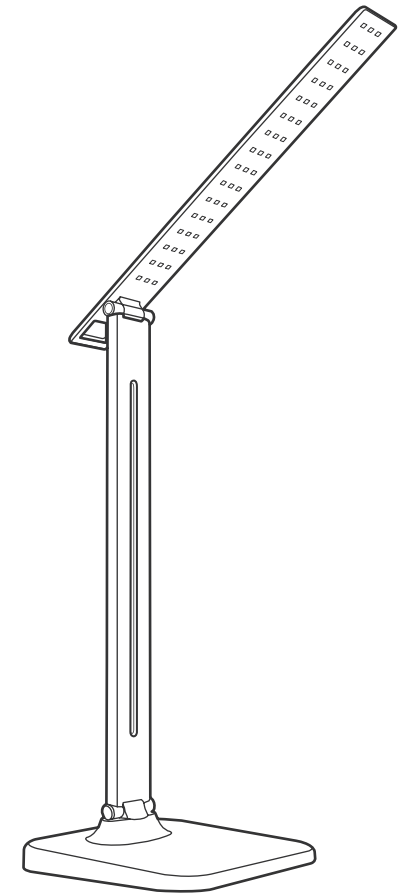
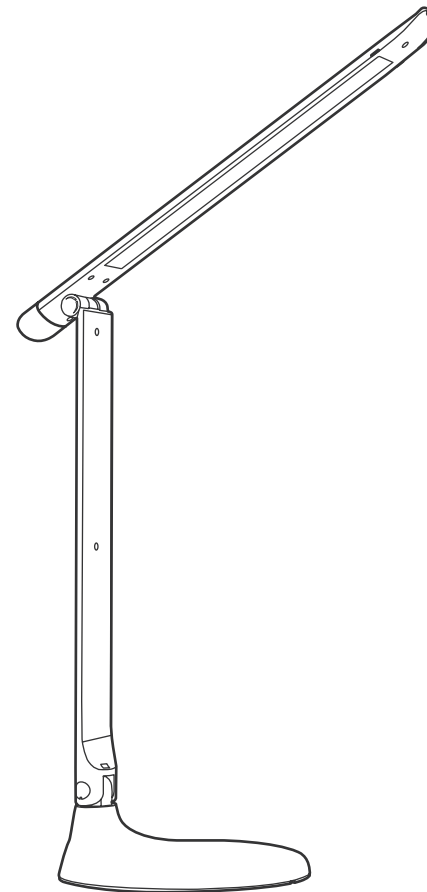


**Паспорт и руководство по эксплуатации**  
на светодиодный настольный светильник Gauss®  
модели GTL

*gauss*



Произведено в КНР

Дата производства: 01/2021  
Номер партии: KLB-2020

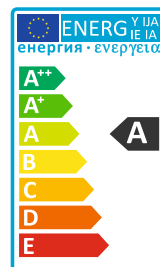
Производитель: NINGBO DELIGHT INTERNATIONAL TRADE CO., LTD F/10,  
6#BUILDING, C DISTRICT, No. 12, LANE 299 GUANGHUA ROAD NINGBO,  
P.R.China / НИНБО ДЕЛАЙТ ИНТЕРНЕСНАЛ ТРЕЙД Ко., ЛТД Ф/10,  
6#БУИЛДИНГ, С ДИСТРИКТ, Номер. 12, ЛАЙН 299, ГУАНДЖОУ РОУД  
НИНБО, КИТАЙ

Импортер: ООО ТПК «ВАРТОН», РФ, 121354,  
город Москва, улица Дорогобужская, дом 14, строение 6  
Телефон: +7 495 6498133  
www.gauss.ru

Для отзывов и предложений: comment@gauss.ru



Модель	Артикул	Место и дата продажи	Штамп магазина и подпись продавца



**Общее описание**

- Настольная светодиодная лампа от Gauss® обеспечит комфортное освещение рабочего пространства, яркость и безопасность для вашего зрения.

**Технические характеристики**

- Мощность: 10 Вт;
- Индекс цветопередачи: Ra > 80;
- Напряжение электропитания / частота тока: 170-265 В / 50 Гц;
- Коэффициент мощности: PF > 0,5;
- Коэффициент пульсации: IRF < 5 %;

- Диммируемый;
- Температура эксплуатации: от -20 °С до +50 °С;
- Срок службы светодиодов: до 35 000 часов;
- Гарантия: 1 год;
- Пылевлагозащита: IP20;
- Класс защиты от поражения электрическим током: II;
- Номинальный ток: 90 мА;
- Материал светильника: пластик.

Производитель оставляет за собой право вносить в конструкцию и комплектацию изделия технические изменения и усовершенствования, не ухудшающие технические характеристики изделия, в любое время и без предварительного уведомления.

Артикул	Световой поток, лм	Цветовая температура, К	Габаритный размер светильника, мм	Вес, кг	Цвет корпуса	Управление
GT2011	580	4000	150×150×390	0,47	белый	Коснитесь сенсорной кнопки для вкл./выкл. и диммирования освещения.
GT2012	580	4000	150×150×390	0,47	черный	
GT2041	550	2700–6500	165×150×400	0,57	белый	Коснитесь сенсорной кнопки для вкл./выкл., удержание касания на кнопке позволит диммировать освещение; Касание сенсорной кнопки «М» позволит выбрать наиболее комфортный цвет освещения или вкл./выкл. «Ночник» дополнительную лампу.
GT2042	550	2700–6500	165×150×400	0,57	черный	

### Комплектация

- светильник – 1 шт.;
- источник питания – 1 шт. (артикулы GT2041, GT2042);
- паспорт – 1 шт.

### Рекомендации по управлению и установке

- Для артикулов (GT2011, GT2012): Перед включением светильника, необходимо установить его на устойчивую поверхность и подключить светильник к розетке. С помощью, установленной на корпусе панели управления, включать или выключать светильник и управлять другими настройками, указанными в таблице, раздел «управление».
- Для артикулов (GT2041, GT2042): Перед включением светильника, необходимо установить его на устойчивую поверхность и подключить к розетке через источник питания входящий в комплект. С помощью, установленной на корпусе сенсорной кнопки управления, включать или выключать светильник и управлять другими настройками, указанными в таблице, раздел «управление».

### Эксплуатация

- Монтаж, демонтаж и обслуживание продукции Gauss® должны производиться при выключенном электропитании;
- Не допускаются физические воздействия, приводящие к механическим повреждениям продукции Gauss® (сколы, трещины, вмятины и пр.);
- Проводить монтаж и демонтаж продукции Gauss® рекомендуется в соответствии с приложенными инструкциями лицом, имеющим специальный допуск для проведения соответствующих работ;
- К сокращению срока службы и преждевременному выходу из строя продукции Gauss® могут привести:
  - перегрузка при подаче повышенного и пониженного напряжения;
  - отклонения от температурных пределов надёжной работы.

### Сертификация и утилизация

- Вся продукция Gauss® соответствует требованиям Технического регламента Таможенного Союза: ТР ТС 004/2011 «О безопасности низковольтного оборудования», ТР ТС 020/2011 «Электромагнитная совместимость технических средств», ТР ЕАЭС 037/2016 «Об ограничении примене-


ния опасных веществ в изделиях электротехники и радиоэлектроники»;

- Информация о сертификатах:
  - ДС ЕАЭС N RU Д-СН.НВ11.В.17633/20 от 03.08.2020 до 02.08.2025; Выдан: ОС ООО «СЕРТИФИКА» 105122, РОССИЯ, г. Москва, ш. Щёлковское, д. 2а, этаж 10, помещ. I, офис 1062-1070;
  - СС ЕАЭС RU С-СН.НВ26.В.00979/20 от 09.10.2020 до 08.10.2025; Выдан: ООО «Сертификационная Компания» 305004, РОССИЯ, Курская обл., г. Курск, ул. Садовая, д. 10А, литер В, офис 223;
- Продукция Gauss® экологически безопасна, не требует специальных условий и разрешений для утилизации, не относится к опасным отходам.

### Условия транспортировки и хранения

- Условия транспортирования продукции Gauss® в зависимости от воздействия механических факторов должны соответствовать группе С ГОСТ 23216, в том числе в части воздействия климатических факторов — группе условий хранения 2 по ГОСТ 15150;
- Условия хранения светильников должны соответствовать группе условий хранения 2 ГОСТ 15150.

### Возможные неисправности и способы их устранения

 **Внимание! Все работы, связанные с устранением возможных неисправностей изделия, должны осуществляться при отключенном электропитании.**

- Если светильник Gauss® не работает:
  - проверьте наличие сетевого напряжения электропитания 220 В;
  - убедитесь в целостности всех проводов и изоляции;
  - убедитесь в целостности всех соединений;
- Если вышеперечисленные способы Вам не помогли, для устранения неисправности обратитесь за помощью к квалифицированным специалистам.

### Требования безопасности

 **Внимание! Перед установкой или заменой отключите электропитание!**

- Во избежание несчастных случаев категорически запрещается производить монтаж и демонтаж продукции Gauss® при включенном электропитании;

- В целях повышения надежности и увеличения срока службы рекомендуется периодически осматривать находящуюся в эксплуатации продукцию Gauss® с целью обнаружения возможного загрязнения, механических повреждений и оценки работоспособности.

### Гарантийные обязательства

- Гарантийный срок 12 месяцев от даты покупки при условии соблюдения условий эксплуатации, но не более 18 месяцев от даты производства;
- При отсутствии штампа магазина или торгующей организации, срок гарантии исчисляется с первого числа месяца производства продукции Gauss®.

### Необходимые условия для предоставления гарантии на продукцию Gauss®

- Замене подлежит не работающая / не исправно работающая продукция Gauss® при условии соблюдения потребителем правил использования, хранения и эксплуатации;
- Не подлежит замене продукция Gauss®:
  - вышедшая из строя в результате попадания внутрь корпуса с электронными компонентами посторонних предметов, жидкостей, других материалов и веществ, не предназначенных для контакта с продукцией;
  - получившая повреждения и/или вышедшая из строя из-за неправильной установки и подключения;
  - вышедшая из строя в результате действия обстоятельств непреодолимой силы: пожар, затопление и т.п.;
- Все вышеизложенные условия гарантии действуют в рамках законодательства РФ, регулирующего защиту прав потребителя, и не распространяются на случаи использования продукции Gauss® в целях предпринимательской деятельности.

## KZ

**Тауардың аты:** Gauss® жарықдиодты үстел лампы, «GTL» үлгісі

**үлгісі (артикул):** GT2011; GT2012; GT2041; GT2042

**Тауар қолданудың максаты мен талабы:** Үстелдерді жарықтандыруға арналған

**Шығарылған күні:** 01/2021

**Кепілдік:** 12 ай

**Қызмет ету мерзімі:** 35 000 сағат

**Өндіруші \ Мекенжай:** NINGBO DELIGHT INTERNATIONAL TRADE CO., LTD F/10, 6#BUILDING, C DISTRICT, No. 12, LANE 299 GUANGHUA ROAD NINGBO, P.R.China / НИНБО ДЕЛАЙТ ИНТЕРНЕШЕНАЛ ТРЕЙД Ко., ЛТД F/10, 6#БУИЛДИНГ, С ДИСТРИКТ, Номер. 12, ЛАЙН 299, ГУАНДЖОУ РОУД НИНБО, КИТАЙ

**Жеткізуші \ Мекенжай:** ООО ТПК «ВАРТОН», РФ, 121354, г. Москва, ул. Дорогобужская, д. 14, стр. 6; Телефон: +74956498133 www.gauss.ru / ТРК Varton LLC, 121354, Мәскеу қаласы, Дорогобужская көшесі, 14 үй, 6 ғимарат, www.gauss.ru; Тел.: 8 495 649 81 33

**Қазақстан Республикасына Тауардың сапасы бойынша наразылықтарды қабылдауға өкілетті тұлға Мекенжай:** Тұтынушыдан талаптарды қабылдау үшін Жеткізуші (Өндіруші) уәкілеттік берген заңды тұлғаның атауы және мекен-жайы: «Apple City Distributors» ЖШС, 050062, Алматы қ., УІ. Зейнолла Кабдолов, 1/7. +7 727 2500550

**Тауар белгісі:** GAUSS / ГАУСС

**Ережеге қойылатын талаптар:** ТР ТС 004/2011 «О безопасности низковольтного оборудования», ТР ТС 020/2011 «Электромагнитная совместимость технических средств», ТР ЕАЭС 037/2016 «Об ограничении применения опасных веществ в изделиях электротехники и радиоэлектроники»