

# ARGEST Вентиляторы радиальные



- Производительность от 450 до 1150 м<sup>3</sup>/ч.
- Корпус изготовлен из холоднокатаной стали и защищен от коррозии порошковой покраской.
- Крыльчатка из оцинкованной стали с загнутыми вперед лопатками.
- Вентиляторы оснащены внешним мотор-колесом.
- Входное отверстие защищено металлической сеткой от попадания посторонних предметов.
- Производительность вентилятора и давление воздуха изменяется регуляторами скорости РС-В / РС-Н.
- Предназначены для нагнетания воздуха, необходимого для работы промышленного оборудования.
- Изоляция: класс В.
- Степень защиты: IP44.
- Срок службы: 10 лет.

## Технические характеристики

Характеристики	ARGEST				
	120E-2K M	140E-2K M	140ER-2K M	160E-2K M	160ER-2K M
Напряжение / Частота, V / Hz	220/50	220/50	220/50	220/50	220/50
Потребляемая мощность, W	100	140	180	180	180
Потребляемый ток, A	0,43	0,43	0,63	0,63	0,80
Конденсатор, µF/Volt	2,5/400	2,5/400	2,5/400	4/400	4/400
Частота вращения, RPM	2450	2400	2620	2620	2485
Производительность, м <sup>3</sup> /h	450	650	800	950	1150
Уровень шума, dB(A), на расстоянии 3 м	62	65	68	69	71
Вес, Kg	2,28	2,65	2,86	3,45	3,5

**ARGEST** — **140E** — **2K** — **M**

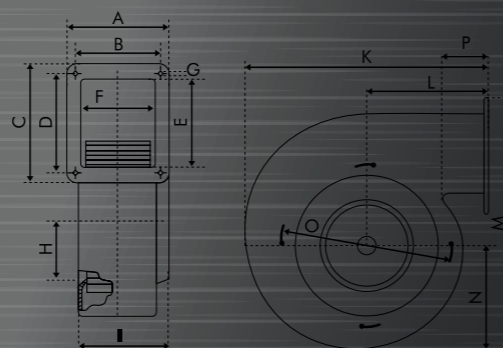
Тип вентилятора      Модель вентилятора      Полюс 2K (2800 RPM)      Фаза M (одна)

ARGEST (Тип вентилятора)  
140/200/260 (Модель вентилятора)  
2K (2 полюса = 2800 RPM)  
M (Одна фаза)

- 120E Мотор-колесо диаметром 120 мм, E — ширина статора 25 мм, 2450 — RPM
- 140E Мотор-колесо диаметром 140 мм, E — ширина статора 25 мм, 2400 — RPM
- 140ER Мотор-колесо диаметром 140 мм, ER — ширина статора 30 мм, 2620 — RPM
- 160E Мотор-колесо диаметром 160 мм, E — ширина статора 35 мм, 2620 — RPM
- 160ER Мотор-колесо диаметром 160 мм, ER — ширина статора 40 мм, 2485 — RPM

## Габаритные размеры

Модель	A	B	C	D	E	F	G	H	I	K	L	M	N	O	P
ARGEST 120E-2K-M	128	105	120	100	75	85	7	55	100	188	96	207	83	132	22
ARGEST 140E-2K-M	135	112	142	112	95	85	7	65	92	233	115	255	95	155	32
ARGEST 140ER-2K-M	135	112	142	112	95	85	7	65	92	233	115	255	95	155	32
ARGEST 160E-2K-M	135	112	142	112	95	85	7	65	92	262	129	280	105	172	38
ARGEST 160ER-2K-M	135	112	142	112	95	85	7	65	92	262	129	280	105	172	38



# ARGEST AL Вентиляторы радиальные



- Производительность от 395 до 850 м<sup>3</sup>/ч.
- Корпус изготовлен из алюминия, поглощающего шум.
- Крыльчатка из оцинкованной стали с загнутыми вперед лопатками.
- Вентилятор оснащен внешним мотор-колесом.
- Входное отверстие защищено металлической сеткой от попадания посторонних предметов.
- Регулировка производительности и давления воздуха возможна регуляторами скорости РС-В/РС-Н.
- Предназначены для нагнетания воздуха, необходимого для работы промышленного оборудования.
- Изоляция: класс В.
- Степень защиты: IP 44.
- Срок службы: 10 лет.

## Технические характеристики

Характеристики	ARGEST AL				
	120E-2K M	140E-2K M	140ER-2K M	160E-2K M	160ER-2K M
Напряжение/Частота, V/Hz	220/50	220/50	220/50	220/50	220/50
Потребляемая мощность, W	90	130	165	173	185
Потребляемый ток, A	0,4	0,53	0,60	0,80	0,85
Конденсатор, µF/Volt	2,5/400	2,5/400	2,5/400	4/400	4/400
Частота вращения, RPM	2450	2410	2390	2320	2285
Производительность, м <sup>3</sup> /h	395	550	660	730	850
Уровень шума, dB(A), на расстоянии 3 м	60	67	69	72	74
Вес, Kg	2,28	2,65	2,86	3,45	3,5

**ARGEST AL** — **140E** — **2K** — **M**

Тип вентилятора      Модель вентилятора      Полюс 2K (2800 RPM)      Фаза M (одна)

ARGEST AL (Тип вентилятора)  
140/200/260 (Модель вентилятора)  
2K (2 полюса = 2800 RPM)  
M (Одна фаза)

- 120E Мотор-колесо диаметром 120 мм, E — ширина статора 25 мм, 2450 — RPM
- 140E Мотор-колесо диаметром 140 мм, E — ширина статора 25 мм, 2400 — RPM
- 140ER Мотор-колесо диаметром 140 мм, ER — ширина статора 30 мм, 2620 — RPM
- 160E Мотор-колесо диаметром 160 мм, E — ширина статора 35 мм, 2620 — RPM
- 160ER Мотор-колесо диаметром 160 мм, ER — ширина статора 40 мм, 2485 — RPM

## Габаритные размеры

Модель	A	B	C	D	E	F	G	H	I	K	L	M	N	P
ARGEST AL 120E-2K-M	116	100	97	68	55	79	7	55	85	173	90	205	90	20
ARGEST AL 140E-2K-M	120	100	110	90	77	80	7	65	85	190	85	230	95	20
ARGEST AL 140ER-2K-M	120	100	110	90	77	80	7	65	85	190	85	230	95	20
ARGEST AL 160E-2K-M	130	115	123	105	90	94	7	65	100	230	100	170	115	14
ARGEST AL 160ER-2K-M	130	115	123	105	90	94	7	65	100	230	100	170	115	14

