

DiC↑Ti®

Электровентиляторы осевые  
канальные смешанного типа

**TYPHOON**



Паспорт /  
Инструкция по эксплуатации

**EAC**

# Электровентиляторы осевые канальные смешанного типа

## Назначение

Электровентиляторы осевые канальные ТУРНООН предназначены для применения в системах вентиляции промышленных, общественных и жилых зданий.

Канальные вентиляторы присоединяются к круглым воздуховодам имеют монтажный комплект для обеспечения крепления на несущие конструкции (потолки, стены и т.д.).

## Требования безопасности

По типу защиты от поражения электрическим током вентиляторы относятся к приборам I класса по ГОСТ 12.2.007.0 -75.

Степень защиты вентилятора от доступа к опасным частям и проникновению воды IP44, двигателя IPX2.

## Технические характеристики

Вентиляторы ТУРНООН выпускаются двух типоразмеров в зависимости от установочного диаметра корпуса.



### ВНИМАНИЕ!

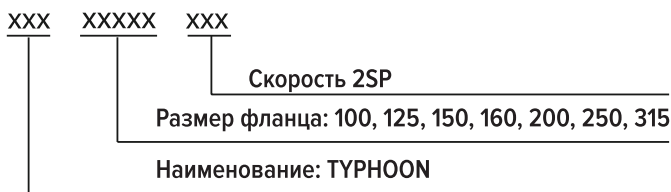
Запрещается эксплуатация вентилятора за пределами указанного температурного диапазона (от -25°C до +70°C, ЕС от -25°C до +60°C). Запрещается установка вентилятора в одну вентиляционную магистраль с дымовыводящей трубой от устройств, имеющих топливные горелки.



### ВНИМАНИЕ!

- Все работы по монтажу и подключению вентиляторов проводить только при снятом напряжении сети.
- Подключение вентиляторов производится специалистами-электриками, имеющими специальный допуск к выполняемым работам. Средства отключения от сети питания должны быть встроены в стационарную проводку в соответствии с правилами по монтажу. Отключающее устройство должно отключать все полюса. Заземляющий проводник не должен разрываться.

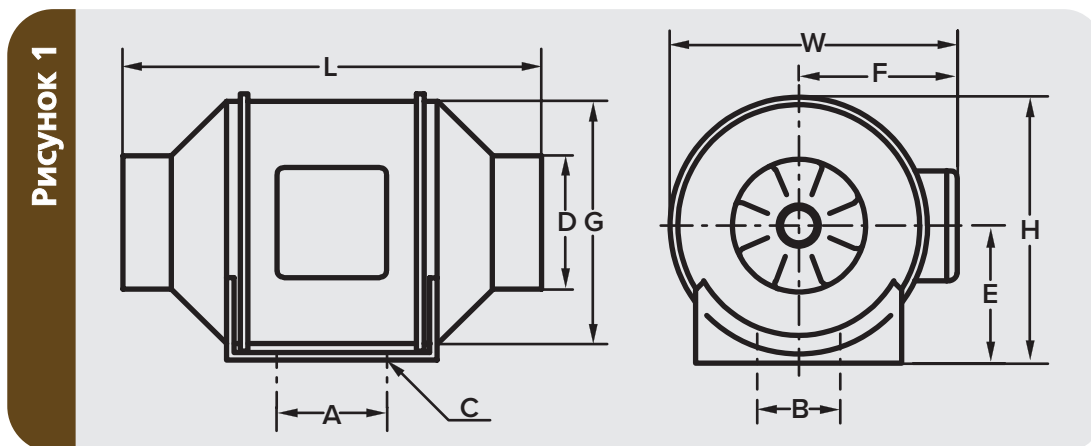
• Прибор не предназначен для использования лицами (включая детей) с пониженными физическими, психическими или умственными способностями или при отсутствии у них опыта или знаний, если они не находятся под контролем или не проинструктированы об использовании прибора лицом, ответственным за их безопасность. Дети должны находиться под присмотром для недопущения игры с прибором.



**Пример обозначения:**  
ТУРНООН 100 2SP

## Основные размерные характеристики ТУРНООН

Обозначение вентиляторов, их внешний вид, габаритные и присоединительные размеры приведены на рис.1 и таблице 1.



Модель	A	B	C	D	E	F	G	L	W	H
TYPHOON 100 2SP	80	60	4 отв.-Ø4.5	96	103	111	170	295	204	195
TYPHOON 125 2SP	80	60	4 отв.-Ø4.5	122	103	111	170	295	204	195
TYPHOON 150 2SP	80	60	4 отв.-Ø5.0	148	122	126	194	295	230	208
TYPHOON 160 2SP	80	60	4 отв.-Ø5.0	158	122	126	194	295	230	208
TYPHOON 200 2SP	100	75	4 отв.-Ø5.5	197	138	138	203	307	240	237
TYPHOON 250 2SP	150	150	4 отв.-Ø8*11	246	150	174	261	383	310	286
TYPHOON 315 2SP	181	178	4 отв.-Ø8*11	315	187	216	325	446	353	357

Таблица1.

## Основные технические характеристики TYPHOON

Модель	Скорость	Напряжение /Частота	Ток (Amps)	Мощность (W)	Скорость (Обороты в минуту)	Производи- тельность (м <sup>3</sup> /h)	Давление воздуха (Pa)	Уровень шума (dB)
TYPHOON 100 2SP	H	220~240V/50Hz	0.18	45	2300	220	180	31
	L		0.16	40	1850	190	160	29
TYPHOON 125 2SP	H	220~240V/50Hz	0.18	46	2300	310	190	32
	L		0.16	41	1850	195	185	30
TYPHOON 150 2SP	H	220~240V/50Hz	0.29	75	2300	540	300	33
	L		0.23	60	1850	460	280	30
TYPHOON 160 2SP	H	220~240V/50Hz	0.29	76	2300	570	310	33
	L		0.23	62	1850	470	290	31
TYPHOON 200 2SP	H	220~240V/50Hz	0.51	130	2350	1200	380	48
	L		0.42	105	1850	1020	325	46
TYPHOON 250 2SP	H	220~240V/50Hz	1.2	225	2450	1405	488	66
	L		0.75	165	1850	1065	371	58
TYPHOON 315 2SP	H	220~240V/50Hz	1.9	390	2350	2206	693	69
	L		1.40	275	1650	1750	435	61

Таблица 1.

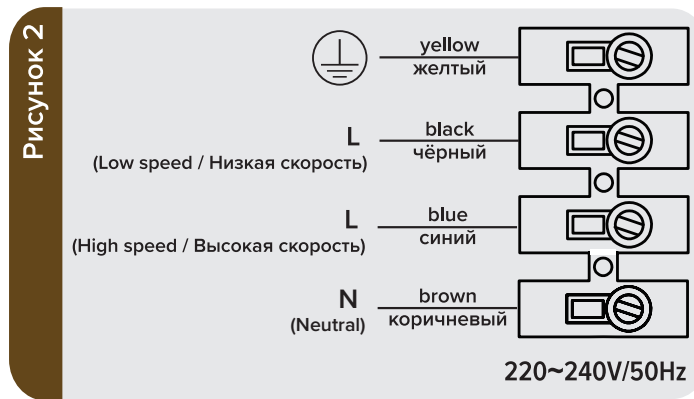
HS: Высокая скорость (High speed)

LS: Низкая скорость (Low speed)



Вентиляторы предназначены для подключения к сети переменного тока напряжением 220-240 V частотой 50 Hz.

## Электромонтажная схема подключения TURHOON



### Подключение вентилятора к сети

#### Подключение к электрической сети:

Вентилятор имеет две скорости — L1 и L2. При установке первой скорости необходимо подключить два провода к клеммным колодкам L1 и N. При установке второй скорости необходимо подключить провода к клеммным колодкам L2 и N.



#### ВНИМАНИЕ!

Все работы по монтажу и подключению вентиляторов проводить только при снятом напряжении сети.

Подключение вентиляторов производится специалистами-электриками, имеющими специальный допуск к выполняемым работам.

Средства отключения от сети питания должны быть встроены в стационарную проводку в соответствии с правилами по монтажу. Отключающее устройство должно отключать все полюса. Заземляющий проводник не должен разрываться. Вентилятор и вспомогательное контролирующее оборудование должно быть изолировано от электропитания во время установки и/или обслуживания. Оборудование должно быть заземлено.

Снимите крышку с распределительного блока, изучите электромонтажную схему (Рис.2) и произведите необходимые подключения. Убедитесь в наличии заземления.

После окончания соединительных работ и проверки присоединений к распределительной коробке переместите крышку и убедитесь, что она закреплена.

#### Установка:

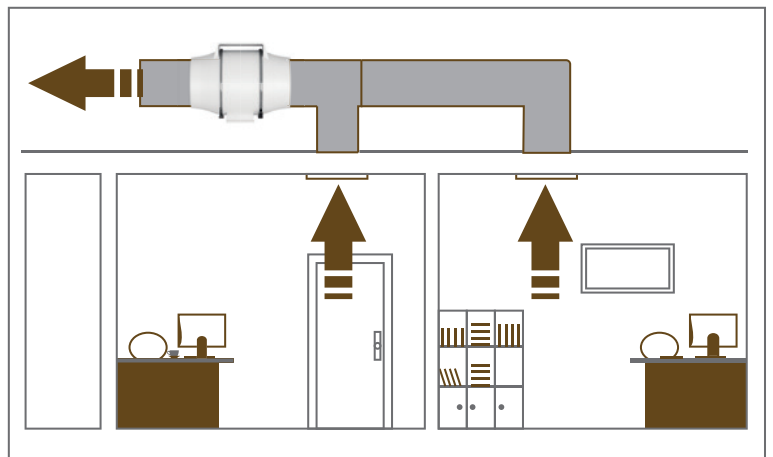
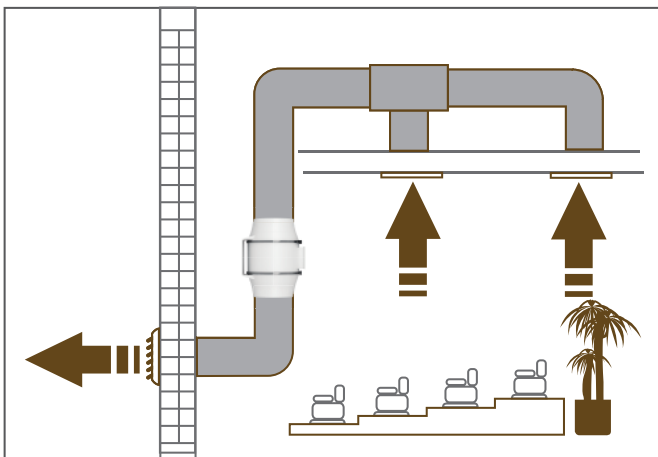
Длина прочно установленного трубопровода от вентилятора должна быть не менее 1000 мм.

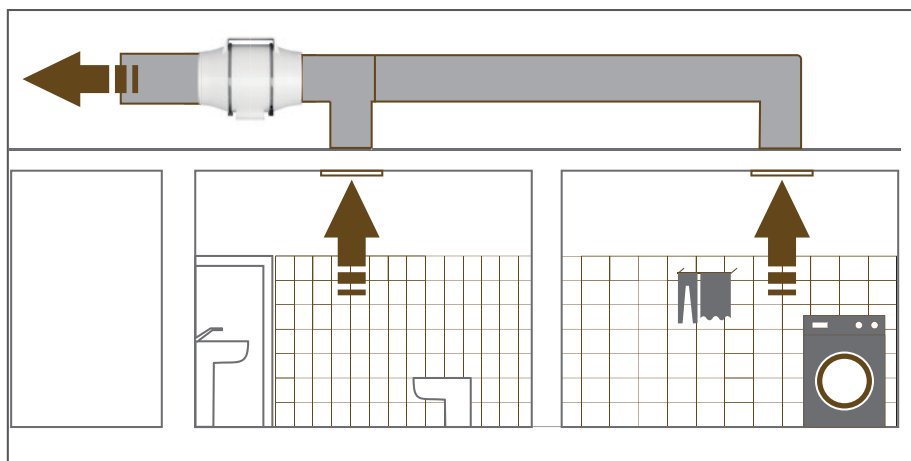
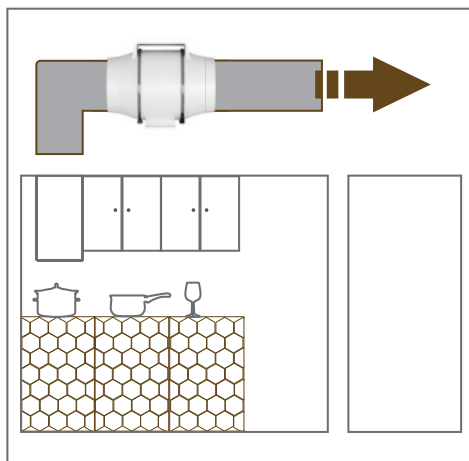
Более короткий трубопровод должен быть оснащен жесткой крышкой/решеткой, отвечающей стандарту EN ISO 13857: 2008.

#### Монтаж

Вентилятор Турхоон подходит для следующих видов монтажа:

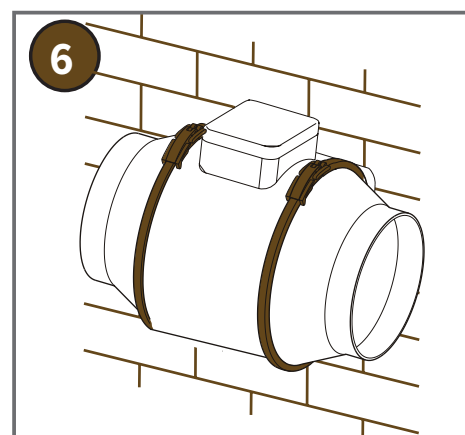
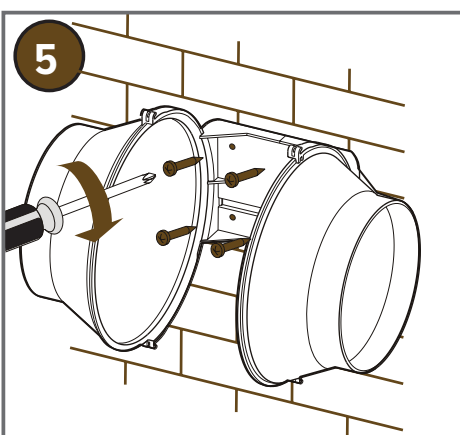
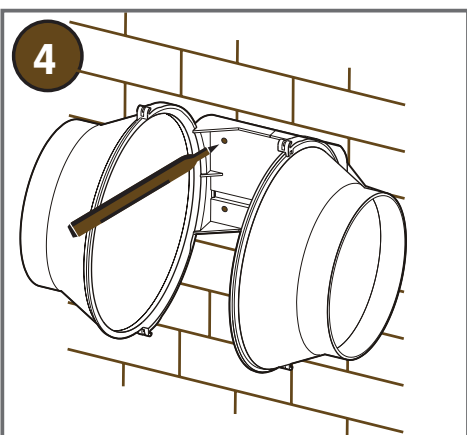
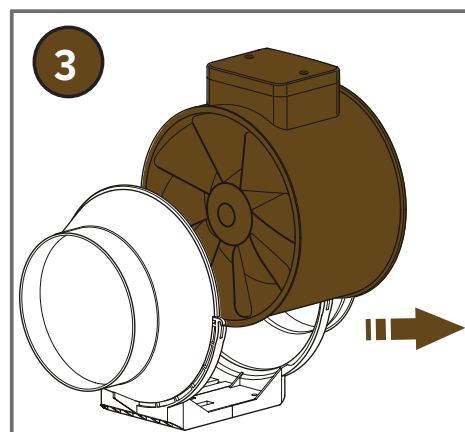
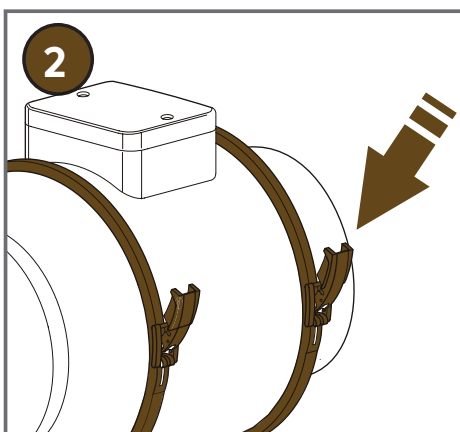
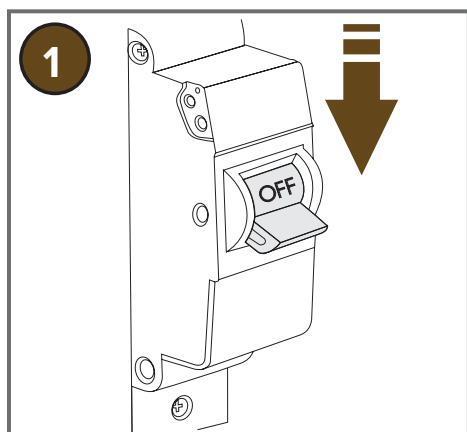
- на стене, потолке или на полу;
- для горизонтального и вертикального монтажа;
- для самостоятельного монтажа или в составе воздушных каналов.





### Инструкция по установке:

1. Отключить питание электросети.
2. Открыть хомут, потянув за язычок.
3. Вынуть корпус вентилятора из базы.
4. Приложить базу к монтажной поверхности и отметить отверстие для винтов.
5. Просверлить отверстия, зафиксировать базу вентилятора на монтажной поверхности с помощью винтов.
6. Установить корпус, плотно соединив хомут.



Неисправность	Вероятная причина	Способ устранения
При подключении к сети вентилятор не вращается, не реагирует на органы управления.	Не подключена питающая сеть.	Необходимо обратиться к специалисту.
	Неисправность во внутреннем подключении.	
Низкий расход воздуха.	Засорена система вентиляции.	Очистите систему вентиляции.
Повышенный шум или вибрация.	Засорена крыльчатка.	Очистите крыльчатку
	Вентилятор не закреплен или неверно смонтирован.	Устраните ошибку монтажа.
	Засорена система вентиляции.	Очистите систему вентиляции.

**ВНИМАНИЕ!**

Вентилятор и вспомогательное контролирующее оборудование должно быть изолировано от электропитания во время установки и/или обслуживания. Оборудование должно быть заземлено.

**Техническое обслуживание**

- Отключить вентилятор от сети;
- Демонтировать вентилятор, отсоединив средний блок и сняв с места установки;
- Удалить пыль с лопастей рабочего колеса, используя мягкую сухую щётку или ткань;
- Очистить лопасти рабочего колеса вентилятора, используя моющий раствор;
- Протереть все детали из пластмассы мягкой тканью, смоченной в мыльном растворе;
- Протереть все поверхности насухо;
- Собрать вентилятор и установить на место;
- Производить очистку рекомендуется раз в 6 месяцев.

**ВНИМАНИЕ!**

Не допускается попадание моющего раствора на электродвигатель!

**Правила хранения и транспортировки**

Хранить вентилятор необходимо только в упаковке предприятия-изготовителя в вентилируемом помещении при температуре от -40°C до +80°C и относительной влажности воздуха не более 80% (при T=25°C). Срок хранения - 2 года с момента изготовления.

Транспортируют изделия любым видом транспорта при условии защиты потребительской или транспортной тары от прямого воздействия атмосферных осадков, отсутствия смещения транспортных мест во время транспортировки, отсутствия взаимных ударов при транспортировании и обеспечении сохранности вентиляторов. Транспортировка осуществляется в соответствии с правилами, действующими для данного вида транспорта.

**Утилизация**

Данный прибор имеет маркировку согласно европейской директиве 2002/96/EC по утилизации старых электрических и электронных приборов (waste electrical and electronic equipment - WEEE). Этой директивой определены действующие на всей территории ЕС правила приема и утилизации старых приборов.

**Гарантии изготовителя**

Производитель гарантирует нормальную работу вентилятора в течение 1 года со дня продажи в розничной торговой сети при условии выполнения правил транспортирования, хранения, монтажа, эксплуатации и других требований настоящей инструкции.

При отсутствии отметки о дате продажи, гарантийный срок исчисляется от даты изготовления. В случае появления нарушений в работе вентилятора по вине изготовителя в течении гарантийного срока потребитель имеет право на замену вентилятора на предприятии-изготовителе при условии совпадения серийных номеров на изделии и в паспорте.

## Сведения о сертификате:

Сертификат соответствия № RU C-RU.MM06.B.00090. Срок действия с 01.09.2016 по 31.08.2021 Серия RU № 0074798

Выдан органом по сертификации продукции ООО «Глобал Стандарт»

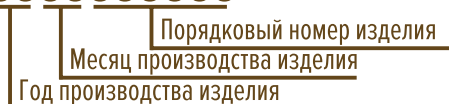
Адрес: 109316, город Москва, Волгоградский проспект, дом 28, строение 1 (заменить инф. после сертификации)

## Расшифровка серийных номеров.

Серийный номер находится на маркировочной наклейке с характеристиками вентилятора и состоит из 10 знаков.

Серийный номер читается слева направо следующим образом:

№0000000000



**Изготовитель:** Тайжоу Дефенг Механикал энд Электрикал Ко., ЛТД.

Адрес: Китай, Джайджанг, Тайджоу, Сьянжу Каунти, Индустриальный парк Йонган.

По заказу ООО «ЭРА», обращаться 390047, Россия, г. Рязань, ул. Новоселковская, 17

Тел./факс: (4912)24-16-00, E-mail: sale@era.trade, www.era.trade

## Замена производится по адресу:

390047, Россия, г. Рязань, ул. Новоселковская, 17

Тел./факс: (4912)24-16-00, E-mail: sale@era.trade, www.era.trade

## Комплект поставки:

1. Вентилятор - 1шт.
2. Шурупы с дюбелями - 4 шт.
3. Руководство пользователя;
4. Коробка упаковочная.

Тип \ Скорость	HS	LS
ТУРНООН 100 2SP		
ТУРНООН 125 2SP		
ТУРНООН 150 2SP		
ТУРНООН 160 2SP		
ТУРНООН 200 2SP		
ТУРНООН 250 2SP		
ТУРНООН 3152SP		

## Продан

Наименование предприятия торговли, штамп  
магазина

Дата изготовления

Серийный номер

\_\_\_\_\_

Дата продажи

Отметка контроля

\_\_\_\_\_

ООО «ЭРА» сохраняет за собой право вносить изменения без уведомления

ООО «ЭРА»  
390047, Россия, г. Рязань, Новоселковская д. 17  
тел. (4912) 24-16-00,  
e-mail: sale@era.trade,  
www.era.trade