



**КОНТАКТОРЫ МОДУЛЬНЫЕ серии КМ  
ПАСПОРТ**

## 1. ОБЩИЕ СВЕДЕНИЯ

Контакты модульные ЭРА серии КМ предназначены для коммутации неиндуктивной или слабо индуктивной нагрузки, с номинальным током до 63А, в сетях переменного тока напряжением до 400В частотой 50Гц.

Контакты применяются на объектах жилого и промышленного назначения в различных системах вентилирования, кондиционирования, освещения, и т.п.

Продукция соответствует требованиям ГОСТ Р 51731-2001.

### ! ИНФОРМАЦИЯ О ВИДАХ ОПАСНЫХ ВОЗДЕЙСТВИЙ

Изделие не содержит опасных и вредных для здоровья человека веществ, которые могут выделяться в процессе эксплуатации в течение срока службы изделия при соблюдении правил его эксплуатации.

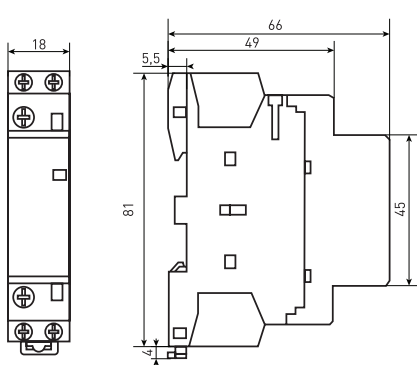
## 2. ТЕХНИЧЕСКИЕ ХАРАКТЕРИСТИКИ

Технические характеристики изделия приведены в таблице 1.

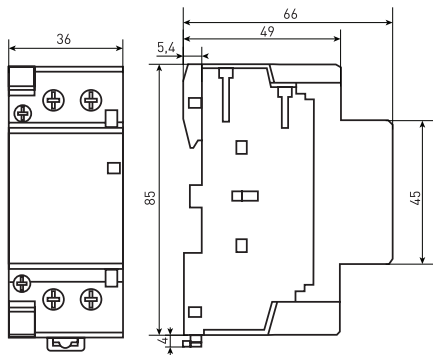
Таблица 1

Модель											
	КМ25-20АС	КМ25-11АС	КМ40-20АС	КМ40-11АС	КМ63-20АС	КМ63-11АС	КМ25-40АС	КМ25-22АС	КМ40-40АС	КМ63-40АС	
Конструктивное исполнение	25-20	25-11	40-20	40-11	63-20	63-11	25-40	25-22	40-40	63-40	
Номинальный ток In, А для категорий применения	АС-7а	25	25	40	40	63	63	25	25	40	63
	АС-7б	9	9	18	18	25	25	9	9	18	25
Условный тепловой ток на открытом воздухе Ith, А	25	25	40	40	63	63	25	25	40	63	
Номинальное напряжение изоляции Ui, В	500										
Номинальное рабочее напряжение Ue, В	250						400				
Диапазон рабочих температур, °С	-5...+40										
Номинальная частота, Hz	50										
Количество полюсов	2						4				
Номинальное напряжение катушки управления Uc, В	-230	-230	-230	-230	-230	-230	-230	-230	-230	-230	
Номинальное импульсное выдерживаемое напряжение U imp, кВ	2.5										
Потребляемая мощность катушки в режиме включения не более, ВА	9,2	9,2	34	34	34	34	34	34	53	53	
Потребляемая мощность катушки в режиме удержания не более, ВА	2,7	2,7	4,6	4,6	4,6	4,6	4,6	4,6	6,5	6,5	
Номинальный условный ток короткого замыкания, А	3000										
Максимальное сечение присоединяемых одножильных проводов к зажимам коммутируемой цепи, мм <sup>2</sup>	4	4	16	16	16	16	4	4	16	16	
Максимальное сечение присоединяемых одножильных проводов зажимам управления, мм <sup>2</sup>	25										
Механическая износостойкость, коммутационных циклов	10 <sup>6</sup>										
Электрическая износостойкость, коммутационных циклов	10 <sup>5</sup>										
Степень защиты	IP20										
Рабочее положение	Вертикальное с допустимым отклонением ±30°										
Максимальная высота над уровнем моря, м	2000										
Срок службы, лет, не менее	15										
Относительная влажность	До 90 % при +20°С										

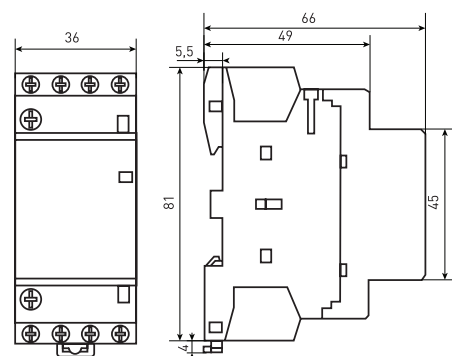
## ЧЕРТЕЖИ ИЗДЕЛИЙ



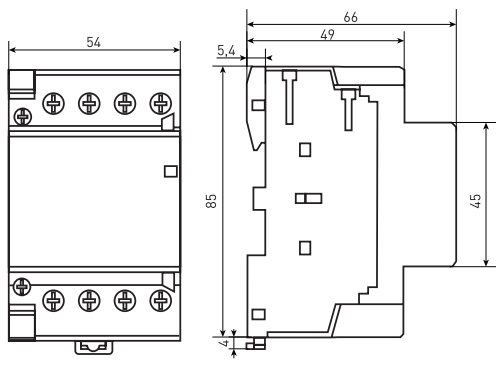
KM25-20AC; KM25-11AC



KM40-40AC; KM63-40AC

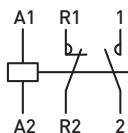


KM25-40AC; KM25-22AC

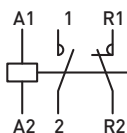


KM40-40AC; KM63-40AC

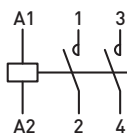
## СХЕМЫ ЭЛЕКТРИЧЕСКИЕ ИЗДЕЛИЯ



1NC+1NO  
KM25-11AC



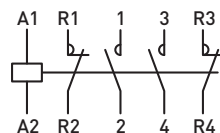
1NC+1NO  
KM40-11AC  
KM63-11AC



2NO  
KM25-20AC  
KM40-20AC  
KM63-20AC



4NO  
KM25-40AC  
KM40-40AC  
KM63-40AC



2NO+2NC  
KM25-22AC

## 3. КОМПЛЕКТНОСТЬ

Контакты поставляются в групповой упаковке согласно таблице 2. На групповую упаковку выдается 1 паспорт.

Таблица 2

Модель	Количество в групповой упаковке, шт.
KM25-20 AC, KM25-11 AC	12
KM40-20 AC, KM40-11 AC, KM63-20 AC, KM63-11 AC, KM20-40 AC, KM20-22 AC	6
KM40-40 AC, KM63-40 AC	4

#### 4. ТРЕБОВАНИЯ БЕЗОПАСНОСТИ И МОНТАЖ ИЗДЕЛИЯ

Монтаж изделия должен проводить квалифицированный специалист с соответствующей группой допуска по электробезопасности и соблюдением требований нормативно-технической документации.

**Внимание! Запрещается эксплуатация контакторов имеющих механические повреждения!**

**Внимание! Все работы, связанные с подключением и обслуживанием контактора производить при отключенном питании сети.**

Перед подключением убедитесь, что напряжение, ток, частота и категория использования соответствуют параметрам контактора.

Монтаж контактора осуществляется на DIN-рейку шириной 35мм и высотой 7,5мм

Поскольку контактор не имеет встроенной защиты от короткого замыкания, в цепи куда устанавливается контактор необходимо использовать соответствующие автоматические выключатели защиты.

При выходе из строя или по истечении срока службы контактор заменить.

#### 5. ТРАНСПОРТИРОВКА И ХРАНЕНИЕ

Транспортировка и хранение изделия должны производиться в упаковке с соблюдением мер предосторожности от механических повреждений и воздействия атмосферных осадков.

#### 6. УТИЛИЗАЦИЯ

Изделие необходимо утилизировать согласно требованиям законодательства территории реализации.

#### 7. ГАРАНТИЙНЫЕ ОБЯЗАТЕЛЬСТВА

Гарантийный срок эксплуатации составляет 5 лет с момента продажи при соблюдении условий эксплуатации, изложенных в данном руководстве.

#### 8. СВЕДЕНИЯ ОБ ИЗДЕЛИИ

Наименование изделия:	КОНТАКТОР МОДУЛЬНЫЙ серии КМ
Тип изделия	КОНТАКТОР МОДУЛЬНЫЙ
Модель изделия	NO-902-292 (KM25-20 AC); NO-902-293 (KM25-11 AC); NO-902-294 (KM40-20 AC); NO-902-295 (KM40-11 AC); NO-902-296 (KM63-20 AC); NO-902-297 (KM63-11 AC); NO-902-298 (KM20-40 AC); NO-902-299 (KM20-22 AC); NO-902-300 (KM40-40 AC); NO-902-301 (KM63-40 AC)
Товарный знак	«ЭРА»
Страна изготовитель	Китай
Наименование изготовителя	АТЛ Бизнес (Шэньчжэнь) КО., ЛТД
Адрес изготовителя	КНР, 518054, Шэньчжэнь, Наньшань Дистрикт, Чуанье стрит, Нос Баоличэн Билдинг, рум 901
Информация для связи с изготовителем	atl_company@163.com
Импортер:	Информация об импортере указана на этикетке, расположенной на индивидуальной упаковке.
Соответствие нормативным документам	Изделие соответствует требованиям ТР ТС 004/2011 «О безопасности низковольтного оборудования»
Дата изготовления:	

