

Электродвигатели асинхронные трехфазные крановые

Условные обозначения

| | | | | | | | | | | |
|-----------|----------|------------|----------|----------|----------|----------|-------------|---------------|------------------|----------------|
| MT | H | 211 | - | 6 | У | 1 | IP54 | 7,5кВт | 937об/мин | IM 1001 |
| 1 | 2 | 3 | 4 | 5 | 6 | 7 | 8 | 9 | 10 | 11 |

| | | | | | | | | | | |
|------------|----------|------------|----------|----------|----------|----------|-------------|--------------|------------------|----------------|
| 4MT | H | 225 | L | 6 | У | 1 | IP54 | 55кВт | 973об/мин | IM 1003 |
| 1 | 2 | 3 | 4 | 5 | 6 | 7 | 8 | 9 | 10 | 11 |

- 1 — обозначение серии;
- 2 — класс нагревостойкости изоляции;
- 3 — габарит или высота оси вращения;
- 4 — условная длина станины (для маркировки с высотой оси вращения)
- 5 - количество полюсов;
- 6 - климатическое исполнение;
- 7 - категория размещения;
- 8 - степень защиты;
- 9 — номинальная мощность;
- 10 — номинальная частота вращения;
- 11 - монтажное исполнение.

серия (тип) электродвигателя:

крановые электродвигатели:

(4)MT – серия крановых электродвигателей:

К- электродвигатель с короткозамкнутым ротором;

(если буква «К» отсутствует — электродвигатель с фазным ротором).

класс нагревостойкости изоляции: H (максимально допустимая температура изоляции 180 °С).

габарит электродвигателя :

первая цифра - 0,1,2,3,4 — габарит наружного диаметра листов статора электродвигателя;

вторая цифра - 0,1 — модернизация электродвигателя;

третья цифра - 1,2,3 — габарит длины сердечника статора;

132, 200, 225, 280 — высота оси вращения, мм (для маркировки с высотой оси вращения)

S, M, L — условная длина станины

количество полюсов электродвигателя:

6, 8

климатическое исполнения электродвигателя:

- У – умеренный климат (температура -45...+40 °С, влажность 100%)
- Т – тропический климат
- УХЛ – умеренно холодный климат
- ХЛ – холодный климат
- ОМ – на судах морского и речного флота

категории размещения:

- 5 – в помещении с повышенной влажностью
- 4 – в помещении с искусственно регулируемые климатическими условиями
- 3 – в помещении
- 2 – на улице под навесом
- 1 – на открытом воздухе

степень защиты электродвигателя (IP):

первая цифра: защита от пыли

| IP | Определение |
|----|---|
| 0 | без защиты |
| 1 | защита от твердых объектов размерами свыше 50 мм |
| 2 | защита от твердых объектов размерами свыше 12 мм |
| 3 | защита от твердых объектов размерами свыше 2,5 мм |
| 4 | защита от твердых объектов размерами свыше 1мм |
| 5 | защита от пыли (без осаждения опасных материалов) |
| 6 | полная защита от пыли |

вторая цифра: защита от влаги

| IP | Определение |
|----|---|
| 0 | без защиты |
| 1 | защита от вертикально падающих капель |
| 2 | защита от капель воды, падающих на оболочку, наклоненную под углом не более 15 градусов к вертикали |
| 3 | защита от капель воды, падающих на оболочку, наклоненную под углом не более 60 градусов к вертикали |
| 4 | защита от брызг воды любого направления |
| 5 | защита от струй воды любого направления |
| 6 | защита от воздействий, подобных морским накатам |

Исполнения по способу монтажа (IM)

- 1001** — электродвигатель на лапах с подшипниковыми щитами с одним цилиндрическим концом вала;
- 1002** - электродвигатель на лапах с подшипниковыми щитами с двумя цилиндрическими концами валов;
- 2001** - электродвигатель на лапах с подшипниковыми щитами и фланцем с одним цилиндрическим концом вала;
- 2002** - электродвигатель на лапах с подшипниковыми щитами и фланцем с двумя цилиндрическими концами вала;
- 1003** - электродвигатель на лапах с подшипниковыми щитами с одним коническим концом вала;

1004 - электродвигатель на лапах с подшипниковыми щитами с двумя коническими концами валов;

2003 - электродвигатель на лапах с подшипниковыми щитами и фланцем с одним коническим концом вала;

2004 - электродвигатель на лапах с подшипниковыми щитами и фланцем с двумя коническими концами валов;

2008 - электродвигатель на лапах с подшипниковыми щитами и фланцем с одним коническим концом вала и одним цилиндрическим концом вала.

Электродвигатели асинхронные трехфазные крановые серий (4)МТН, (4)МТКН.

Применяются в строительстве, энергетике, на транспорте, в горнодобывающей и металлургической промышленности. Используются для комплектации различных типов грузоподъемных механизмов (кранов, лебедок и т. д.). Крановыми двигателями комплектуются различные типы кранов: башенные, мостовые, козловые, порталные.

Рассчитаны для работы от сети переменного трехфазного тока частотой 50 Гц. Напряжение 380В, 220/380В, 380/660В.

Степень защиты IP54/IP55 по ГОСТ 17494-87.

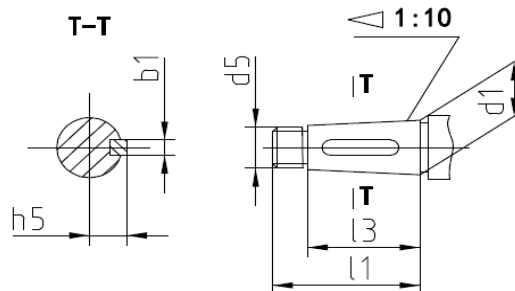
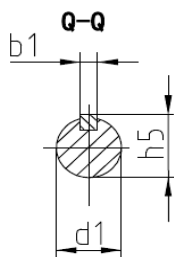
Класс изоляции Н по ГОСТ 51689.

Режим работы S3-ПВ40% по ГОСТ Р 52776-2007. Двигатели также могут работать в режимах S3-ПВ 15, 25, 60, 100%.

Способ охлаждения IC0141 по ГОСТ20459.

Климатическое исполнение: У1 по ГОСТ 15150.

Габаритные, установочные и присоединительные размеры двигателей приведены на рисунках 1,2 и в таблицах 1,2, технические характеристики — в таблицах 3, 4.



МТН01-31 (Цилиндрический вал)

МТН41 200-400 (Конический вал)

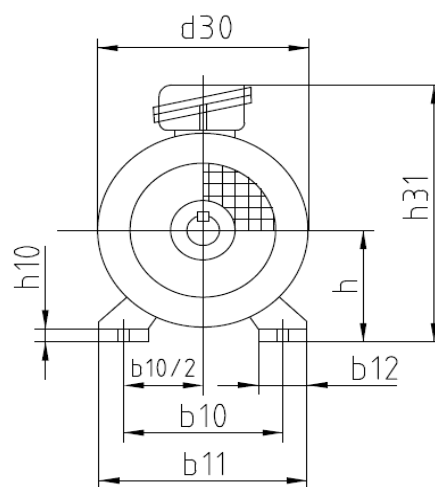
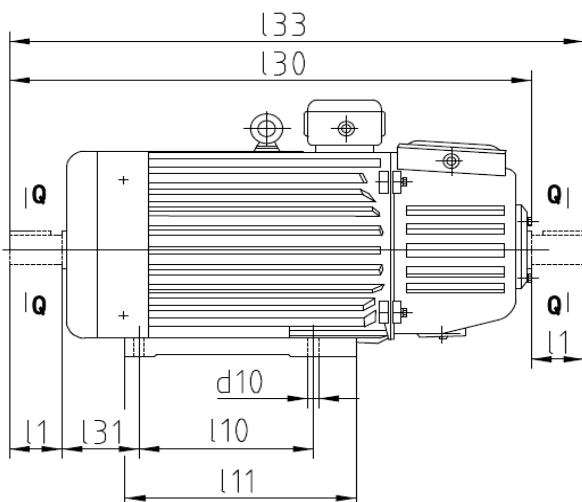
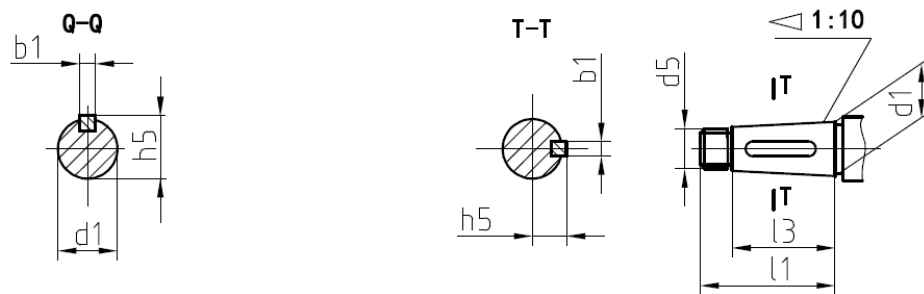


Рисунок 1. Габаритные, установочные и присоединительные размеры электродвигателей серии (4)МТН (IM100x).



МТКН11-31 132 (Цилиндрический вал)

МТКН200-280(Конический вал)

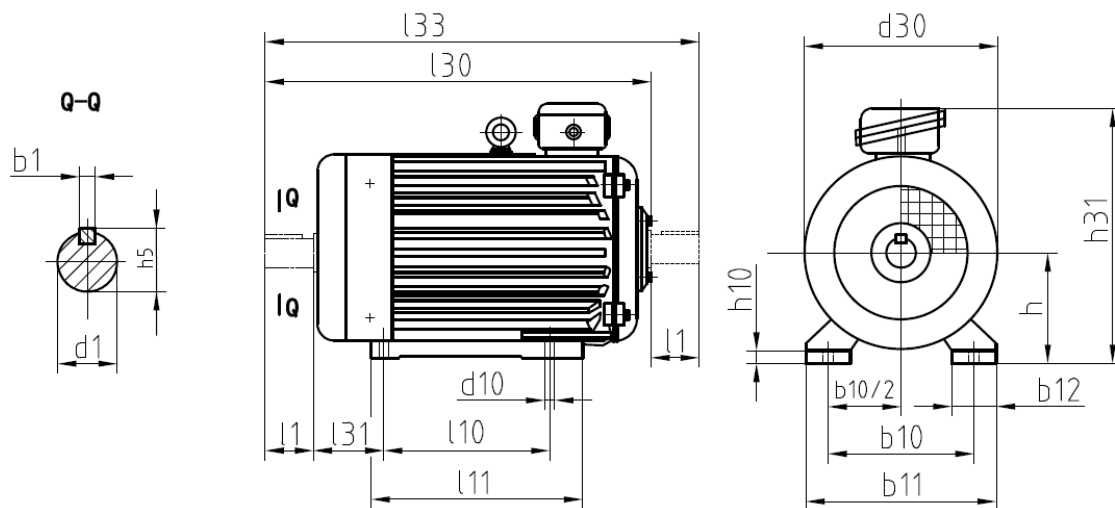


Рисунок 2. Габаритные, установочные и присоединительные размеры электродвигателей серии МТКН (IM100)

Таблица 1. Габаритные, установочные и присоединительные размеры электродвигателей серии (4)МТН (IM100x).

| Тип | Габаритные, установочные и присоединительные размеры | | | | | | | | | | | | | | | | | | | |
|--------|--|-----------|-----------|-----------|-----------|-----|---------|----------|----------|--------|----------|----------|---------|-----------|---------|-----------|-----------|-----------|------------|--|
| | L l30 | HD h31 | AC d30 | BB l11 | AB b11 | E1 | E l1 | C l31 | B l10 | H h | A b10 | K d10 | F b1 | D1 d5 | D d1 | LC l33 | AA b12 | HA h10 | G+GD h5 | |
| 1 | 2 | 3 | 4 | 5 | 6 | 7 | 8 | 9 | 10 | 11 | 12 | 13 | 14 | 15 | 16 | 17 | 18 | 19 | 20 | |
| МТН011 | 559 | 330 | 235 | 240 | 235 | - | 60 | 132 | 150 | 112 | 180 | 12 | 8 | - | 28 | 618,5 | 50 | 20 | 31 | |
| МТН012 | | | | | | | | 127 | 190 | | | | | | | | | | | |
| МТН111 | 691 | 365 | 285 | 291 | 285 | - | 80 | 140 | 190 | 132 | 220 | 15 | 10 | - | 35 | 784 | 65 | 17 | 38 | |
| МТН112 | | | | | | | | 135 | 235 | | | | | | | | | | | |
| МТН132 | 715 | 355 | 285 | 280 | 2750 | - | 110 | 89 | 203 | 132 | 216 | 12 | 12 | - | 42 | 830 | 50 | 17 | 45 | |
| МТН211 | 758 | 425 | 325 | 317 | 300 | - | 110 | 150 | 243 | 160 | 245 | 15 | 12 | - | 40 | 868 | 65 | 20 | 43 | |
| МТН311 | 870 | 465 | 360 | 409 | 355 | - | 110 | 155 | 260 | 180 | 280 | 24 | 14 | - | 50 | 980 | 80 | 22 | 53,5 | |
| МТН312 | | | | | | | | 170 | 320 | | | | | | | | | | | |
| МТН200 | 980 | 510 | 405 | 400 | 405 | 105 | 140 | 133 | 305 | 200 | 318 | 19 | 16 | M42 *3 | 65 | 1120 | 85 | 25 | 33,9 | |
| МТН411 | 1050 | 545 | 430 | 498 | 425 | 105 | 140 | 175 | 335 | 225 | 330 | 28 | 16 | M42 *3 | 65 | 1190 | 95 | 28 | 33,9 | |
| МТН412 | | | | | | | | 165 | 420 | | | | | | | | | | | |

| Тип | Габаритные, установочные и присоединительные размеры | | | | | | | | | | | | | | | | | | | |
|----------|--|-----------|-----------|-----------|-----------|-----|---------|----------|-------------|--------|----------|----------|---------|-----------|---------|-----------|-----------|-----------|------------|--|
| | L l30 | HD h31 | AC d30 | BB l11 | AB b11 | E1 | E l1 | C l31 | B l10 | H h | A b10 | K d10 | F b1 | D1 d5 | D d1 | LC l33 | AA b12 | HA h10 | G+GD h5 | |
| 1 | 2 | 3 | 4 | 5 | 6 | 7 | 8 | 9 | 10 | 11 | 12 | 13 | 14 | 15 | 16 | 17 | 18 | 19 | 20 | |
| 4МТН225М | 960 | 580 | 480 | 375 | 455 | 105 | 140 | 149 | 311 | | 356 | 19 | 18 | M48 *3 | 70 | 1117 | 85 | 28 | 36,4 | |
| 4МТН225L | 1070 | | | 455 | | | | | 356 | | | | | | | 1220 | | | | |
| МТН511 | 961 | 605 | 465 | 480 | 500 | 105 | 140 | 251 | 310 | 250 | 380 | 35 | 18 | | | 1117 | | 25 | | |
| МТН512 | 1071 | | | 600 | | | | 271 | 390 | | | | | | | 1220 | | | | |
| 4МТН280S | 1091 | 685 | 620 | 493 | 623 | 130 | 170 | 190 | 368 | 280 | 457 | 24 | 22 | M64 *4 | 90 | 1265 | 132 | 35 | 46,7 | |
| 4МТН280М | 1171 | | | 480 | | | | | 419 | | | | | | | 1345 | | | | |
| 4МТН280L | 1265 | | | 520 | | | | | 457 | | | | | | | 1439 | | | | |
| МТН611 | 1091 | 720 | 620 | 575 | 650 | 130 | 170 | 256 | 345 | 315 | 520 | 42 | 22 | | | 1265 | 160 | 35 | 46,7 | |
| МТН612 | 1171 | | | 645 | | | | | 445 | | | | | | | 1345 | | | | |
| МТН613 | 1265 | | | 735 | | | | | 540 | | | | | | | 1439 | | | | |
| 4МТН400S | 1436 | 950 | 795 | 688 | 850 | 165 | 210 | 280 | 560 | 400 | 686 | 35 | 25 | M80 *4 | 110 | 1665 | 160 | 55 | 55,9 | |
| 4МТН400М | 1507 | | | 758 | | | | | 560/ 630 | | | | | | | 1736 | | | | |
| 4МТН400L | 1587 | | | 838 | | | | | 630 | | | | | | | 1816 | | | | |
| МТН711 | 1423 | | | 688 | | | | 440 | 1645 | | | | | | | | | | | |
| МТН712 | 1493 | | | 758 | | | | 510 | 1715 | | | | | | | | | | | |
| МТН713 | 1573 | | | 838 | | | | 590 | 1795 | | | | | | | | | | | |

Таблица 2. Габаритные, установочные и присоединительные размеры электродвигателей серии МТКН (IM100х).

| Тип | Габаритные, установочные и присоединительные размеры | | | | | | | | | | | | | | | | | | | |
|-----------|--|-----------|-----------|-----------|-----------|-----|---------|----------|----------|--------|----------|----------|---------|-----------|---------|-----------|-----------|-----------|------------|--|
| | L l30 | HD h31 | AC d30 | BB l11 | AB b11 | E1 | E l1 | C l31 | B l10 | H h | A b10 | K d10 | F b1 | D1 d5 | D d1 | LC l33 | AA b12 | HA h10 | G+GD h5 | |
| 1 | 2 | 3 | 4 | 5 | 6 | 7 | 8 | 9 | 10 | 11 | 12 | 13 | 14 | 15 | 16 | 17 | 18 | 19 | 20 | |
| МТКН011 | 422 | 330 | 235 | 240 | 230 | - | 60 | 132 | 150 | 112 | 180 | 12 | 8 | - | 28 | 504 | 50 | 20 | 31 | |
| МТКН012 | | | | | | - | | 127 | 190 | | | | | | | | | | | |
| МТКН111 | 542 | 365 | 285 | 291 | 285 | - | 80 | 140 | 190 | 132 | 220 | 15 | 10 | - | 35 | 625 | 65 | 17 | 38 | |
| МТКН112 | | | | | | - | | 135 | 235 | | | | | | | | | | | |
| МТКН132 | 578 | 355 | 285 | 280 | 275 | - | 110 | 89 | 203 | 132 | 216 | 12 | 12 | - | 42 | 692 | 50 | 17 | 45 | |
| МТКН211 | 602 | 425 | 325 | 317 | 300 | - | 110 | 150 | 243 | 160 | 245 | 15 | 12 | - | 40 | 715 | 65 | 20 | 43 | |
| МТКН311 | 685 | 465 | 360 | 409 | 355 | - | 110 | 155 | 260 | 180 | 280 | 24 | 14 | - | 50 | 800 | 80 | 22 | 53,5 | |
| МТКН312 | | | | | | - | | 170 | 320 | | | | | | | | | | | |
| МТКН200 | 767 | 510 | 405 | 400 | 405 | 105 | 140 | 133 | 305 | 200 | 318 | 19 | 16 | M42 *3 | 65 | 910 | 85 | 25 | 33,9 | |
| МТКН411 | 853 | 545 | 430 | 498 | 425 | 105 | 140 | 175 | 335 | 225 | 330 | 28 | 16 | M42 *3 | 65 | 1000 | 95 | 28 | 33,9 | |
| МТКН412 | | | | | | | | 165 | 420 | | | | | | | | | | | |
| 4МТКН225М | 760 | 580 | 480 | 375 | 455 | 105 | 140 | 149 | 311 | 225 | 356 | 19 | 18 | M48 *3 | 70 | 945 | 85 | 28 | 36,4 | |
| 4МТКН225L | 870 | 580 | 480 | 455 | 455 | 105 | 140 | 149 | 356 | 225 | 356 | 19 | 18 | M48 *3 | 70 | 1054 | 85 | 28 | 36,4 | |

| Тип | Габаритные, установочные и присоединительные размеры | | | | | | | | | | | | | | | | | | |
|-----------|--|-----------|-----------|-----------|-----------|-----|---------|----------|----------|--------|----------|----------|---------|-----------|---------|-----------|-----------|-----------|------------|
| | L l30 | HD h31 | AC d30 | BB l11 | AB b11 | E1 | E l1 | C l31 | B l10 | H h | A b10 | K d10 | F b1 | D1 d5 | D d1 | LC l33 | AA b12 | HA h10 | G+GD h5 |
| | 1 | 2 | 3 | 4 | 5 | 6 | 7 | 8 | 9 | 10 | 11 | 12 | 13 | 14 | 15 | 16 | 17 | 18 | 19 |
| МТКН511 | 760 | 605 | 480 | 480 | 500 | 105 | 140 | 251 | 310 | 250 | 380 | 35 | 18 | M48 *3 | 70 | 945 | 85 | 25 | 36,4 |
| МТКН512 | 870 | | | 600 | | | | 271 | 390 | | | | | | | 1054 | | | |
| 4МТКН280S | 866 | 685 | 620 | 493 | 623 | 130 | 170 | 190 | 368 | 280 | 457 | 24 | 22 | M64 *4 | 90 | 1040 | 132 | 35 | 46,7 |
| 4МТКН280M | 946 | | | 480 | | | | | 419 | | | | | | | 1120 | | | |
| 4МТКН280L | 1040 | | | 520 | | | | | 457 | | | | | | | 1212 | | | |
| МТКН611 | 866 | 720 | 620 | 575 | 650 | 130 | 170 | 256 | 345 | 315 | 520 | 42 | 22 | M64 *4 | 90 | 1040 | 132 | 35 | 46,7 |
| МТКН612 | 946 | | | 645 | | | | | 445 | | | | | | | 1120 | | | |
| МТКН613 | 1040 | | | 735 | | | | | 540 | | | | | | | 1212 | | | |

Таблица 3. Технические характеристики электродвигателей МТН, 4МТН.

| Тип | Электрические параметры | | | | | | | | | Масса *, кг |
|------------|-------------------------|---|-----------|--------------------|-------------------|-------------------|-------------|-----------------------------|-------|----------------|
| | P, кВт | Номинальная частота вращения, об/мин | КПД, % | И статора, А | U ротора, В | И ротора, А | Mmax/ Мн | Момент инерции, Кг*м2 | cos φ | |
| МТН011-6 | 1,4 | 861 | 64,6 | 4,6 | 114 | 10,5 | 2,5 | 0,021 | 0,67 | 58 |
| МТН012-6 | 2,2 | 876 | 69,0 | 6,6 | 138 | 12,7 | 2,5 | 0,026 | 0,70 | 63 |
| МТН111-6 | 3,5 | 912 | 75,0 | 9,6 | 177 | 14,7 | 2,5 | 0,058 | 0,73 | 93 |
| МТН112-6 | 5,0 | 924 | 77,9 | 12,9 | 205 | 17,5 | 2,5 | 0,065 | 0,75 | 102 |
| МТН132LA6 | 5,5 | 918 | 77,0 | 14,0 | 217 | 18,1 | 2,5 | 0,055 | 0,74 | 118 |
| МТН132LB6 | 7,5 | 926 | 77,0 | 18,2 | 271 | 19,2 | 2,5 | 0,069 | 0,74 | 127 |
| МТН211-6 | 7,5 | 937 | 80,0 | 17,7 | 235 | 22,4 | 2,5 | 0,118 | 0,79 | 132 |
| МТН311-6 | 11 | 950 | 82,0 | 25,7 | 168 | 44,8 | 2,8 | 0,375 | 0,78 | 193 |
| МТН312-6 | 15 | 957 | 84,0 | 33,3 | 216 | 46,5 | 2,8 | 0,395 | 0,81 | 212 |
| МТН311-8 | 7,5 | 701 | 78,0 | 18,8 | 250 | 21,3 | 2,5 | 0,375 | 0,78 | 194 |
| МТН312-8 | 11 | 707 | 81,0 | 26,4 | 173 | 43,9 | 2,5 | 0,395 | 0,77 | 210 |
| МТН200LA6 | 22 | 965 | 85,0 | 47,0 | 233 | 62,0 | 2,8 | 0,630 | 0,80 | 295 |
| МТН200LB6 | 30 | 970 | 85,0 | 65,0 | 244 | 79,0 | 2,8 | 0,810 | 0,80 | 318 |
| МТН200LA8 | 15 | 705 | 83,0 | 38,5 | 208 | 49,0 | 2,8 | 0,630 | 0,76 | 292 |
| МТН200LB8 | 22 | 713 | 83,0 | 50,0 | 240 | 57,0 | 2,8 | 0,810 | 0,76 | 320 |
| МТН411-6 | 22 | 966 | 87,0 | 46,0 | 232 | 61,0 | 2,8 | 0,660 | 0,82 | 332 |
| МТН412-6 | 30 | 970 | 88,0 | 61,8 | 252 | 76,0 | 2,8 | 0,830 | 0,82 | 356 |
| МТН411-8 | 15 | 712 | 84,0 | 35,7 | 208 | 48,0 | 2,8 | 0,660 | 0,75 | 335 |
| МТН412-8 | 22 | 718 | 86,0 | 48,7 | 242 | 59,0 | 2,8 | 0,830 | 0,79 | 365 |
| 4МТН225M6 | 37 | 966 | 88,0 | 74,3 | 219 | 109,0 | 2,8 | 1,340 | 0,88 | 400 |
| 4МТН225L6 | 55 | 973 | 88,2 | 106,3 | 330 | 106,0 | 2,8 | 1,820 | 0,88 | 475 |
| 4МТН225M8 | 30 | 723 | 87,0 | 69,4 | 231 | 83,7 | 2,8 | 1,340 | 0,74 | 388 |
| 4МТН225L8 | 37 | 726 | 88,0 | 83,3 | 298 | 79,2 | 2,8 | 1,580 | 0,76 | 451 |
| МТН511-6 | 37 | 966 | 88,0 | 74,3 | 219 | 109,0 | 2,8 | 1,340 | 0,88 | 420 |
| МТН512-6 | 55 | 973 | 88,2 | 106,3 | 330 | 106 | 2,8 | 1,820 | 0,88 | 495 |
| МТН511-8 | 30 | 723 | 87,0 | 69,4 | 231 | 83,7 | 2,8 | 1,340 | 0,74 | 400 |
| МТН512-8 | 37 | 726 | 88,0 | 83,3 | 298 | 79,2 | 2,8 | 1,580 | 0,76 | 470 |
| 4МТН280S6 | 75 | 977 | 90,5 | 148,0 | 276 | 167,0 | 2,8 | 3,280 | 0,83 | 680 |
| 4МТН280M6 | 90 | 979 | 92,0 | 172,0 | 332 | 167,0 | 2,8 | 3,830 | 0,83 | 780 |
| 4МТН280L6 | 110 | 981 | 92,0 | 207,0 | 416 | 162,0 | 2,8 | 4,610 | 0,84 | 880 |
| 4МТН280S8 | 55 | 731 | 88,0 | 119,0 | 221 | 157,0 | 2,8 | 4,940 | 0,80 | 690 |
| 4МТН28086 | 75 | 734 | 90,0 | 150,0 | 289 | 163,0 | 2,8 | 6,120 | 0,84 | 790 |
| 4МТН280L8 | 90 | 735 | 90,0 | 185,0 | 350 | 160,0 | 2,8 | 7,210 | 0,82 | 898 |
| 4МТН280S10 | 45 | 583 | 87,0 | 100,0 | 183 | 156,0 | 2,8 | 3,950 | 0,76 | 667 |

| Тип | Электрические параметры | | | | | | | | | Масса *, кг |
|------------|-------------------------|--------------------------------------|--------|---------------------------|-------------|--------------------------|----------------------|-----------------------------------|-------|-------------|
| | Р, кВт | Номинальная частота вращения, об/мин | КПД, % | И _н статора, А | U ротора, В | И _н ротора, А | М _{тах} /Мн | Момент инерции, Кг*м ² | cos φ | |
| 4МТН280М10 | 60 | 586 | 88,0 | 134,0 | 257 | 147,0 | 2,8 | 5,530 | 0,76 | 790 |
| 4МТН280L10 | 75 | 587 | 89,0 | 165,0 | 321 | 146,0 | 2,8 | 7,100 | 0,76 | 899 |
| МТН611-6 | 75 | 977 | 90,5 | 148,0 | 276 | 167,0 | 2,8 | 3,280 | 0,83 | 700 |
| МТН612-6 | 90 | 979 | 92,0 | 172,0 | 332 | 167,0 | 2,8 | 3,830 | 0,83 | 800 |
| МТН613-6 | 110 | 981 | 92,0 | 207,0 | 416 | 162,0 | 2,8 | 4,610 | 0,84 | 900 |
| МТН611-8 | 55 | 731 | 88,0 | 119,0 | 221 | 157,0 | 2,8 | 4,940 | 0,80 | 710 |
| МТН612-8 | 75 | 734 | 90,0 | 150,0 | 289 | 163,0 | 2,8 | 6,120 | 0,84 | 810 |
| МТН613-8 | 90 | 735 | 90,0 | 185,0 | 350 | 160,0 | 2,8 | 7,210 | 0,82 | 820 |
| МТН611-10 | 45 | 583 | 87,0 | 100,0 | 183 | 156,0 | 2,8 | 3,950 | 0,76 | 690 |
| МТН612-10 | 60 | 586 | 88,0 | 134,0 | 257 | 147,0 | 2,8 | 5,530 | 0,76 | 810 |
| МТН613-10 | 75 | 587 | 89,0 | 165,0 | 321 | 146,0 | 2,8 | 7,100 | 0,76 | 920 |
| 4МТН400S8 | 132 | 735 | 93,0 | 259,0 | 249 | 327,0 | 2,8 | 14,900 | 0,81 | 1620 |
| 4МТН400M8 | 160 | 737 | 93,0 | 308,0 | 308 | 320,0 | 2,8 | 17,800 | 0,81 | 1790 |
| 4МТН400L8 | 200 | 738 | 93,0 | 381,0 | 381 | 321,0 | 2,8 | 21,200 | 0,81 | 2020 |
| 4МТН400S10 | 110 | 588 | 90,0 | 233,0 | 249 | 268,0 | 2,8 | 14,000 | 0,79 | 1626 |
| 4МТН400M10 | 132 | 589 | 91,0 | 280,0 | 303 | 263,0 | 2,8 | 17,900 | 0,79 | 1804 |
| 4МТН400L10 | 160 | 591 | 91,0 | 340,0 | 392 | 245,0 | 2,8 | 22,300 | 0,79 | 2060 |
| МТН711-8 | 132 | 735 | 93,0 | 259,0 | 249 | 327,0 | 2,8 | 14,900 | 0,81 | 1620 |
| МТН712-8 | 160 | 737 | 93,0 | 308,0 | 308 | 320,0 | 2,8 | 17,800 | 0,81 | 1790 |
| МТН713-8 | 200 | 738 | 93,0 | 381,0 | 381 | 321,0 | 2,8 | 21,200 | 0,81 | 2020 |
| МТН711-10 | 110 | 588 | 90,0 | 233,0 | 249 | 268,0 | 2,8 | 14,000 | 0,79 | 1656 |
| МТН712-10 | 132 | 589 | 91,0 | 280,0 | 303 | 263,0 | 2,8 | 17,900 | 0,79 | 1826 |
| МТН713-10 | 160 | 591 | 91,0 | 340,0 | 392 | 245,0 | 2,8 | 22,300 | 0,79 | 2050 |

Таблица 4. Технические характеристики электродвигателей МТКН.

| Тип | Электрические параметры | | | | | | Масса *, кг |
|------------|-------------------------|--------------------------------------|--------|---------------------------|-------|----------------------|-------------|
| | Р, кВт | Номинальная частота вращения, об/мин | КПД, % | И _н статора, А | cos φ | М _{тах} /Мн | |
| МТКН011-6 | 1,4 | 920 | 67,0 | 4,3 | 0,70 | 2,2 | 46 |
| МТКН012-6 | 2,2 | 920 | 68,0 | 6,2 | 0,72 | 2,2 | 50 |
| МТКН111-6 | 3,5 | 918 | 75,0 | 9,4 | 0,75 | 2,2 | 77 |
| МТКН112-6 | 5,0 | 922 | 75,2 | 13,0 | 0,75 | 2,2 | 83 |
| МТКН132LA6 | 5,5 | 906 | 75,0 | 14,0 | 0,75 | 2,2 | 90 |
| МТКН132LB6 | 7,5 | 903 | 75,0 | 18,2 | 0,75 | 2,2 | 102 |
| МТКН211-6 | 7,5 | 925 | 78,0 | 17,0 | 0,82 | 2,3 | 115 |
| МТКН311-6 | 11 | 942 | 81,0 | 24,3 | 0,84 | 2,3 | 162 |
| МТКН312-6 | 15 | 940 | 82,6 | 32,2 | 0,85 | 2,3 | 182 |
| МТКН311-8 | 7,5 | 695 | 77,0 | 18,6 | 0,78 | 2,3 | 168 |
| МТКН312-8 | 11 | 691 | 79,0 | 26,4 | 0,79 | 2,3 | 183 |
| МТКН200LA6 | 22 | 930 | 84,0 | 45,0 | 0,85 | 2,5 | 260 |
| МТКН200LB6 | 30 | 930 | 84,0 | 61,0 | 0,85 | 2,5 | 287 |
| МТКН200LA8 | 15 | 696 | 82,0 | 34,0 | 0,80 | 2,5 | 252 |
| МТКН200LB8 | 22 | 697 | 82,0 | 50,0 | 0,80 | 2,5 | 277 |
| МТКН411-6 | 22 | 939 | 84,0 | 45,0 | 0,85 | 2,5 | 295 |
| МТКН412-6 | 30 | 930 | 83,0 | 62,0 | 0,85 | 2,5 | 325 |
| МТКН411-8 | 15 | 705 | 81,0 | 34,0 | 0,80 | 2,5 | 282 |
| МТКН412-8 | 22 | 695 | 82,0 | 51,0 | 0,80 | 2,5 | 326 |
| 4МТКН225M6 | 37 | 938 | 84,0 | 80,0 | 0,84 | 2,6 | 321 |
| 4МТКН225L6 | 55 | 943 | 84,0 | 118,0 | 0,84 | 2,8 | 434 |
| 4МТКН225M8 | 30 | 713 | 83,0 | 74,0 | 0,74 | 2,5 | 324 |
| 4МТКН225L8 | 37 | 715 | 84,0 | 90,0 | 0,74 | 2,5 | 396 |
| МТКН511-6 | 37 | 938 | 84,0 | 80,0 | 0,84 | 2,6 | 330 |

АО «Воронежский электромеханический завод»

| Тип | Электрические параметры | | | | | | Масса *, кг |
|-------------|-------------------------|--------------------------------------|--------|---------------------------|-------|----------------------------------|-------------|
| | Р, кВт | Номинальная частота вращения, об/мин | КПД, % | И _н статора, А | cos φ | М _{max} /М _н | |
| МТКН512-6 | 55 | 943 | 84,0 | 118,0 | 0,84 | 2,8 | 445 |
| МТКН511-8 | 30 | 713 | 83,0 | 74,0 | 0,74 | 2,5 | 335 |
| МТКН512-8 | 37 | 715 | 84,0 | 90,0 | 0,74 | 2,5 | 410 |
| 4МТКН280S10 | 45 | 582 | 88,0 | 99,0 | 0,77 | 2,3 | 480 |
| 4МТКН280M10 | 60 | 583 | 89,0 | 128,0 | 0,77 | 2,3 | 588 |
| 4МТКН280L10 | 75 | 584 | 89,0 | 161,0 | 0,77 | 2,3 | 720 |
| МТКН611-10 | 45 | 582 | 88,0 | 99,0 | 0,77 | 2,3 | 500 |
| МТКН612-10 | 60 | 583 | 89,0 | 128,0 | 0,77 | 2,3 | 610 |
| МТКН613-10 | 75 | 584 | 89,0 | 161,0 | 0,77 | 2,3 | 740 |

* - Указанный параметр носит информационный характер, и может быть изменен производителем без предварительного уведомления.

АО «Воронежский электромеханический завод»

Таблица подшипников и размер щеток

| Тип | кВт | Тип подшипников | | Тип смазки | Периодичность смазки | Количество смазки (г) | Размеры щеток |
|--------------|-----|--------------------|---------------------|---------------------|----------------------|-----------------------|---------------|
| MTH 011-6 | 1.4 | 6308 - 2RZ/21/C3 | | Закрытые подшипники | | | 8*20*32 |
| MTH 012-6 | 2.2 | 6308 - 2RZ/21/C3 | | Закрытые подшипники | | | 8*20*32 |
| MTH 111-6 | 3.5 | DE-6309/Z1/C3 | NDE-6309-Z/P6/Z1/C3 | Закрытые подшипники | | | 8*20*32 |
| MTH 112-6 | 5 | DE-6309/Z1/C3 | NDE-6309-Z/P6/Z1/C3 | Закрытые подшипники | | | 8*20*32 |
| MTH 132 LA6 | 5.5 | 6309-2Z/C3 | | Закрытые подшипники | | | 8*20*32 |
| MTH 132 LB6 | 7.5 | 6309-2Z/C3 | | Закрытые подшипники | | | 8*20*32 |
| MTH 211-6 | 7.5 | DE-6311/Z1/C3 | NDE-6311-Z/P6/Z1/C3 | Mobil N2 | через 1000 ч | 34.8 | 10*25*40 |
| MTH 311-6 | 11 | DE-6313-RZ/C3 | NDE-6313/Z1/C3 | Mobil N2 | через 1000 ч | 46.2 | 10*25*40 |
| MTH 311-8 | 7.5 | DE-6313-RZ/C3 | NDE-6313/Z1/C3 | Mobil N2 | через 1000 ч | 46.2 | 10*25*40 |
| MTH 312-6 | 15 | DE-6313-RZ/C3 | NDE-6313/Z1/C3 | Mobil N2 | через 1000 ч | 46.2 | 10*25*40 |
| MTH 312-8 | 11 | DE-6313-RZ/C3 | NDE-6313/Z1/C3 | Mobil N2 | через 1000 ч | 46.2 | 10*25*40 |
| MTH 200 LA6 | 22 | 6315/C3 | | Mobil N2 | через 1000 ч | 59.2 | 12.5*32*50 |
| MTH 200 LA8 | 15 | 6315/C3 | | Mobil N2 | через 1000 ч | 59.2 | 12.5*32*50 |
| MTH 200 LB6 | 30 | 6315/C3 | | Mobil N2 | через 1000 ч | 59.2 | 12.5*32*50 |
| MTH 200 LB8 | 22 | 6315/C3 | | Mobil N2 | через 1000 ч | 59.2 | 12.5*32*50 |
| MTH 225 M6 | 37 | 6316/C3 | | Mobil N2 | через 1000 ч | 66.3 | 12.5*40*50 |
| MTH 225 M8 | 30 | 6316/C3 | | Mobil N2 | через 1000 ч | 66.3 | 12.5*40*50 |
| MTH 225 L6 | 55 | 6316/C3 | | Mobil N2 | через 1000 ч | 66.3 | 12.5*40*50 |
| MTH 225 L8 | 37 | 6316/C3 | | Mobil N2 | через 1000 ч | 66.3 | 12.5*40*50 |
| MTH 411-6 | 22 | DE-6315-RZ/C3 | NDE-6315/Z1/C3 | Mobil N2 | через 1000 ч | 59.2 | 12.5*32*50 |
| MTH 411-8 | 15 | DE-6315-RZ/C3 | NDE-6315/Z1/C3 | Mobil N2 | через 1000 ч | 59.2 | 12.5*32*50 |
| MTH 412-6 | 30 | DE-6315-RZ/C3 | NDE-6315/Z1/C3 | Mobil N2 | через 1000 ч | 59.2 | 12.5*32*50 |
| MTH 412-8 | 22 | DE-6315-RZ/C3 | NDE-6315/Z1/C3 | Mobil N2 | через 1000 ч | 59.2 | 12.5*32*50 |
| MTH 280 S6 | 75 | 6320/C3 | | Mobil N2 | через 1000 ч | 101.1 | 20*40*60 |
| MTH 280 S8 | 60 | 6320/C3 | | Mobil N2 | через 1000 ч | 101.1 | 20*40*60 |
| MTH 280 S10 | 45 | 6320/C3 | | Mobil N2 | через 1000 ч | 101.1 | 20*40*60 |
| MTH 280 M8 | 75 | 6320/C3 | | Mobil N2 | через 1000 ч | 101.1 | 20*40*60 |
| MTH 280M10 | 60 | 6320/C3 | | Mobil N2 | через 1000 ч | 101.1 | 20*40*60 |
| MTH 280 L6 | 110 | 6320/C3 | | Mobil N2 | через 1000 ч | 101.1 | 20*40*60 |
| MTH 280 L8 | 90 | 6320/C3 | | Mobil N2 | через 1000 ч | 101.1 | 20*40*60 |
| MTH 280 L10 | 75 | 6320/C3 | | Mobil N2 | через 1000 ч | 101.1 | 20*40*60 |
| MTH 400S10 | 110 | 6326/C3 | | Mobil N2 | через 1000 ч | 162.4 | 20*50*60 |
| MTH 400M10 | 132 | 6326/C3 | | Mobil N2 | через 1000 ч | 162.4 | 20*50*60 |
| MTH 400L10 | 160 | 6326/C3 | | Mobil N2 | через 1000 ч | 162.4 | 20*50*60 |
| MTH 711-10 | 110 | 6326/C3 | | Mobil N2 | через 1000 ч | 162.4 | 20*50*60 |
| MTH 712-10 | 132 | 6326/C3 | | Mobil N2 | через 1000 ч | 162.4 | 20*50*60 |
| MTH 713-10 | 160 | 6326/C3 | | Mobil N2 | через 1000 ч | 162.4 | 20*50*60 |
| | | | | | | | |
| | | | | | | | |
| | | | | | | | |
| MTKH 011-6 | 1.4 | 6308 - 2RZ/21/C3 | | Закрытые подшипники | | | |
| MTKH 012-6 | 2.2 | 6308 - 2RZ/21/C3 | | Закрытые подшипники | | | |
| MTKH 111-6 | 3.5 | DE-6311-Z/P6/Z1/C3 | NDE-6309/Z1/C3 | Закрытые подшипники | | | |
| MTKH 112-6 | 5 | DE-6311-Z/P6/Z1/C3 | NDE-6309/Z1/C3 | Закрытые подшипники | | | |
| MTKH 132 LA6 | 5.5 | 6309-2Z/C3 | | Закрытые подшипники | | | |
| MTKH 132 LB6 | 7.5 | 6309-2Z/C3 | | Закрытые подшипники | | | |
| MTKH 200 LA6 | 22 | 6315/C3 | | Mobil N2 | через 1000 ч | 59.2 | |
| MTKH 200 LB6 | 30 | 6315/C3 | | Mobil N2 | через 1000 ч | 59.2 | |
| MTKH 200 LA8 | 15 | 6315/C3 | | Mobil N2 | через 1000 ч | 59.2 | |
| MTKH 200 LB8 | 22 | 6315/C3 | | Mobil N2 | через 1000 ч | 59.2 | |
| MTKH 211-6 | 7.5 | DE-6311-Z/P6/Z1/C3 | NDE-6311/Z1/C3 | Mobil N2 | через 1000 ч | 34.8 | |
| MTKH 225 L6 | 55 | 6316/C3 | | Mobil N2 | через 1000 ч | 66.3 | |
| MTKH 225 L8 | 37 | 6316/C3 | | Mobil N2 | через 1000 ч | 66.3 | |
| MTKH 225 M6 | 37 | 6316/C3 | | Mobil N2 | через 1000 ч | 66.3 | |
| MTKH 225 M8 | 30 | 6316/C3 | | Mobil N2 | через 1000 ч | 66.3 | |
| MTKH 311-6 | 11 | 6313/Z1/C3 | | Mobil N2 | через 1000 ч | 46.2 | |
| MTKH 311-8 | 7.5 | 6313/Z1/C3 | | Mobil N2 | через 1000 ч | 46.2 | |
| MTKH 312-6 | 15 | 6313/Z1/C3 | | Mobil N2 | через 1000 ч | 46.2 | |
| MTKH 312-8 | 11 | 6313/Z1/C3 | | Mobil N2 | через 1000 ч | 46.2 | |
| MTKH 411-6 | 22 | 6315/Z1/C3 | | Mobil N2 | через 1000 ч | 59.2 | |
| MTKH 411-8 | 15 | 6315/Z1/C3 | | Mobil N2 | через 1000 ч | 59.2 | |
| MTKH 412-6 | 30 | 6315/Z1/C3 | | Mobil N2 | через 1000 ч | 59.2 | |
| MTKH 412-8 | 22 | 6315/Z1/C3 | | Mobil N2 | через 1000 ч | 59.2 | |