



Установочные коробки (подрозетники)

Установочные коробки (подрозетники) предназначены для установки в сплошные кирпичные, бетонные, гипсокартонные и другие полые стены. Коробки позволяют осуществлять монтаж электрических розеток, выключателей, диммеров и других электроустановочных изделий на винтах или металлических захватах.

Область применения:

- встраивание в стены выключателей, переключателей, штепсельных розеток, устройств защитного отключения и т.п. на номинальное напряжение не более 400 В;
- прокладка компьютерных, телевизионных, телефонных и IT-сетей и коммуникаций.

Преимущества установочных коробок «Промруков»

Надёжность:

- материал коробок является безгалогенным («HF» — halogen-free), не содержит вредных для здоровья веществ (кроме стойких к горению (оранжевых));
- коробки изготовлены из тепло- и огнестойких изоляционных материалов в соответствии ГОСТ 32126.1 (испытание методом раскалённой проволоки при температуре 650 °С, стойкие к горению (оранжевые) — 850 °С по ГОСТ 27483);
- коробки в исполнении «Стойкие к горению» соответствуют типу ПВ-2 по ГОСТ 28157-89.

Быстрый и лёгкий монтаж:

- соединитель позволяет осуществить блочный монтаж изделий (межосевое расстояние 71 мм);
- жёсткость соединения обусловлена наличием двух замков;
- вставки выламываются без использования дополнительных инструментов;
- коробки глубокого типа позволяют дополнительно провести распайку проводов.



Степень защиты

Климатическое исполнение

- Цвет: RAL 3000 (красный)
Для кирпичных и бетонных стен
- Цвет: RAL 5005 (синий)
Для гипсокартонных (ГСК) и полых стен
- Цвет: RAL 2004 (оранжевый)
Для кирпичных и бетонных стен
и для гипсокартонных (ГСК) и полых стен



Не распространяет горения



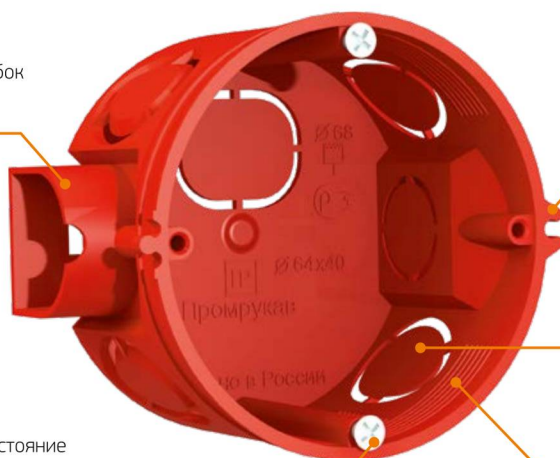
Технические параметры

Технические условия	ТУ 27.33.13-001-52715257-2017
Типы по установке	Для кирпичных и бетонных стен Для гипсокартонных (ГСК) и полых стен
Виды по исполнению	«Безгалогенные (HF)», «Стойкие к горению»
Степень защиты от воздействия окружающей среды по ГОСТ 14254-2015	IP20
Климатическое исполнение по ГОСТ 15150-69	УХЛ4
Температура монтажа	от -5 °С до +60 °С
Температура эксплуатации	от -25 °С до +40 °С
Материал	Полипропилен,
Упаковка	Индивидуальная упаковка — термоусадочная плёнка Для транспортировки — коробка из гофрированного картона
Гарантийный срок эксплуатации	2 года со дня получения потребителем

Особенности установочных коробок для кирпичных и бетонных стен

Установочная коробка 80-0500

Два элемента для жёсткого крепления между собой коробок различной глубины



Дополнительные защёлки обеспечивают повышенную жёсткость при объединении электромонтажных коробок в блочную систему

Выламываемые отверстия, позволяющие подводить трубы 16 и 20 диаметров

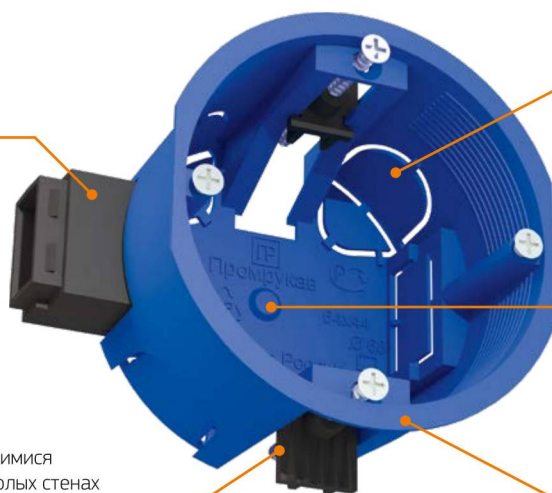
Внутреннее межвинтовое расстояние в 60 мм позволяет устанавливать в коробку большой ассортимент изделий

Ребра жёсткости внутри электромонтажной коробки обеспечивают повышенную прочность и помогают надёжно закрепить розетку или выключатель при помощи лапок

Особенности установочных коробок для гипсокартонных (ГСК) и полых стен

Установочная коробка 80-0600 П

Комплектуется переходником (80-0010) для соединения коробок между собой



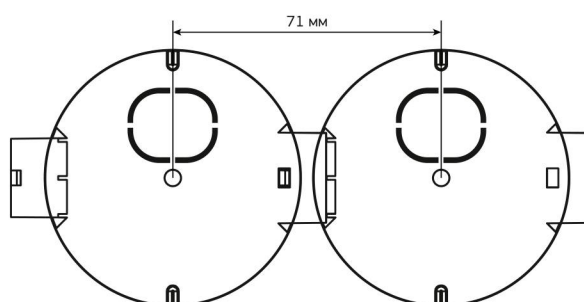
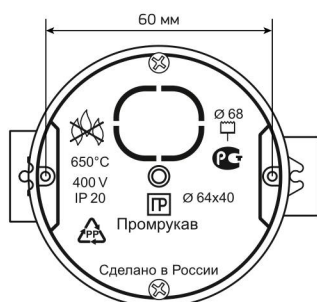
Перфорированные отверстия позволяют подводить трубы 16 и 20 диаметров

Межосевое расстояние стыкующихся коробок - 71 мм, позволяющее осуществлять монтаж модульной системы электрооборудования

Коробка оснащена двумя пластиковыми раздвигающимися лапками для фиксации в полых стенах

Тонкая кромка закрывает дефекты монтажного отверстия и минимизирует зазоры между коробкой и стеной

Центровка установочных электромонтажных коробок соответствует европейским стандартам





Установочные коробки для кирпичных и бетонных стен



Степень защиты



Климатическое исполнение



Безгазоопасность



Не распространяет горения



Цвет: RAL 3000 (красный)

Внешний вид	Внешние установочные размеры, D x H, мм*	Внутренние размеры, d x h, мм*	Количество и размер вводов, шт — мм	Наличие саморезов	Количество в упаковке, шт	Артикул**
	Ø 68x42	Ø 64x40	2 — Ø 16 5 — Ø 20	—	224	80-0500
				✓	224	80-0500 C
	Ø 68x42	Ø 64x40	2 — Ø 16 5 — Ø 20	—	245	80-0501
				✓	245	80-0501 C
	Ø 68x62	Ø 64x60	2 — Ø 16 9 — Ø 20	—	160	80-0510
				✓	140	80-0510 C
	Ø 76x42	Ø 70x40	4 — Ø 16 3 — Ø 20	—	208	80-0520

НОВИНКА

Установочные коробки для гипсокартонных (ГСК) и полых стен, стойкие к горению



Степень защиты



Климатическое исполнение



Безгазоопасность



Не распространяет горения



Цвет: RAL 2004 (оранжевый)

Внешний вид	Внешние установочные размеры, D x H, мм*	Внутренние размеры, d x h, мм*	Количество и размер вводов, шт — мм	Наличие саморезов	Количество в упаковке, шт	Артикул**
	Ø 68x45	Ø 64x44	4 — Ø 20	✓	200	80-0600-2C

* D (d) — диаметр, H (h) — высота (глубина).

** Обозначение «С» — комплектуется двумя саморезами.

С сертификатами по данной продукции вы можете ознакомиться на стр. 136.

Установочные коробки для кирпичных и бетонных стен стойкие к горению



Внешний вид	Внешние установочные размеры, D x H, мм*	Внутренние размеры, d x h, мм*	Количество и размер вводов, шт — мм	Наличие саморезов	Количество в упаковке, шт	Артикул**
	Ø 68x42	Ø 64x40	2 — Ø 16 5 — Ø 20	✓	224	80-0500-2C
	Ø 68x62	Ø 64x60	2 — Ø 16 9 — Ø 20	✓	140	80-0510-2C
	Ø 76x42	Ø 70x40	4 — Ø 16 3 — Ø 20	✓	208	80-0520-2C

Установочные коробки для гипсокартонных (ГСК) и полых стен



Внешний вид	Внешние установочные размеры, D x H, мм*	Внутренние размеры, d x h, мм*	Цвет	Количество и размер вводов, шт — мм	Количество в упаковке, шт	Артикул**
	Ø 68x45	Ø 64x44	синий	4 — Ø 20	200	80-0600
	Ø 68x45	Ø 64x44	синий	4 — Ø 20	200	80-0600 П
	25x23x16	25x18x11	чёрный	1 — 17,5x10,5	100 — в пакете 1000 — в коробке	80-0010

* D (d) — диаметр, H (h) — высота (глубина).

** Обозначение «С» — комплектуется двумя саморезами.

С сертификатами по данной продукции вы можете ознакомиться на стр. 136.