



# ПАСПОРТ

Реле промежуточные  
RPA EKF AVERES

**AV** AVERES

## НАЗНАЧЕНИЕ

Реле промежуточные серии RPA применяются в цепях управления переменного тока напряжением до 230 В и являются комплектующим устройством. Реле промежуточные предназначены для гальванической развязки и передачи команд управления исполнительными элементами между силовыми цепями и цепями управления. Реле промежуточные серии RPA крепятся на 35-мм монтажную DIN-рейку с помощью разъемов модульных серии RM4 или RM5. На модульном разъеме располагаются зажимы выводов переключающих контактов и катушки.

**ВНИМАНИЕ!** В комплект поставки реле промежуточных RPA разъемы модульные RM не входят!

## ТЕХНИЧЕСКИЕ ХАРАКТЕРИСТИКИ

Основные технические характеристики приведены в таблицах 1, 2 и 3.

Таблица 1

Параметры	Значение				
	Катушка 230 VAC	Катушка 24 VDC	Катушка 48 VDC	Катушка 110 VDC	Катушка 220 VDC
Максимальная коммутируемая мощность АС, ВА	1250				
Максимальная коммутируемая мощность DC, Вт	150				
Сопротивление контактов, мОм	50				
Электрическая прочность изоляции, В	2500				
Время срабатывания, не более, мс	25				
Время возврата, не более, мс	25				
Коммутационная износостойкость, кол-во циклов	10 <sup>6</sup>				
Механическая износостойкость, кол-во циклов	10 <sup>7</sup>				
Степень защиты	IP40				
Светодиодный LED-индикатор срабатывания	есть				
Напряжение пробоя между соседними контактами, В	1500 в течении 1 минуты				

Параметры	Значение				
	Катушка 230 VAC	Катушка 24 VDC	Катушка 48 VDC	Катушка 110 VDC	Катушка 220 VDC
Напряжение пробоя между катушкой и контактами, В	1500 в течении 1 минуты				
Рабочая температура	-40...+70°C				
Мощность потребления катушки AC, VA	1,2 VA	0,9 Вт			
Сопротивление Катушки, кОм	16,0	0,65	2,6	12	42
Напряжение включения, не более, В	176	19,2	36	82,5	165
Напряжение отпускания, не менее, В	66	2,4	4,8	11	22
Вес, г	37				

Таблица 2

	Номинальное напряжение катушки, В	Количество групп переключающих контактов	Механическая индикация	Механический тест-флажок	Номинальный ток контактов при 250В AC1, А
гра-22-3-230AC	230 AC	3	нет	нет	6
гра-22-4-230AC	230 AC	4	нет	нет	5
гра-22-3-24DC	24 DC	3	нет	нет	6
гра-22-4-24DC	24 DC	4	нет	нет	5
гра-22-4-48DC	48 DC	4	нет	нет	5
гра-22-4-110DC	110 DC	4	нет	нет	5
гра-22-4-220DC	220 DC	4	нет	нет	5
рпат-22-3-230AC	230 AC	3	есть	есть	10
рпат-22-4-230AC	230 AC	4	есть	есть	5
рпат-22-3-24DC	24 DC	3	есть	есть	10
рпат-22-4-24DC	24 DC	4	есть	есть	5
рпат-22-4-48DC	48 DC	4	есть	есть	5
рпат-22-4-110DC	110 DC	4	есть	есть	5
рпат-22-4-220DC	220 DC	4	есть	есть	5

Таблица 3

гpa-22-3-230AC	Реле промежуточное RPA 22/3 6A 230B AC EKF AVERES
гpa-22-4-230AC	Реле промежуточное RPA 22/4 5A 230B AC EKF AVERES
гpa-22-3-24DC	Реле промежуточное RPA 22/3 6A 24B DC EKF AVERES
гpa-22-4-24DC	Реле промежуточное RPA 22/4 5A 24B DC EKF AVERES
гpat-22-3-230AC	Реле промежуточное с кнопкой и мех. индикацией RPAт 22/3 10A 230B AC EKF AVERES
гpat-22-4-230AC	Реле промежуточное с кнопкой и мех. индикацией RPAт 22/4 5A 230B AC EKF AVERES
гpat-22-3-24DC	Реле промежуточное с кнопкой и мех. индикацией RPAт 22/3 10A 24B DC EKF AVERES
гpat-22-4-24DC	Реле промежуточное с кнопкой и мех. индикацией RPAт 22/4 5A 24B DC EKF AVERES
гp-led-24DC	Модуль светодиодный 24 VDC для промежуточных реле RP EKF AVERES
гp-led-230AC	Модуль светодиодный 230 VAC для промежуточных реле RP EKF AVERES
гpa-22-4-48DC	Реле промежуточное RPA 22/4 5A 48B DC EKF AVERES
гpa-22-4-110DC	Реле промежуточное RPA 22/4 5A 110B DC EKF AVERES
гpa-22-4-220DC	Реле промежуточное RPA 22/4 5A 220B DC EKF AVERES
гpat-22-4-48DC	Реле промежуточное с кнопкой и мех. индикацией RPAт 22/4 5A 48B DC EKF AVERES
гpat-22-4-110DC	Реле промежуточное с кнопкой и мех. индикацией RPAт 22/4 5A 110B DC EKF AVERES
гpat-22-4-220DC	Реле промежуточное с кнопкой и мех. индикацией RPAт 22/4 5A 220B DC EKF AVERES

## СХЕМЫ ПОДКЛЮЧЕНИЯ



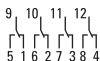
RPA 22/3



RPA 22/4



RPA 22/3



RPA 22/4

## ГАБАРИТНЫЕ И УСТАНОВОЧНЫЕ РАЗМЕРЫ

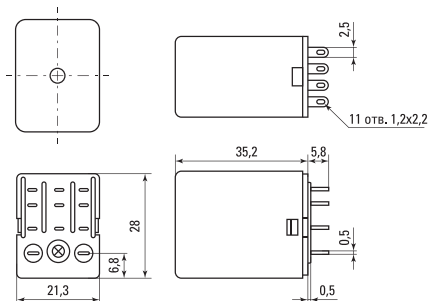


Рис. 1 Габаритные размеры реле промежуточное RPA 22/3 6A EKF AVERES

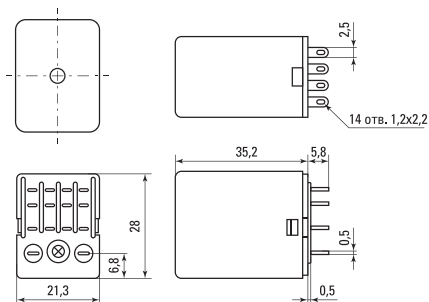


Рис. 2 Габаритные размеры реле промежуточное RPA 22/4 5A EKF AVERES

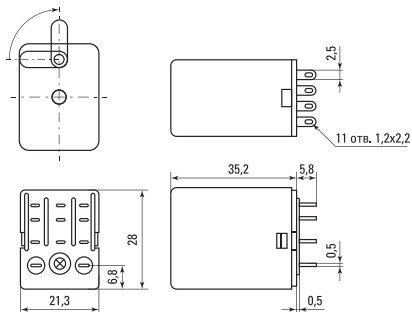


Рис. 3 Габаритные размеры реле промежуточное RPA 22/3 10A EKF AVERES

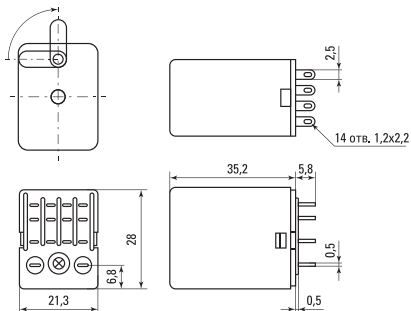


Рис. 4 Габаритные размеры реле промежуточное RPAт 22/4 5A EKF AVERES

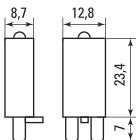


Рис. 5 Габаритные размеры модуля светодиодного для промежуточных реле RP EKF AVERES

## ТИПОВАЯ КОМПЛЕКТАЦИЯ

1. Реле промежуточное – 1 шт.;
2. Паспорт – 1 шт.

## **УСЛОВИЯ ТРАНСПОРТИРОВКИ И ХРАНЕНИЯ**

Транспортировка допускается любым удобным крытым транспортом, обеспечивающим защиты от влаги и механических повреждений. Хранение осуществляется в упаковке производителя при температуре окружающей среды от -50 до +70 С° и относительной влажности 90.

## **ГАРАНТИЯ ИЗГОТОВИТЕЛЯ**

Изготовитель гарантирует соответствие изделий требованиям нормативной документации при соблюдении потребителем условий эксплуатации, транспортирования и хранения. Срок службы: 10 лет. Гарантийный срок хранения, исчисляемый с даты производства: 10 лет. Гарантийный срок эксплуатации, исчисляемый с даты продажи: 10 лет.

## **УТИЛИЗАЦИЯ**

Реле промежуточные следует утилизировать в соответствии с действующим законодательством Российской Федерации.



## **СВИДЕТЕЛЬСТВО О ПРИЕМКЕ**

Реле промежуточные РРА изготовлены в соответствии с действующей нормативной документацией и признаны годными для эксплуатации.

Штамп технического контроля изготовителя

Дата производства «\_\_»\_\_\_\_\_ 20\_\_г.

## **ОТМЕТКА О ПРОДАЖЕ**

Дата продажи «\_\_»\_\_\_\_\_ 20\_\_г.

Подпись продавца

Печать фирмы-продавца М.П.

# 10 ЛЕТ ГАРАНТИИ YEAR WARRANTY

**Изготовитель:** ЦЕЦФ Электрик Трейдинг (Шанхай) Ко., ЛТД,  
1421, Санком Цимик Тауэр, 800 Шанг Ченг Род, Пудонг  
Нью Дистрикт, Шанхай, Китай.

**Manufacturer:** CECF Electric Trading (Shanghai) Co., LTD,  
1421, Suncome Cemic Tower, 800 Shang Cheng Road, Pudong  
New District, Shanghai, China.

**Импортер и представитель торговой марки EKF по работе  
с претензиями на территории Российской Федерации:**

ООО «Электрорешения», 127273, Россия, Москва,  
ул. Отрадная, д. 2Б, стр. 9, 5 этаж. Тел.: +7 (495) 788-88-15.

**Importer and EKF trademark service representative on the territory  
of the Russian Federation:** ООО «Electroresheniya», Otradnaya st.,  
2b bld. 9, 5th floor, 127273, Moscow, Russia. Tel.: +7 (495) 788-88-15.

**Импортер и представитель торговой марки EKF по работе  
с претензиями на территории Республики Казахстан:**

ТОО «Энергорешения Казахстан», Казахстан, г. Алматы,  
Бостандыкский район, улица Тургут Озала, д. 247, кв. 4.

**Importer and EKF trademark service representative on the territory  
of the Republic of Kazakhstan:** TOO «Energoresheniya Kazakhstan»,  
Kazakhstan, Almaty, Bostandyk district, street Turgut Ozal, d. 247, apt 4.

