

Выключатели-разъединители ВР32У (универсальные) серии MAXima EKF BASIC

ВР32У XX XX XX XX EKF BASIC

- Серия
- Условный номинальный ток
- Исполнение рукоятки (съемная/несъемная)
- Показатель направлений (на одно или на два)
- Наличие дугогасительных камер
- Расположение внешних зажимов
- Вид рукоятки
- Наличие вспомогательных контактов

IP00 ГАРАНТИЯ 5 ЛЕТ AI/Cu EKF

ГОСТ IEC 60947-3-2016

Выключатели-разъединители ВР32У (универсальные) серии MAXima предназначены для ручного включения-отключения цепей переменного тока с номинальным напряжением до 690 В частотой 50 Гц. В конструкции применена трехполюсная контактная система ножевого типа с двойным видимым разрывом цепи. С помощью двойного разрыва цепи, больших растворов контактов и дугогасительных камер обеспечивается эффективное гашение электрической дуги при коммутации нагрузок, что препятствует преждевременному и чрезмерному износу контактов.

Конструкция контактных выводов обеспечивает болтовое присоединение шин или проводников, оконцованных кабельными наконечниками.

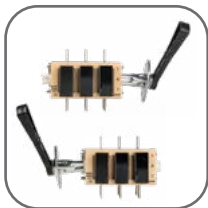
Все рубильники являются универсальными по типу присоединения рукоятки. Конструкция рубильника предусматривает установку рукоятки как справа от корпуса, так и слева. Расположение рукоятки, левое или правое, можно поменять в процессе эксплуатации при необходимости.

Расположение плоскости присоединения внешних зажимов контактных выводов перпендикулярно плоскости монтажа.

Выпускается несколько исполнений ВР32У:

- на одно и на два направления;
- с несъемной рукояткой;
- со съемной смещенной рукояткой.

1. Патент на полезную модель № 141807.
2. Сокращение складских запасов на 50% за счет уменьшения номенклатурного ряда, было 48 позиции, стало 24.



Возможность установки рукоятки как справа, так и слева от корпуса



Простота и надежность конструкции



Наличие двойного видимого разрыва цепи



Наличие дугогасительных камер



Широкий выбор типоразмеров



Возможна коммутация алюминиевым и медным проводом

Наименование	Рисунок	Ном. рабочий ток Ie, А	Направления	Исполнение	Масса нетто, кг	Артикул	
ВР32У-31А31220 100А MAXima EKF Basic	1	100	1	С дугогасительными камерами несъемная левая/правая рукоятка	1,2	uvr32-31a31220	
ВР32У-35А31220 250А MAXima EKF Basic		250			2,2	uvr32-35a31220	
ВР32У-37А31220 400А MAXima EKF Basic		400			3,2	uvr32-37a31220	
ВР32У-39А31220 630А MAXima EKF Basic		630			6,7	uvr32-39a31220	
ВР32У-31А71220 100А MAXima EKF Basic	3	100	2		1,3	uvr32-31a71220	
ВР32У-35А71220 250А MAXima EKF Basic		250			2,7	uvr32-35a71220	
ВР32У-37А71220 400А MAXima EKF Basic		400			4,0	uvr32-37a71220	
ВР32У-39А71220 630А MAXima EKF Basic		630			6,3	uvr32-39a71220	
ВР32У-31В31250 100А MAXima EKF Basic	2	100	1		С дугогасительными камерами съемная смещенная левая/правая рукоятка	1,2	uvr32-31b31250
ВР32У-35В31250 250А MAXima EKF Basic		250				2,2	uvr32-35b31250
ВР32У-37В31250 400А MAXima EKF Basic		400				3,2	uvr32-37b31250
ВР32У-39В31250 630А MAXima EKF Basic		630				6,4	uvr32-39b31250
ВР32У-31В71250 100А MAXima EKF Basic	4	100	2	1,3		uvr32-31b71250	
ВР32У-35В71250 250А MAXima EKF Basic		250		2,7		uvr32-35b71250	
ВР32У-37В71250 400А MAXima EKF Basic		400		4,0		uvr32-37b71250	
ВР32У-39В71250 630А MAXima EKF Basic		630		7,0		uvr32-39b71250	
ВР32У-31А31240-R 100А MAXima EKF Basic	5	100	1	С дугогасительными камерами, с передней смещенной рукояткой		1,2	uvr32-31a31240-r
ВР32У-35А31240-R 250А MAXima EKF Basic		250				2,2	uvr32-35a31240-r
ВР32У-37А31240-R 400А MAXima EKF Basic		400				3,2	uvr32-37a31240-r
ВР32У-39А31240-R 630А MAXima EKF Basic		630				6,4	uvr32-39a31240-r
ВР32У-31А71240-R 100А MAXima EKF Basic	6	100	2		1,3	uvr32-31a71240-r	
ВР32У-35А71240-R 250А MAXima EKF Basic		250			2,7	uvr32-35a71240-r	
ВР32У-37А71240-R 400А MAXima EKF Basic		400			4,0	uvr32-37a71240-r	
ВР32У-39А71240-R 630А MAXima EKF Basic		630			7,0	uvr32-39a71240-r	

Наименование	Артикул
Передняя смещенная рукоятка для ВР32У 31240 100-400А МАХiМА ЕКF Basic	uvr32-h
Передняя смещенная рукоятка для ВР32У 31240 630А МАХiМА ЕКF Basic	uvr32-h-630
Передняя смещенная рукоятка для ВР32У 71240 100-400А (2 направления) МАХiМА ЕКF Basic	uvr32-h-2
Передняя смещенная рукоятка для ВР32У 71240 630А (2 направления) МАХiМА ЕКF Basic	uvr32-h-2-630

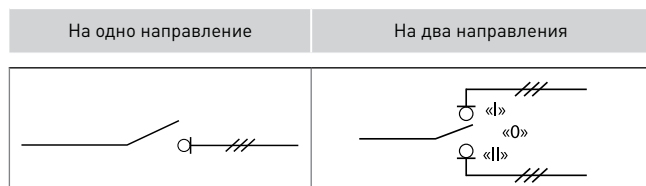
ТЕХНИЧЕСКИЕ ХАРАКТЕРИСТИКИ

Параметры	Значение			
Условный тепловой ток на открытом воздухе I_{th} , А	100	250	400	630
Условный тепловой ток в оболочке I_{the} , А	80	200	315	500
Номинальный кратковременно выдерживаемый ток I_{cw} , кА	5	8	11	16
Номинальный условный ток короткого замыкания I_{cc} , кА	8	14	22	32
Механическая износостойкость, циклов, не менее	25 000	25 000	16 000	16 000
Сечение подключаемых проводников, max мм ²	35	120	240	2x240
Номинальное напряжение изоляции, U_i , В	690			
Номинальное рабочее напряжение, U_e , В	400, 690			
Кол-во полюсов	3P			
Категории применения	AC-21 В, AC-22 В (с д/г камерами)			
Степень защиты	IP 00; IP 32 (при установке в НКУ)			
Диапазон рабочих температур, °С	От -25 до +40			
Климатическое исполнение	УХЛ 3			
Высота над уровнем моря, м	До 2000			
Срок службы, не менее, лет	10			

Номинальный рабочий ток I_e , А	Условное обозначение
100	31
250	35
400	37
630	39

Род тока	Категория применения	Типичные области применения
Переменный	AC-21 В	Коммутация активных нагрузок, включая умеренные перегрузки
	AC-22 В	Коммутация смешанных активных и индуктивных нагрузок, включая умеренные перегрузки

Типовые схемы подключения



Габаритные и установочные размеры

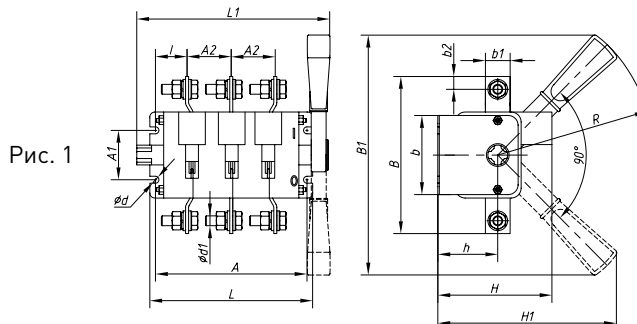


Рис. 1

Выключатель-разъединитель универсальный ВР32У-ххА31220 трехполюсный на одно направление с дугогасительными камерами, несъемная левая/правая рукоятка.

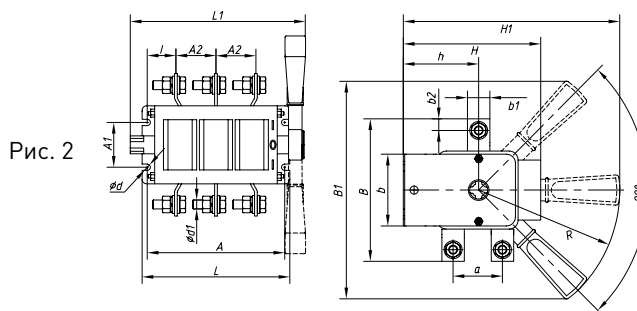


Рис. 2

Выключатель-разъединитель универсальный ВР32У-ххА71220 трехполюсный на два направления с дугогасительными камерами, несъемная левая/правая рукоятка. Фиксированное положение «0».

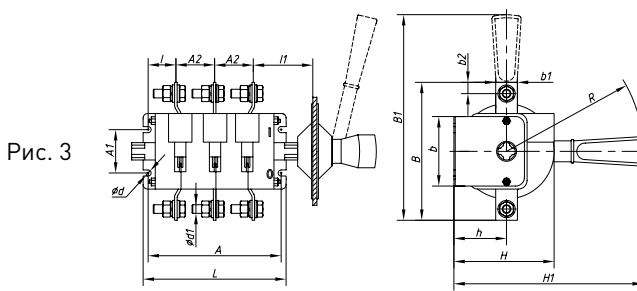


Рис. 3

Выключатель-разъединитель универсальный ВР32У-ххВ31250 трехполюсный на одно направление с дугогасительными камерами, съемная левая/правая рукоятка.

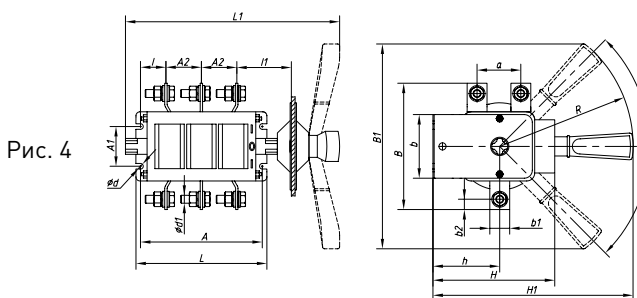
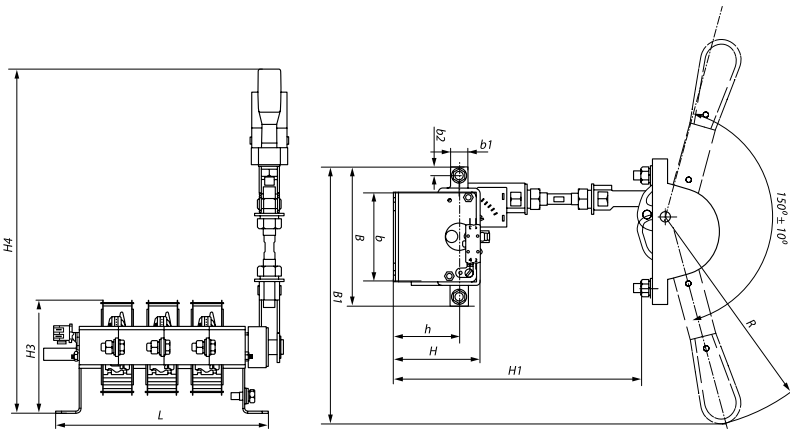


Рис. 4

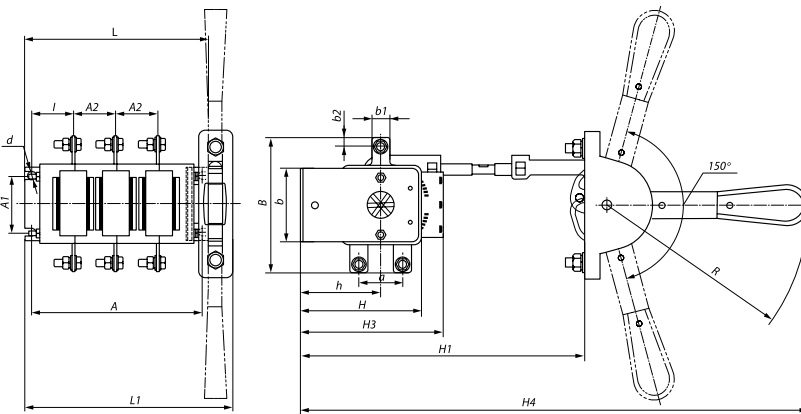
Выключатель-разъединитель универсальный ВР32У-ххВ71250 трехполюсный на два направления с дугогасительными камерами, съемная левая/правая рукоятка. Фиксированное положение «0».

Рис. 5



Выключатель-разъединитель универсальный VR32У-ххА31240 трехполюсный на одно направление с дугогасительными камерами, передняя смещенная несъемная левая/правая рукоятка.

Рис. 6



Выключатель-разъединитель универсальный VR32У-ххА71240 трехполюсный на два направления с дугогасительными камерами, передняя смещенная несъемная левая/правая рукоятка.

Модель	Размеры, мм																			Рис.				
	A	A1	A2	B	B1	L1	L	b	b1	b2	H	H1	H2	H3	H4	l	l1	h	d		d1	R	a	
VR32У-31А31220					240	176						175	-	-	-		-						1	
VR32У-31В31250	162,5		37,5	117	219	267	176,5	75	15	7,5	110	215	-	-	-	44	80	55		M6	160		3	
VR32У-31А31240					231	202						250	332	95	332		-				177		5	
VR32У-35А31220					240	190						180	-	-	-		-					160		1
VR32У-35В31250	173,5	50	44	164	242	282	186	83	25	12,5	112	219	-	-	-	47	80	58	7		177		3	
VR32У-35А31240					249	214						250	332	102	332		-				M10	160		5
VR32У-37А31220					240	215						191	-	-	-		-					160		1
VR32У-37В31250	203		50	178	250	297,5	214,5	99,5	26,5	13	124,5	232	-	-	-	50	80	70,5			177		3	
VR32У-37А31240					244	240						250	332	120	332		-					160		5
VR32У-39А31220					313	250						240	-	-	-		-					207		1
VR32У-39В31250	236,5	100	65	220	320	332	252,5	119	35	18	137,5	290	-	-	-	52	83	83,5	9	M12	207		3	
VR32У-39А31240					313	280						350	452	148,5	452		-					237		5
VR32У-31А71220					240	168						231,5	-	-	-		-					160		2
VR32У-31В71250	145,5		37,5	120	262,5	157,5		65	15	7,5	127,5	250	449	125	449	35,5	80	71,5		M6	160	38	4	
VR32У-31А71240					-	193,5						250	449	125	449		-					177		6
VR32У-35А71220					183							238,5	-	-	-		-					160		2
VR32У-35В71250	160		44	162	240	279	172	80,5	25	12,5	150	238,5	-	-	-	36	80	78,5	7		160	58	4	
VR32У-35А71240					-	208						250	449	150	449		-					177		6
VR32У-37А71220					215							259,5	-	-	-		-					160		2
VR32У-37В71250	200		50	164	305	212	89,5	26	13	175	175	259,5	-	-	-	49	80	99,5			160	62	4	
VR32У-37А71240					-	240						250	449	175	449		-					177		6
VR32У-39А71220					251							330,5	-	-	-		-					207		2
VR32У-39В71250	236		65	208	336,5	252	105,5	35	17,5	215	215	330,5	-	-	-	52,5	83	120,5	9	M12	207	72	4	
VR32У-39А71240					-	280						350	621	215	621		-					237		6

Типовая комплектация

1. Выключатель-разъединитель серии VR32У.
2. Рукоятка (съемная/несъемная).
3. Дугогасительные камеры.
4. Крепеж.
5. Удлинительная гильза для исполнения со съемной рукояткой.