

Cim 75



Данное изделие было произведено согласно требованиям стандарта менеджмента качества ISO 9001:2008. Все изделия проверены согласно EN 12266-1:2003. Область применения: системы отопления и охлаждения, можно использовать для минеральных масел, жидкого топлива, пневмо и гидросистем, для неагрессивных сред.

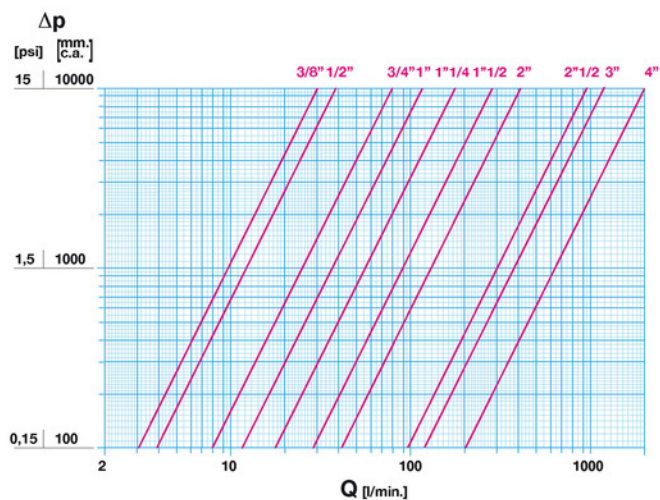
Гарантия 5 лет.

Выполнен из бронзы (EN 1982-CC491K).

Номинальное давление: PN16

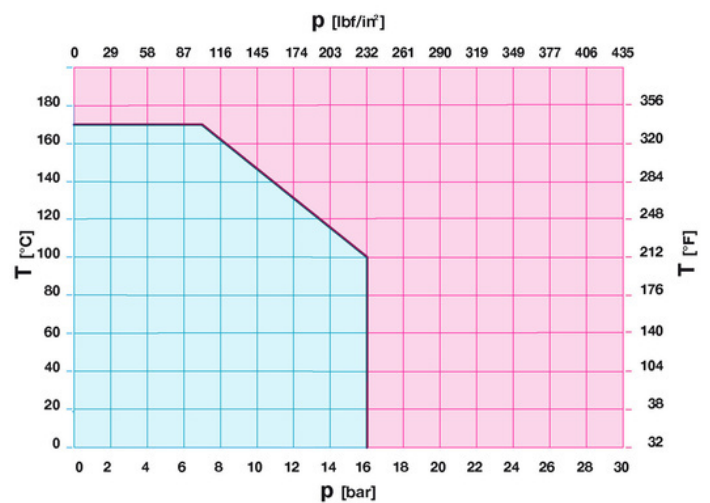
Рабочая температура: от -10°C до +170°C

РАСХОД И ПОТЕРИ ДАВЛЕНИЯ



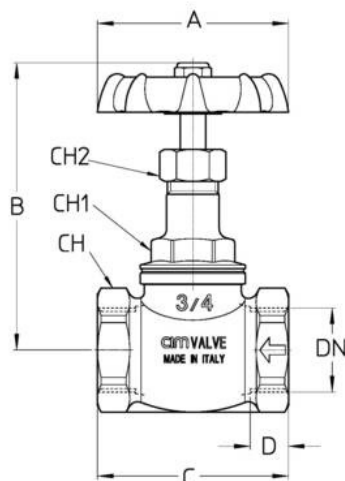
Примечание:
 1 л/мин = 0.06 м³/ч
 1 м³/ч = 16.67 л/мин
 1 бар ~ 10000 мм вод.ст.
 1 psi ~ 700 мм. вод.ст.

ТЕМПЕРАТУРНАЯ ХАРАКТЕРИСТИКА



Примечание:
 1 бар ~ 100 кПа
 1 бар = 14,5 lbf/in²
 °C = 5/9 x (°F-32)
 °F = 32 + (9/5 x °C)

РАЗМЕРЫ



DN	3/8"	1/2"	3/4"	1"	1"1/4	1"1/2	2"	2"1/2	3"	4"
Grms.	225	295	440	635	980	1280	1900	3930	5055	10500
A	50	55	60	65	65	75	80	120	120	175
B	76	79	90	100	116	130	144	202	223	280
C	45	50	60	70	84	90	110	135	148	190
D	9	11	12	14,5	15,5	16	18	23	22	23
CH	25	27	35	42	51	58	70	88	100	129
CH1	21	23	23	28	33	37	45	55	63	80
CH2	17	18	18	21	23	25	27	37	39	50

Резьба:
ISO 228

По запросу:
ANSI B.1.20.1 - NPT

ТЕХНИЧЕСКИЕ ХАРАКТЕРИСТИКИ

KV										
DN	3/8"	1/2"	3/4"	1"	1"1/2	1"1/4	2"	2"1/2	3"	4"
KV	1,8	2,3	4,8	7	11	17	25	57	72	120

KV = расход в м³/ч при перепаде давления в 1 бар

СЕРТИФИКАТЫ

