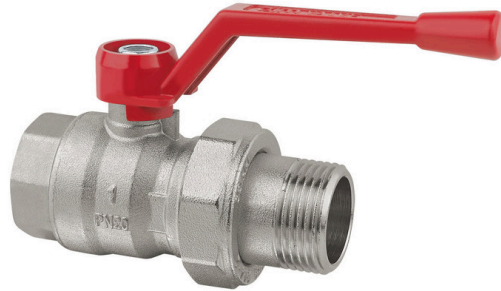


Cim 246/RED6

ПОЛНОПРОХОДНОЙ ШАРОВОЙ КРАН С НАКИДНОЙ ГАЙКОЙ- СЕРИЯ RED5 - АЛЮМИНИЕВАЯ РУЧКА РЫЧАГ



Данное изделие было произведено согласно требованиям стандарта менеджмента качества ISO 9001. Все изделия проверены согласно EN 12266-1. Область применения: системы отопления и охлаждения, можно также использовать для минеральных масел, жидкого топлива, пневмо и гидросистем, для неагрессивных сред.

Гарантия 5 лет.

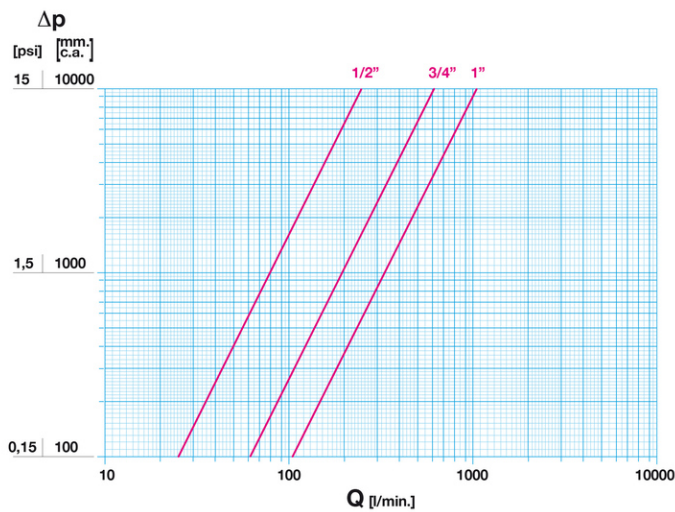
Выполнен из латуни (EN 12165-CW617N-DW).

Номинальное давление:

PN 50 (1/2"); PN 40 (3/4" ÷ 1")

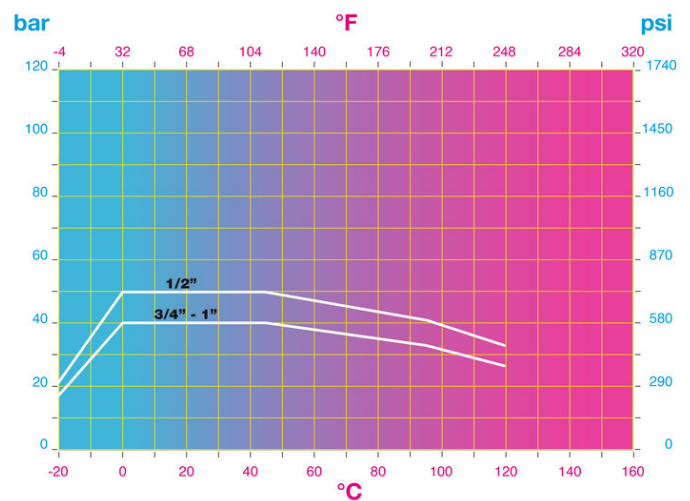
Рабочая температура: от -20°C до +120°C

РАСХОД И ПОТЕРИ ДАВЛЕНИЯ



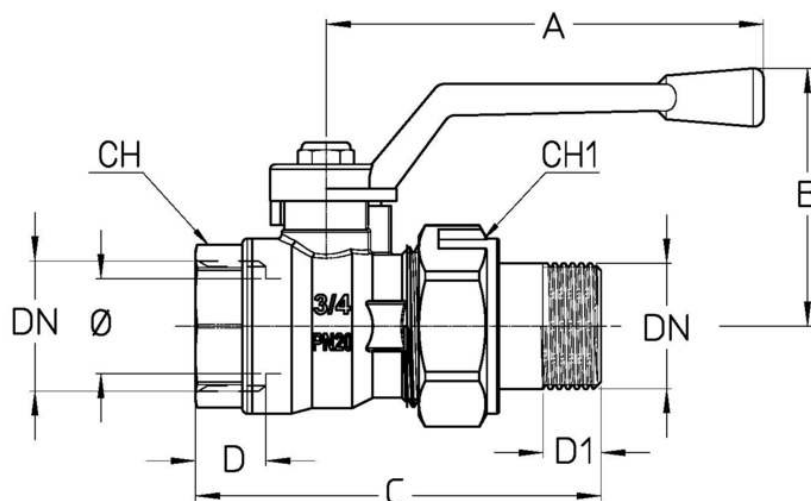
Примечание:
1 л/мин = 0.06 м³/ч
1 м³/ч = 16.67 л/мин
1 бар ~ 10000 мм вод.ст.
1 psi ~ 700 мм. вод.ст.

ТЕМПЕРАТУРНАЯ ХАРАКТЕРИСТИКА



Примечание:
1 бар ~ 100 кПа
1 бар = 14,5 lbf/in²
°C = 5/9 x (°F-32)
°F = 32 + (9/5 x °C)

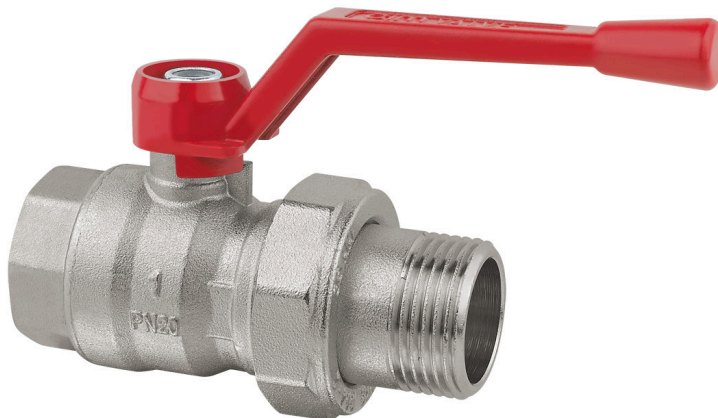
РАЗМЕРЫ



DN	1/2"x1/2"	3/4"x3/4"	1"x1"
Ø mm	14	19	24
Grms.	205	340	535
A	90	90	110
B	49	53	61
C	74	83,5	100,5
D	12	12	15
D1	10	12	14
CH	25	31	37
CH1	30	37	47

Резьба:
ISO 228

ТЕХНИЧЕСКИЕ ХАРАКТЕРИСТИКИ



	KV CM CS MT		
DN	1/2"	3/4"	1"
Ø mm	14	19	24
KV	15	37	63
CM	1	1,5	3
CS	2,5	5	6
MT	24	24	26

KV - расход в м³/ч при перепаде давления 1 бар

CM - крутящий момент, Н·м

CS - начальный крутящий момент, Н·м

MT - максимально допустимый крутящий момент на штоке, Н·м

Регламент Европейского союза REACH

В соответствии со статьей 33 Регламента Европейского союза REACH мы сообщаем вам, что компоненты, изготовленные из бронзы и латунных сплавов, которые являются составной частью изделий, которые мы поставляем, содержат свинец (в качестве компонента сплава) в количестве не более 0,1% от массовой доли. Свинец был включен в список веществ SVHC в обновлении, опубликованном Европейским химическим агентством ЕСНА от 27 июня 2018 года. Свинец был введен со следующей информацией:

- Вещество: Свинец
- CAS: 7439-92-1
- EC: 231-100-4
- Список: SVHC
- Данные включения: 27 июня 2018

Поскольку свинец является элементом сплава, то дополнительная информация для безопасного использования этого продукта не требуется.

Список доступен по следующей ссылке: <https://echa.europa.eu/it/candidate-list-table>, а так как это постоянно обновляемый список, мы заявляем о постоянном контроле за вводом новых веществ и своевременном информировании наших клиентов в случае, если такие вещества должны содержаться в поставляемой нами продукции.

→ _____

СЕРТИФИКАТЫ

