

Cim 74AOT/5

ФИЛЬТР СЕТЧАТЫЙ С МАГНИТНОЙ ВСТАВКОЙ - PN 20 - "ОТ" ЛАТУНЬ



Данное изделие было произведено согласно требованиям стандарта менеджмента качества ISO 9001. Все изделия проверены согласно EN 12266-1.

Область применения: системы отопления и охлаждения, можно также использовать для минеральных масел, жидкого топлива, пневмо и гидросистем, для неагрессивных сред.

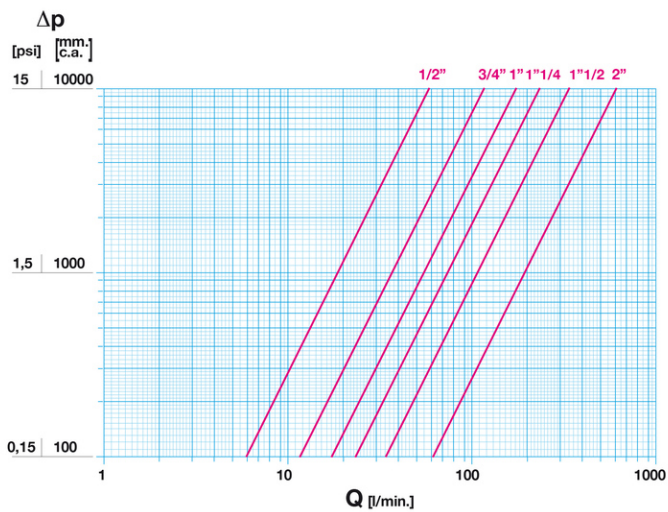
Гарантия 5 лет.

Выполнен из латуни (EN 12165-CW617N-DW).

Номинальное давление: PN20

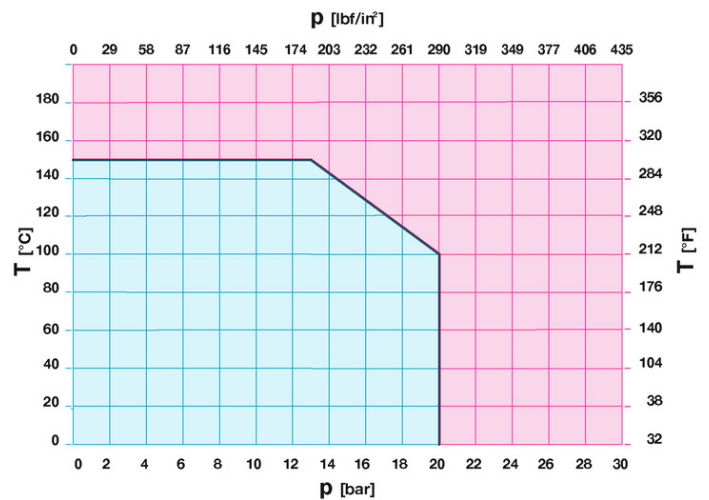
Рабочая температура: от -10°C до +150°C

РАСХОД И ПОТЕРИ ДАВЛЕНИЯ



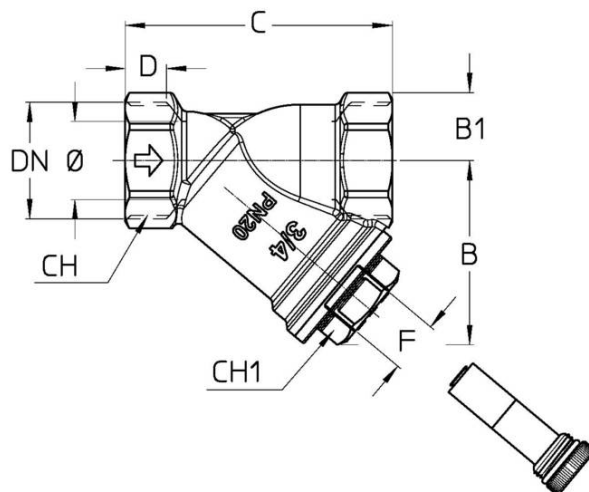
Примечание:
1 л/мин = 0.06 м³/ч
1 м³/ч = 16.67 л/мин
1 бар ~ 10000 мм вод.ст.
1 psi ~ 700 мм. вод.ст.

ТЕМПЕРАТУРНАЯ ХАРАКТЕРИСТИКА



Примечание:
1 бар ~ 100 кПа
1 бар = 14,5 lbf/in²
°C = 5/9 x (°F-32)
°F = 32 + (9/5 x °C)

РАЗМЕРЫ



DN	1/2"	3/4"	1"	1"1/4	1"1/2	2"
Φ mm	15	19	24	31	37	50
Grms.	148	232	341	553	712	1299
B	14	17	20	25	28,5	35
B1	40	47,50	58	75	81	96
C	59	68	76	92	100	125
D	12	12,5	13,5	16	16	19
F	1/4"	1/4"	3/8"	3/8"	3/8"	3/8"
CH	25	31	38	47	54	66
CH1	18	22	29	34	39	55

Резьба:
ISO 228

ТЕХНИЧЕСКИЕ ХАРАКТЕРИСТИКИ

KV						
DN	1/2"	3/4"	1"	1"1/4	1"1/2	2"
KV	3,5	7	10,4	14,2	20,4	36,2
NH	52	52	52	52	52	52
DH	0,65	0,65	0,65	0,65	0,65	0,65

KV - расход в м³/ч при перепаде давления 1 бар

NH - Количество отверстий на 1 см² сетки

DH - Диаметр отверстий сетки в мм

Регламент Европейского союза REACH

В соответствии со статьей 33 Регламента Европейского союза REACH мы сообщаем вам, что компоненты, изготовленные из бронзы и латунных сплавов, которые являются составной частью изделий, которые мы поставляем, содержат свинец (в качестве компонента сплава) в количестве не более 0,1% от массовой доли. Свинец был включен в список веществ SVHC в обновлении, опубликованном Европейским химическим агентством ЕСНА от 27 июня 2018 года. Свинец был введен со следующей информацией:

- Вещество: Свинец
- CAS: 7439-92-1
- ЕС: 231-100-4
- Список: SVHC
- Данные включения: 27 июня 2018

Поскольку свинец является элементом сплава, то дополнительная информация для безопасного использования этого продукта не требуется.

Список доступен по следующей ссылке: <https://echa.europa.eu/it/candidate-list-table>, а так как это постоянно обновляемый список, мы заявляем о постоянном контроле за вводом новых веществ и своевременном информировании наших клиентов в случае, если такие вещества должны содержаться в поставляемой нами продукции.

СЕРТИФИКАТЫ

