

# Cim 74ACR

ФИЛЬТР СЕТЧАТЫЙ - PN 20 - "CR" ЛАТУНЬ



Данное изделие было произведено согласно требованиям стандарта менеджмента качества ISO 9001. Все изделия проверены согласно EN 12266-1.

Область применения: системы отопления и охлаждения, можно также использовать для минеральных масел, жидкого топлива, пневмо и гидросистем, для неагрессивных сред.

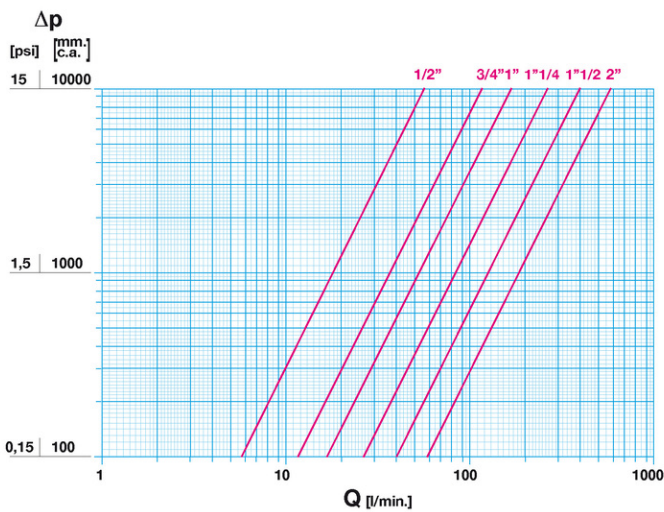
Гарантия 5 лет.

Выполнен из "CR" - "DZR" латуни (EN 1982-CC770S).

Номинальное давление: PN20

Рабочая температура: от -10°C до +180°C

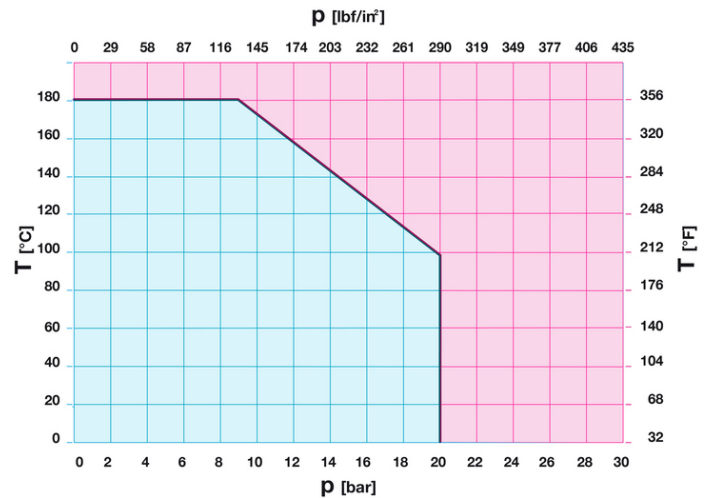
## РАСХОД И ПОТЕРИ ДАВЛЕНИЯ



Примечание:

- 1 л/мин = 0.06 м<sup>3</sup>/ч
- 1 м<sup>3</sup>/ч = 16.67 л/мин
- 1 бар ~ 10000 мм вод.ст.
- 1 psi ~ 700 мм. вод.ст.

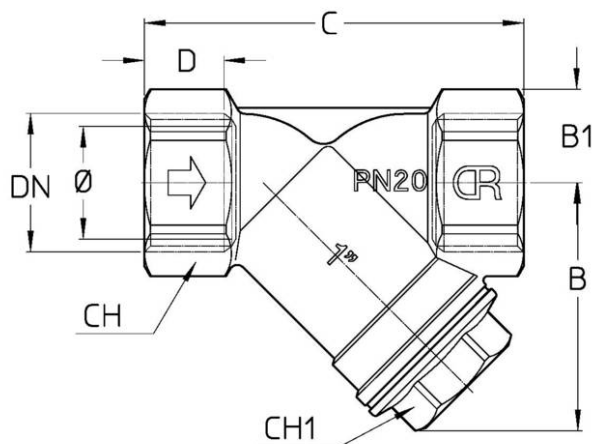
## ТЕМПЕРАТУРНАЯ ХАРАКТЕРИСТИКА



Примечание:

- 1 бар ~ 100 кПа
- 1 бар = 14,5 lbf/in<sup>2</sup>
- °C = 5/9 x (°F-32)
- °F = 32 + (9/5 x °C)

## РАЗМЕРЫ



DN	1/2"	3/4"	1"	1"1/4	1"1/2	2"
Φ mm	15	20	25	32	40	50
<b>Grms.</b>	<b>210</b>	<b>315</b>	<b>455</b>	<b>760</b>	<b>975</b>	<b>1825</b>
B	39	50	60	73	82	100
B1	15,5	18,5	22	28,5	31	39,5
C	68	77	91	108	116	143
D	16,5	18	21	23	23	28
CH	28	33	40	51	56	71
CH1	18	22	29	34	39	55

Резьба:  
ISO 7 - Rp

По запросу:  
ISO 7 - Rc  
ANSI B1.20.1 - NPT

## ТЕХНИЧЕСКИЕ ХАРАКТЕРИСТИКИ

KV						
DN	1/2"	3/4"	1"	1"1/4	1"1/2	2"
KV	3,4	7	10	16	24	35
NH	52	52	52	52	52	52
DH	0,65	0,65	0,65	0,65	0,65	0,65

KV - расход в м<sup>3</sup>/ч при перепаде давления 1 бар

NH - Количество отверстий на 1 см<sup>2</sup> сетки

DH - Диаметр отверстий сетки в мм

### Регламент Европейского союза REACH

В соответствии со статьей 33 Регламента Европейского союза REACH мы сообщаем вам, что компоненты, изготовленные из бронзы и латунных сплавов, которые являются составной частью изделий, которые мы поставляем, содержат свинец (в качестве компонента сплава) в количестве не более 0,1% от массовой доли. Свинец был включен в список веществ SVHC в обновлении, опубликованном Европейским химическим агентством ECHA от 27 июня 2018 года. Свинец был введен со следующей информацией:

- Вещество: Свинец
- CAS: 7439-92-1
- EC: 231-100-4
- Список: SVHC
- Данные включения: 27 июня 2018

Поскольку свинец является элементом сплава, то дополнительная информация для безопасного использования этого продукта не требуется.

Список доступен по следующей ссылке: <https://echa.europa.eu/it/candidate-list-table>, а так как это постоянно обновляемый список, мы заявляем о постоянном контроле за вводом новых веществ и своевременном информировании наших клиентов в случае, если такие вещества должны содержаться в поставляемой нами продукции.

## СЕРТИФИКАТЫ

