

«БИВАЛ» / ПОЛНЫЙ ПРОХОД

для теплоснабжения, охлаждения и промышленности

КШТ Серия 13, DN 15–125, PN 2,5/4,0 МПа, Сварка / Сварка

Применение

Для использования в системах теплоснабжения, охлаждения и промышленности с температурой рабочей среды от –40 до +200 °С.

Установка

Кран устанавливается на трубопроводе в любом положении в местах, доступных для эксплуатации. Не требует технического обслуживания.

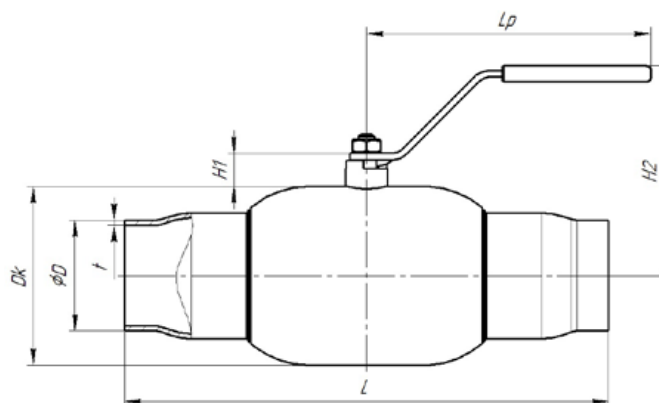
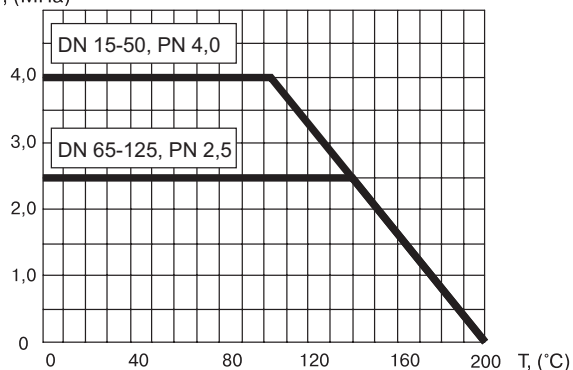
Спецификация материалов

Корпус крана	Углеродистая сталь
Шар	Нержавеющая сталь
Седло шара и сальник	Фторопласт с добавлением 20% углерода
Уплотнительные кольца	EPDM



Зависимость «Температура — Давление»

P, (МПа)



Основные технические характеристики

Артикул	DN, (мм)	Маркировка	Проходной DN, (мм)	Размеры, (мм)							Масса, (кг)
				Dk	d	t	L	H1	H2	Lp	
CM02H460863	15	КШТ 13.15.40 C/C	15	42	22	3	200	16	102	160	0,6
CM02H460864	20	КШТ 13.20.40 C/C	20	51	27	3	230	14	107	160	0,9
CM02H460865	25	КШТ 13.25.40 C/C	25	57	32	3	230	17	111	160	1,2
CM02H460866	32	КШТ 13.32.40 C/C	32	84	38	3	250	14	115	170	2,3
CM02H460867	40	КШТ 13.40.40 C/C	40	89	48	4	270	16	120	170	2,5
CM02H573062	50	КШТ 13.50.40 C/C	50	108	57	3	280	14	127	170	3,3
CM02H573064	65	КШТ 13.65.25 C/C	65	127	76	4	280	16	138	300	5,4
CM02H573066	80	КШТ 13.80.25 C/C	80	152	89	4	300	18	150	300	7,7
CM02H573067	100	КШТ 13.100.25 C/C	100	180	108	5	330	19	160	300	12,8
CM02H573071	125	КШТ 13.125.25 C/C	125	219	133	5	360	20	220	443	17,8

«БИВАЛ» / ПОЛНЫЙ ПРОХОД

для теплоснабжения, охлаждения и промышленности

КШТ Серия 13, DN 15–125, PN 1,6/2,5/4,0 МПа, Фланец / Фланец

Применение

Для использования в системах теплоснабжения, охлаждения и промышленности с температурой рабочей среды от –40 до +200 °С.

Установка

Кран устанавливается на трубопроводе в любом положении в местах, доступных для эксплуатации. Не требует технического обслуживания.

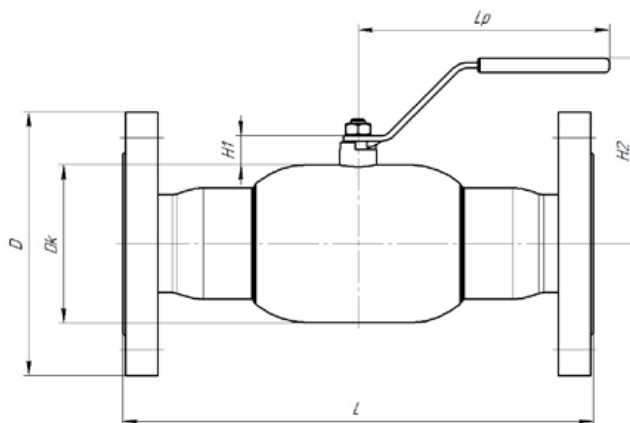
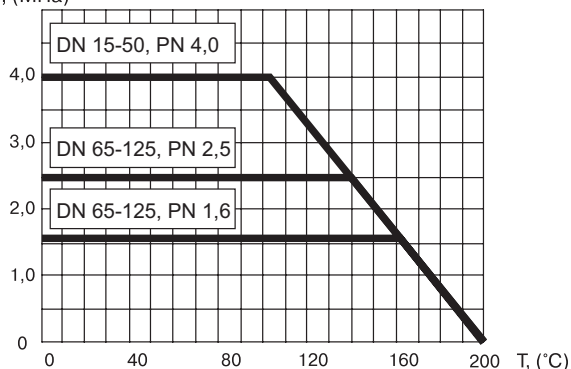
Спецификация материалов

Корпус крана	Углеродистая сталь
Шар	Нержавеющая сталь
Седло шара и сальник	Фторопласт с добавлением 20% углерода
Уплотнительные кольца	EPDM



Зависимость «Температура — Давление»

P, (МПа)



Основные технические характеристики

Артикул	DN, (мм)	Маркировка	Проходной DN, (мм)	Размеры, (мм)							Масса, (кг)	
				Dk	d		L	H1	H2	Lp	PN16	PN25
					PN16	PN25						
CM02H573076	15	КШТ 13.15.40 Ф/Ф	15	42	95	120	16	102	160	2,1		
CM02H573077	20	КШТ 13.20.40 Ф/Ф	20	51	105	140	14	107	160	2,9		
CM02H573078	25	КШТ 13.25.40 Ф/Ф	25	57	115	140	17	111	160	3,6		
CM02H573079	32	КШТ 13.32.40 Ф/Ф	32	84	135	165	14	115	170	5,9		
CM02H573080	40	КШТ 13.40.40 Ф/Ф	40	89	145	290	16	120	170	6,9		
CM02H573081	50	КШТ 13.50.40 Ф/Ф	50	108	160	300	14	127	170	8,9		
CM02H573082/ CM02H573083	65	КШТ 13.65.16(25) Ф/Ф	65	127	180	300	16	138	300	11,9		
CM02H573084/ CM02H573085	80	КШТ 13.80.16(25) Ф/Ф	80	152	195	320	18	150	300	15,9		
CM02H573086/ CM02H573087	100	КШТ 13.100.16(25) Ф/Ф	100	180	215	230	19	160	300	22,3	24,7	
CM02H573090/ CM02H573088	125	КШТ 13.125.16(25) Ф/Ф	125	219	245	270	20	220	443	30,6	34,4	



Компания оставляет за собой право вносить конструктивные изменения
АДЛ — производство и поставки оборудования для инженерных систем

Тел.: +7 (495) 937-89-68, +7 (495) 221-63-78
info@adl.ru | www.adl.ru | Интернет-магазин: www.valve.ru