

Рис. 1. Монтажное исполнение IM1081

Модель двигателя АИР	Кол-во полюсов	Габаритные размеры, мм		Установочные и присоединительные размеры, мм											
		l30	h31	d30	b10	d10*	b11	l10	l1	d1	b1	h5	h1	l31	h
56A	2,4	216	165	120	90	5,8 × 8,3	113	71	23	11	4	12,5	4	36	56
56B	2,4	216	165	120	90	5,8 × 8,3	113	71	23	11	4	12,5	4	36	56
63A	2,4	250	180	136	100	5,8 × 8,5	124	80	30	14	5	16	5	40	63
63B	2,4	250	180	136	100	5,8 × 8,5	124	80	30	14	5	16	5	40	63
71A	2,4, 6	276	195	158	112	7	144	90	40	19	6	21,5	6	45	71
71B	2,4, 6	276	195	158	112	7	144	90	40	19	6	21,5	6	45	71
80A	2,4, 6, 8	314	205	158	125	10	160	100	50	22	6	24,5	6	50	80
80B	2,4, 6, 8	339	205	158	125	10	160	100	50	22	6	24,5	6	50	80
90L	2,4, 6	372	220	176	140	10	176	125	50	24	8	27	7	56	90
90LA	8	372	220	176	140	10	176	125	50	24	8	27	7	56	90
90LB	8	372	220	176	140	10	176	125	50	24	8	27	7	56	90
100S	2,4	381	245	199	160	12	200	112	60	28	8	31	7	63	100
100L	2,4, 6, 8	409	245	199	160	12	200	140	60	28	8	31	7	63	100
112M	2,4	453	290	220	190	12	226	140	80	32	10	35	8	70	112
112MA	6, 8	453	290	220	190	12	226	140	80	32	10	35	8	70	112
112MB	6, 8	453	290	220	190	12	226	140	80	32	10	35	8	70	112
132M	2,4, 6, 8	488	330	259	216	12	268	140	80	38	10	41	8	89	132
132S	4, 6, 8	528	330	259	216	12	268	178	80	38	10	41	8	89	132
160S	2	629	402	313	254	15	320	178	110	42	12	45	8	108	160
	4, 6, 8	629	402	313	254	15	320	178	110	48	14	51,5	9	108	160
160M	2	673	402	313	254	15	320	210	110	42	12	45	8	108	160
	4, 6, 8	673	402	313	254	15	320	210	110	48	14	51,5	9	108	160

Модель двигателя АИР	Кол-во полюсов	Габаритные размеры, мм			Установочные и присоединительные размеры, мм											
		l30	h31	d30	b10	d10*	b11	l10	l1	d1	b1	h5	h1	l31	h	
180S	2	699	439	360	279	15	349	203	110	48	14	52	9	121	180	
	4	699	439	360	279	15	349	203	110	55	16	59	10	121	180	
180M	2	764	439	360	279	15	349	241	110	48	14	52	9	121	180	
	4, 6, 8	764	439	360	279	15	349	241	110	55	16	59	10	121	180	
200M	2	822	497	399	318	19	388	267	110	55	16	59	10	133	200	
	4, 6, 8	852	497	399	318	19	388	267	140	60	18	64	11	133	200	
200L	2	857	497	399	318	19	388	305	110	55	16	59	10	133	200	
	4, 6, 8	887	497	399	318	19	388	305	140	60	18	64	11	133	200	
225M	2	859	553	465	356	19	431	311	110	55	16	59	10	149	225	
	4, 6, 8	889	553	465	356	19	431	311	140	65	18	69	11	149	225	
250S	2	979	616	506	406	24	484	311	140	65	18	69	11	168	250	
	4, 6, 8	979	616	506	406	24	484	311	140	75	20	80	12	168	250	
250M	2	1029	616	506	406	24	484	349	140	65	18	69	11	168	250	
	4, 6, 8	1029	616	506	406	24	484	349	140	75	20	80	12	168	250	
280S	2	1113	668	559	457	24	557	368	140	70	20	74,5	12	190	280	
	4, 6, 8	1143	668	559	457	24	557	368	170	80	22	85,5	14	190	280	
280M	2	1164	668	559	457	24	557	419	140	70	20	74,5	12	190	280	
	4, 6, 8	1194	668	559	457	24	557	419	170	80	22	85,5	14	190	280	
315S	2	1185	845	645	508	28	635	406	140	75	20	79,5	12	216	315	
	4, 6, 8	1215	845	645	508	28	635	406	170	90	25	95	14	216	315	
315M	2	1295	845	645	508	28	635	457	140	75	20	79,5	12	216	315	
	4, 6, 8	1325	845	645	508	28	635	457	170	90	25	95	14	216	315	

* Присоединительные отверстия в лапах двигателей с габаритами 56 и 63 мм имеют продолговатую форму (см. рис. 1). Указаны размеры — длина (L) × ширина (D), соответственно.

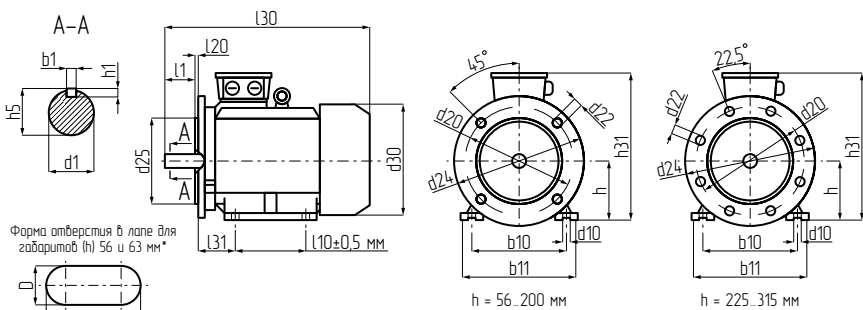


Рис. 2. Монтажное исполнение IM2081

Модель двигателя АИР	Кол-во полюсов	Габаритные размеры, мм				Установочные и присоединительные размеры, мм															
		l30	h31	d30	d24	b10	d10*	b11	l10	l31	l1	d1	b1	h5	h1	h	d20	d25	l20	d22	n
56A	2, 4	216	165	120	140	90	5,8×8,3	113	71	36	23	11	4	12,5	4	56	115	95	3	10	4
56B	2, 4	216	165	120	140	90	5,8×8,3	113	71	36	23	11	4	12,5	4	56	115	95	3	10	4
63A	2, 4	250	180	136	160	100	5,8×8,5	124	80	40	30	14	5	16	5	63	130	110	3,5	10	4
63B	2, 4	250	180	136	160	100	5,8×8,5	124	80	40	30	14	5	16	5	63	130	110	3,5	10	4
71A	2, 4, 6	276	195	158	200	112	7	144	90	45	40	19	6	21,5	6	71	165	130	3,5	12	4
71B	2, 4, 6	276	195	158	200	112	7	144	90	45	40	19	6	21,5	6	71	165	130	3,5	12	4
80A	2, 4, 6, 8	314	205	158	200	125	10	160	100	50	50	22	6	24,5	6	80	165	130	3,5	12	4
80B	2, 4, 6, 8	339	205	158	200	125	10	160	100	50	50	22	6	24,5	6	80	165	130	3,5	12	4
90L	2, 4, 6, 8	372	220	176	250	140	10	176	125	56	50	24	8	27	7	90	215	180	4	15	4
90LA	8	372	220	176	250	140	10	176	125	56	50	24	8	27	7	90	215	180	4	15	4
90LB	8	372	220	176	250	140	10	176	125	56	50	24	8	27	7	90	215	180	4	15	4
100S	2, 4, 6, 8	381	245	199	250	160	12	200	112	63	60	28	8	31	7	100	215	180	4	15	4
100L	2, 4, 6, 8	409	245	199	250	160	12	200	140	63	60	28	8	31	7	100	215	180	4	15	4
112M	2, 4, 6, 8	453	290	220	300	190	12	226	140	70	80	32	10	35	8	112	265	230	4	15	4
112MA	6, 8	453	290	220	300	190	12	226	140	70	80	32	10	35	8	112	265	230	4	15	4
112MB	6, 8	453	290	220	300	190	12	226	140	70	80	32	10	35	8	112	265	230	4	15	4
132S	4, 6, 8	488	330	259	350	216	12	268	140	89	80	38	10	41	8	132	300	250	4	19	4

Модель двигателя АИР	Кол-во полюсов	Габаритные размеры, мм				Установочные и присоединительные размеры, мм															
		l30	h31	d30	d24	b10	d10*	b11	l10	l31	l1	d1	b1	h5	h1	h	d20	d25	l20	d22	n
132M	2, 4, 6, 8	528	330	259	350	216	12	268	178	89	80	38	10	41	8	132	300	250	5	19	4
	2	629	402	313	350	254	15	320	178	108	110	42	12	45	8	160	300	250	5	19	4
160S	4, 6, 8	629	402	313	350	254	15	320	178	108	110	48	14	51,5	9	160	300	250	5	19	4
	2	673	402	313	350	254	15	320	210	108	110	42	12	45	8	160	300	250	5	19	4
160M	4, 6, 8	673	402	313	350	254	15	320	210	108	110	48	14	51,5	9	160	300	250	5	19	4
	2	699	439	360	400	279	15	349	203	121	110	48	14	52	9	180	350	300	5	19	4
180S	4, 6, 8	699	439	360	400	279	15	349	203	121	110	55	16	59	10	180	350	300	5	19	4
	2	764	439	360	400	279	15	349	241	121	110	48	14	52	9	180	350	300	5	19	4
180M	4, 6, 8	764	439	360	400	279	15	349	241	121	110	55	16	59	10	180	350	300	5	19	4
	2	822	497	399	450	318	19	388	267	133	110	55	16	59	10	200	400	350	5	19	4
200M	4, 6, 8	852	497	399	450	318	19	388	267	133	140	60	18	64	11	200	400	350	5	19	4
	2	857	497	399	450	318	19	388	305	133	110	55	16	59	10	200	400	350	5	19	4
200L	4, 6, 8	887	497	399	450	318	19	388	305	133	140	60	18	64	11	200	400	350	5	19	4
	2	859	553	465	550	356	19	431	311	149	110	55	16	59	10	225	500	450	5	19	8
225M	4, 6, 8	889	553	465	550	356	19	431	311	149	140	65	18	69	11	225	500	450	5	19	8
	2	979	616	506	550	406	24	484	311	168	140	65	18	69	11	250	500	450	5	19	8
250S	4, 6, 8	979	616	506	550	406	24	484	311	168	140	75	20	80	12	250	500	450	5	19	8
	2	1029	616	506	550	406	24	484	349	168	140	65	18	69	11	250	500	450	5	19	8
250M	4, 6, 8	1029	616	506	550	406	24	484	349	168	140	75	20	80	12	250	500	450	5	19	8
	2	1113	668	559	660	457	24	557	368	190	140	70	20	74,5	12	280	600	550	6	24	8
280S	4, 6, 8, 10	1143	668	559	660	457	24	557	368	190	170	80	22	85,5	14	280	600	550	6	24	8
	2	1164	668	559	660	457	24	557	419	190	140	70	20	74,5	12	280	600	550	6	24	8
280M	4, 6, 8, 10	1194	668	559	660	457	24	557	419	190	170	80	22	85,5	14	280	600	550	6	24	8
	2	1185	845	645	660	508	28	635	406	216	140	75	20	79,5	12	315	600	550	6	24	8
315S	4, 6, 8, 10, 12	1215	845	645	660	508	28	635	406	216	170	90	25	95	14	315	600	550	6	24	8
	2	1295	845	645	660	508	28	635	457	216	140	75	20	79,5	12	315	600	550	6	24	8
315M	4, 6, 8, 10, 12	1325	845	645	660	508	28	635	457	216	170	90	25	95	14	315	600	550	6	24	8

* Присоединительные отверстия в лапах двигателей с габаритами 56 и 63 мм имеют продолговатую форму (см. рис. 2). Указаны размеры — длина (L) × ширина (D), соответственно.

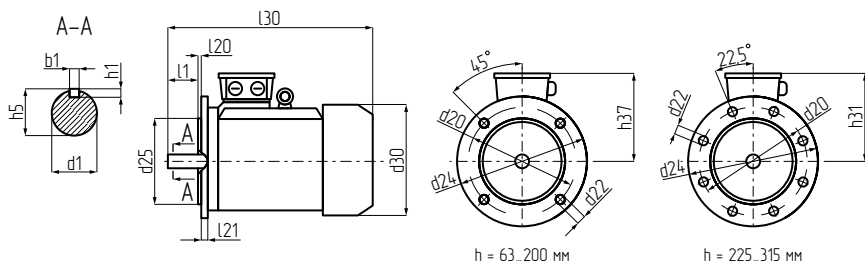


Рис. 3. Монтажное исполнение IM3081

Модель двигателя АИР	Кол-во полюсов	Габаритные размеры, мм				Установочные и присоединительные размеры, мм										
		l30	h37	d30	d24	d1	b1	h5	h1	l1	l21	l20	d20	d25	d22	n
56A	2, 4	216	106	120	140	11	4	12,5	4	23	10	3	115	95	10	4
56B	2, 4	216	106	120	140	11	4	12,5	4	23	10	3	115	95	10	4
63A	2, 4	250	113	136	160	14	5	16	5	30	10	3,5	130	110	10	4
63B	2, 4	250	113	136	160	14	5	16	5	30	10	3,5	130	110	10	4
71A	2, 4, 6	276	136	155	200	19	6	21,5	6	40	12	3,5	165	130	12	4
71B	2, 4, 6	276	136	155	200	19	6	21,5	6	40	12	3,5	165	130	12	4
80A	2, 4, 6, 8	314	153	176	200	22	6	24,5	6	50	12	3,5	165	130	12	4
80B	2, 4, 6, 8	339	153	176	200	22	6	24,5	6	50	12	3,5	165	130	12	4
90L	2, 4, 6, 8	372	160	184	250	24	8	27	7	50	14	4	215	180	15	4
90LA	8	372	160	184	250	24	8	27	7	50	14	4	215	180	15	4
90LB	8	372	160	184	250	24	8	27	7	50	14	4	215	180	15	4
100S	2, 4, 6, 8	381	170	206	250	28	8	31	7	60	13	4	215	180	15	4
100L	2, 4, 6, 8	409	170	206	250	28	8	31	7	60	13	4	215	180	15	4
112M	2, 4, 6, 8	453	196	240	300	32	10	35	8	80	14	4	265	230	15	4
112MA	6, 8	453	196	240	300	32	10	35	8	80	14	4	265	230	15	4
112MB	6, 8	453	196	240	300	32	10	35	8	80	14	4	265	230	15	4
132S	4, 6, 8	488	216	283	350	38	10	41	8	80	15	4	300	250	19	4
132M	2, 4, 6, 8	528	216	283	350	38	10	41	8	80	15	5	300	250	19	4
160S	2	629	253	314	350	42	12	45	8	110	16	5	300	250	19	4
	4, 6, 8	629	253	314	350	48	14	51,5	9	110	16	5	300	250	19	4
160M	2	673	253	314	350	42	12	45	8	110	16	5	300	250	19	4
	4, 6, 8	673	253	314	350	48	14	51,5	9	110	16	5	300	250	19	4
180S	2	699	268	355	400	48	14	52	9	110	15	5	350	300	19	4
	4, 6, 8	699	268	355	400	55	16	59	10	110	15	5	350	300	19	4

Модель двигателя АДР	Кол-во полюсов	Габаритные размеры, мм				Установочные и присоединительные размеры, мм											
		l30	h37	d30	d24	d1	b1	h5	h1	l1	l21	l20	d20	d25	d22	n	
180M	2	764	268	355	400	48	14	51,5	9	110	15	5	350	300	19	4	
	4, 6, 8	764	268	355	400	55	16	59	10	110	15	5	350	300	19	4	
200M	2	822	306	397	450	55	16	59	10	110	17	5	400	350	19	4	
	4, 6, 8	852	306	397	450	60	18	64	11	140	17	5	400	350	19	4	
200L	2	857	306	397	450	55	16	59	10	110	17	5	400	350	19	4	
	2, 4, 6, 8	887	306	397	450	60	18	64	11	140	17	5	400	350	19	4	
225M	2	859	329	445	550	55	16	59	10	110	20	5	500	450	19	8	
	4, 6, 8	889	329	445	550	65	18	69	11	140	20	5	500	450	19	8	
250S	2	979	366	485	550	65	18	69	11	140	22	5	500	450	19	8	
	4, 6, 8	979	366	485	550	75	20	79,5	12	140	22	5	500	450	19	8	
250M	2	1029	366	485	550	65	18	69	11	140	22	5	500	450	19	8	
	4, 6, 8	1029	366	485	550	75	20	79,5	12	140	22	5	500	450	19	8	
280S	2	1113	395	547	660	70	20	74,5	12	140	22	6	600	550	24	8	
	4, 6, 8, 10	1143	395	547	660	80	22	85,5	14	170	22	6	600	550	24	8	
280M	2	1164	395	547	660	70	20	74,5	12	140	22	6	600	550	24	8	
	4, 6, 8, 10	1194	395	547	660	80	22	85	14	170	22	6	600	550	24	8	
315S	2	1185	527	617	660	75	20	81,5	12	140	22	6	600	550	24	8	
	4, 6, 8, 10, 12	1215	527	617	660	90	25	95	14	170	22	6	600	550	24	8	
315M	2	1295	527	617	660	75	20	81,5	14	140	22	6	600	550	24	8	
	4, 6, 8, 10, 12	1325	527	617	660	90	25	95	14	170	22	6	600	550	24	8	

Допуски на установочные и присоединительные размеры по ГОСТ 8592–79 для нормальной точности.