



ТЕХНИЧЕСКИЙ ПАСПОРТ ИЗДЕЛИЯ:
**КЛАПАН ОБРАТНЫЙ
ОДНОСТВОРЧАТЫЙ
МЕЖФЛАНЦЕВЫЙ КОРПУС
И ДИСК ИЗ НЕРЖАВЕЮЩЕЙ СТАЛИ**

1. НАЗНАЧЕНИЕ И ОБЛАСТЬ ПРИМЕНЕНИЯ

- 1.1. Клапан обратный одностворчатый предназначен для предотвращения обратного потока рабочей среды в трубопроводах и не является запорной арматурой. Направление движения рабочей среды – одностороннее.

2. ТЕХНИЧЕСКИЕ ДАННЫЕ

Таблица №1. Технические данные обратных одностворчатых клапанов.

Ду	40–400
Р _у , кг/см ²	16
Рабочая среда	вода, коррозионные и агрессивные среды
Присоединение	межфланцевое
Рабочая температура, °С	До +170
Минимальное давление открытия Роткр, кг/см ²	0,05

Таблица №2. Спецификация материалов обратных одностворчатых клапанов (Рис.1).

№	Наименование	Материал
1	Корпус	Нержавеющая сталь SS316
2	Диск	Нержавеющая сталь SS316
3	Монтажный крюк	Оцинкованная сталь
4	Стопор	Нержавеющая сталь
5	Уплотнение диска	VITON
6	Уплотнение	VITON
7	Винт	Нержавеющая сталь

Рис.1 Клапан обратный осевой дисковый межфланцевый

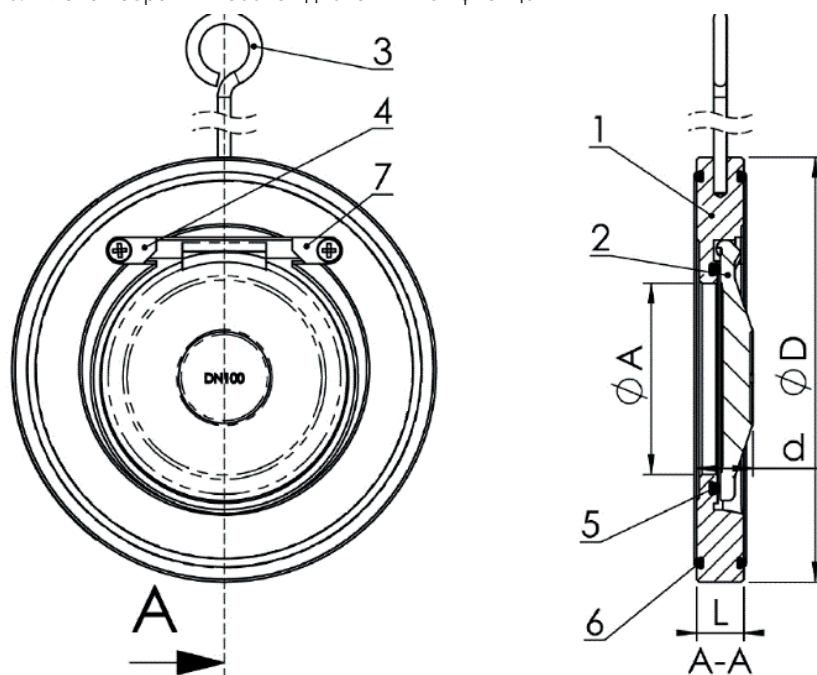


Таблица №3. Габаритные и присоединительные размеры обратных одностворчатых клапанов.

Ду	40	50	65	80	100	125	150	200	250	300	350	400
L, мм	14	16	16	16	17	19	20	27	29	38	38	44
D, мм	90	104	125	140	162	183	221	270	330	380	444	491
Вес, кг	0,62	0,99	1,38	1,65	2,23	2,98	4,8	9,3	14,5	25	30,2	43,5

3. УСТРОЙСТВО И ПРИНЦИП РАБОТЫ

- 3.1. Основные элементы конструкции клапана приведены в табл. №2 и на рис. 1.

- 3.2. Под действием прямого потока рабочей среды диск (2) перемещается по оси вращения и открывает клапан.
- 3.3. При отсутствии потока рабочей среды под действием собственного веса диск (2) перекрывает движение обратного потока среды (рис. 1).
- 3.4. Уплотнение диска клапана (5) обеспечивающие герметичное запираение диска клапана, выполняется из материала VITON, обеспечивающего работу клапана при заданных температурах среды.
- 3.5. Обратный клапан монтируется между фланцами трубопровода без использования уплотнительных прокладок. Герметичность фланцевого соединения обеспечивается за счет уплотнений (6) выполненных из материала VITON.
- 3.6. Диск (2) из нержавеющей стали смонтирован в корпус (1) изготовленный из нержавеющей стали.
- 3.7. Стопоры (4) и винты крепления диска (7) выполнены из нержавеющей стали. Монтажный крюк (3) изготовлен из оцинкованной стали.
- 3.8. Предприятие-изготовитель оставляет за собой право вносить изменения в конструкцию изделия, не ухудшающие его технологические и эксплуатационные параметры.

4. МОНТАЖ И ЭКСПЛУАТАЦИЯ

- 4.1. К монтажу, эксплуатации и обслуживанию клапанов допускается персонал изучивший устройство изделия, правила техники безопасности и требования настоящей инструкции.
- 4.2. На месте установки клапана должны быть предусмотрены проходы, достаточные для безопасного монтажа и обслуживания.
- 4.3. Перед установкой клапана необходимо тщательно промыть трубопровод и очистить от загрязнений.
- 4.4. Обратный клапан может устанавливаться на вертикальном и на горизонтальном трубопроводах.
- 4.5. На горизонтальном трубопроводе установочное положение клапана – монтажным крюком вверх. Направление прямого потока рабочей среды через клапан должно соответствовать стрелке на корпусе.
- 4.6. При установке на вертикальном трубопроводе, направление прямого потока рабочей среды через клапан должно быть снизу-вверх и соответствовать стрелке на корпусе. Отклонение трубопровода от вертикальной оси – не более 5°.
- 4.7. Для предотвращения преждевременного износа механизма клапана необходимо обеспечить постоянный расход среды и прямой участок трубопровода не менее 5 DN перед клапаном.
- 4.8. При эксплуатации необходимо соблюдать следующие условия:
 - клапан должен использоваться строго по назначению в соответствии с настоящим руководством по эксплуатации;
 - при использовании клапана при температуре окружающей среды ниже 0°C необходимо соблюдать минимально допустимую температуру рабочей среды, чтобы не допустить замерзания узла уплотнения.
 - производить периодические осмотры в сроки, установленные нормами и правилами организации, эксплуатирующей трубопровод, но не реже одного раза в 6 месяцев. При осмотре необходимо проверять: общее состояние клапана, состояние крепежных соединений, герметичность клапана относительно внешней среды, работоспособность.
 - не производить любые работы по монтажу, техническому обслуживанию, устранению дефектов и неисправностей при наличии давления в трубопроводе и высокой температуры рабочей среды.

5. УСЛОВИЯ ХРАНЕНИЯ И ТРАНСПОРТИРОВКИ

- 5.1. Клапан должен храниться в упаковке предприятия-изготовителя в помещении с относительной влажностью воздуха 50-85% при температуре от – 40 до + 50 °С, на расстоянии не менее 1 м от источников тепла в условиях, исключающих их повреждение и деформирование. Источники тепла должны быть экранированы в целях защиты изделия от воздействия тепловых лучей. Изделия при хранении должны быть защищены от воздействия кислот, щелочей, масел, бензина, керосина, а также веществ, вредно действующих на элементы конструкции и покрытие клапана. Перед проведением монтажа, технического обслуживания изделия должны быть прогреты в отапливаемом помещении не менее 24 часов.
- 5.2. При хранении изделий сроком более 12 месяцев рекомендуется поверхность резинотехнических деталей очистить ветошью и обработать смазкой с содержанием силикона, например, ПМС, с целью удаления продуктов «выпотевания».
- 5.3. Транспортировка изделий может осуществляться любым видом транспорта в условиях, исключающих их повреждение. Все работы по размещению и креплению изделий при перевозке должны производиться в соответствии с действующими правилами для конкретного вида транспорта.
- 5.4. Условия транспортировки изделия в части воздействия климатических факторов - группа 9(ОЖ1) по ГОСТ15150.

6. УТИЛИЗАЦИЯ

- 6.1. Утилизация изделия (переплавка, захоронение, перепродажа) производится в порядке, установленном Законами РФ от 04 мая 1999 г. № 96ФЗ «Об охране атмосферного воздуха» (в редакции от 01.01.2015), от

24 июня 1998 г. № 89-ФЗ (в редакции от 01.02.2015г) «Об отходах производства и потребления», от 10 января 2002 № 7-ФЗ «Об охране окружающей среды» (в редакции от 01.01.2015), а также другими российскими и региональными.

7. ГАРАНТИЙНЫЕ ОБЯЗАТЕЛЬСТВА

- 7.1. Изготовитель гарантирует соответствие товара настоящему паспорту при соблюдении Потребителем условий эксплуатации, транспортировки и хранения.
- 7.2. Гарантия 12 месяцев с момента ввода в эксплуатацию, но не более 24 месяцев со дня продажи.
- 7.3. Гарантийные обязательства распространяются на все дефекты, возникшие по вине завода-изготовителя.
- 7.4. Гарантия не распространяется на дефекты, возникшие в случаях:
 - нарушения паспортных режимов хранения, монтажа, испытания, эксплуатации и обслуживания изделия;
 - наличия следов воздействия веществ, агрессивных к материалам изделия;
 - наличия повреждений, вызванных пожаром, стихией, форс-мажорными обстоятельствами;
 - повреждений, вызванных неправильными действиями потребителя;
 - наличия механических повреждений или следов вмешательства в конструкцию изделия.

ГАРАНТИЙНЫЙ ТАЛОН

ГАРАНТИЙНЫЙ СРОК ЭКСПЛУАТАЦИИ

12 МЕСЯЦЕВ С МОМЕНТА ВВОДА В ЭКСПЛУАТАЦИЮ

КОЛИЧЕСТВО ШТ. _____

ДАТА ВЫДАЧИ ДОКУМЕНТА _____

ПОДПИСЬ _____

№ _____

ОТК _____

ШТАМП
ТОРГУЮЩЕЙ (ПОСТАВЛЯЮЩЕЙ)
ОРГАНИЗАЦИИ

ВЕПАРМО