

Фильтры сетчатые АСТА серии Ф151

Описание

Фильтры сетчатые АСТА серии Ф151 предназначены для грубой очистки рабочей среды трубопровода от твердых механических примесей и защиты установленного оборудования от повреждений вследствие попадания механических загрязнений.

Применяются в таких системах, как горячее и холодное водоснабжение, паровые системы, системы водоподготовки, водозабора и других.



Технические данные

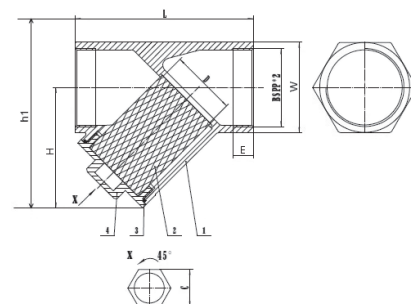
Типоразмеры	DN8–50
Номинальное давление	PN40
Рабочая среда	Вода, пар, воздух и другие газы и жидкости, совместимые с материалами конструкции клапана
Максимальная температура	200 °С
Минимальная температура	-60 °С
Присоединение	Резьбовое
Установка	В горизонтальном положении в соответствии со стрелкой, указывающей направление потока. Допускается вертикальная установка при потоке среды сверху вниз

Весогабаритные и расходные характеристики

DN	L, мм	Размер отверстия в сетке, мм	H, мм	h1, мм	W, мм	E, мм	D, мм	X, мм	Kv станд.исп., м ³ /час	Вес, кг
8	60	0,6	38,5	52	26	12	13	17	0,95	0,28
10	63	0,6	38,5	52	26	12	13	17	1,43	0,28
15	63	0,6	38,5	52	26	12	13	17	2,7	0,233
20	79	0,6	44,5	61	31,5	15	17	17	5,1	0,336
25	89	0,6	53	72	38	15	22	21	11,3	0,589
32	100	0,6	65	89	47,5	16	30	21	17,2	0,88
40	103	0,6	72	100	55	18	36	21	23	1,08
50	139	0,6	86	120	67	18	47	21	46,8	1,631

Спецификация материалов

№	Наименование	Материал
1	Корпус	Нержавеющая аустенитная сталь
2	Сетка	Нержавеющая аустенитная сталь
3	Прокладка крышки	PTFE
4	Крышка фильтра	Нержавеющая аустенитная сталь



Информация для заказа

Маркировка	АСТА	-	Ф	1	5	1	-	м	п	-	40	-	300	-	0,6	-	015
Марка клапана	АСТА																
Тип оборудования																	
Фильтр		-	Ф														
Тип фильтра																	
У-образный				1													
Материал корпуса																	
Нержавеющая сталь AISI316				1													
Тип присоединения																	
Резьбовое					1												
Уплотнение в затворе																	
Металл по металлу							-	М									
Уплотнение по крышке																	
Фторопласт									п								
Условное давление, бар										-	40						
Условная температура, °С												-	200				
Размер ячейки сетки фильтра, мм														-	0,6		
Условный диаметр, мм																-	015

Пример заказа – АСТА-Ф151-мн-40-200-0,6-015