



РАЗБОРНЫЕ ШАРОВЫЕ КРАНЫ

Технический каталог | 2021 г.



СРОК
СЛУЖБЫ
30 лет



5 ПРИЧИН ВЫБРАТЬ ШАРОВОЙ КРАН «МАРШАЛ»

1

Мы первые начали выпускать кран 11с67п

И выпускаем его уже 29 лет! Маршал – это надежность, проверенная временем. И только оригинальная конструкция 11с67п Маршал содержит все преимущества разборного крана.

2

Только шаровой кран ТМ «МАРШАЛ» полностью ремонтпригоден

Конструкция крана позволяет подтянуть или расслабить болты, заменить уплотнения шпинделя, провести другие необходимые действия – быстро и легко! Кран полностью ремонтпригоден, возможно провести его очистку, замену деталей, без замены всего крана.

3

Наш кран универсален – для всех сред!

Подходит для воды, газа, нефтепродуктов, незаменим для котельных и нефтепродуктопроводов. А модификация разборного крана на ПАР уникальна на российском рынке, так как мы единственные производители, которые дают гарантии эксплуатации при температуре +250 °С.

4

Большой выбор кранов для любых условий эксплуатации!

Более 8000 наименований позиций кранов для различных условий применения! Разработан кран с укороченной строительной длиной – обеспечивает возможность установки в пространстве ограниченных размеров.

5

Литые шаровые краны для агрессивных сред!

Уникальный для российского рынка кран. Создан специально для агрессивных сред, а литой корпус обеспечивает максимальную надежность и долговечность.

**ВСЕ КРАНЫ ИЗГОТОВЛЕННЫ
В СООТВЕТСТВИИ СО СТАНДАРТАМИ
И ТРЕБОВАНИЯМИ АРМАТУРОСТРОЕНИЯ**

СОДЕРЖАНИЕ

Преимущества конструкции разборных кранов «МАРШАЛ».....	3
Содержание	4
Структура обозначений изделий при заказе.....	5
О компании	6
Назначение, конструкция и характеристики – общие сведения	8
Цвета разборных кранов в зависимости от давления	9
Сертификаты и разрешения	10
Краны шаровые разборные	12
Полный проход. Разборный фланцевый с рукояткой.....	12
Полный проход. Разборный фланцевый с редуктором.....	14
Неполный проход. Разборный фланцевый с рукояткой.....	16
Неполный проход. Разборный фланцевый с редуктором	18
Полный проход. Разборный под приварку с рукояткой	20
Полный проход. Разборный под приварку с редуктором	22
Неполный проход. Разборный под приварку с рукояткой	24
Неполный проход. Разборный под приварку с редуктором.....	26
Полный проход. Разборный фланцевый укороченный с рукояткой	28
Неполный проход. Разборный фланцевый укороченный с рукояткой.....	30
Краны шаровые разборные для пара	32
Полный проход. Разборный фланцевый для пара с рукояткой.....	32
Неполный проход. Разборный фланцевый для пара с рукояткой.....	34
Полный проход. Разборный под приварку для пара с рукояткой	36
Неполный проход. Разборный под приварку для пара с рукояткой	38
Краны шаровые разборные трехходовые	40
Полный проход Т-образный Разборный фланцевый трехходовой с рукояткой	40
Полный проход Г-образный Разборный фланцевый трехходовой с рукояткой.....	42
Полный проход Т-образный Разборный под приварку трехходовой с рукояткой	44
Полный проход Г-образный Разборный под приварку трехходовой с рукояткой	46
Полный проход Т-образный Разборный муфтовый трехходовой с рукояткой	48
Краны шаровые литые разборные фланцевые из нержавеющей стали	50
Полный проход Нержавеющий литой разборный фланцевый с рукояткой и с редуктором.....	50
Таблица подбора приводов	52
Параметры iso-фланцев для установки приводов	53
Таблица подбора крепежа для фланцевых соединений	54
Инструкция по монтажу шаровых кранов «МАРШАЛ» под приварку.....	55

Структура обозначения изделий при заказе

XXXX	XX	XX.	XX.	XX.	XXX.	XXX
<p>Серия*</p> <p>Способ изготовления корпуса**</p> <p>С – сварной разборный СУ – сварной разборный укороченный Л – литой</p> <p>Присоединение к трубопроводу</p> <p>Ф – фланцевое П – под приварку Р – муфтовое</p> <p>Климатическое исполнение</p> <p>00 – умеренный У1 (до –40°С), сталь 20 01 – холодный ХЛ1 (до –60°С), сталь 09Г2С, нерж. сталь</p> <p>Тип привода</p> <p>1 – рукоятка 3 – редуктор ручной с червячной передачей 6 – пневматический привод 7 – гидравлический привод 6(7) – пневмогидравлический привод 9 – электрический привод 0 – с фланцем для установки привода (под привод)</p> <p>Номинальное давление PN</p> <p>Номинальный диаметр DN</p>						

*Серия	Характеристика	Технические условия
11с67п	Кран шаровой из углеродистой стали	ТУ У 04671406-003-1999
10нж45фт (PN16) 10нж46фт (PN25)	Кран шаровой из коррозионностойкой стали	ТУ У 29.1-04671406-005:2008
11с67п ТГ	Кран шаровой трехходовой Г-образный проход	ТУ У 04671406-003-1999
11с67п ТТ	Кран шаровой трехходовой Т-образный проход	

**Способ изготовления корпуса	Обозначение	Характеристика
С – сварной разборный (части корпуса из проката, изготовленные с применением сварки)	С 5С	сварной разборный, базовое исполнение сварной разборный для пара Т до +250°С
СУ – сварной разборный укороченный	СУ	сварной разборный укороченный, базовое исполнение
Л – литой разборный	Л	литой разборный, базовое исполнение

МАРШАЛ

ПРОИЗВОДСТВО ШАРОВЫХ КРАНОВ С 1992 ГОДА

29-летний опыт разработки и производства трубопроводной арматуры позволил нам создать максимально надежную конструкцию стального шарового крана «МАРШАЛ».

Шаровые краны «МАРШАЛ» предназначены для управления жидкими и газообразными рабочими средами в промышленных и коммунальных трубопроводных системах, а также в составе различных машин и агрегатов. Краны могут быть универсальными или специальными – для газа, для пара, подземной установки, регулирующие, балансирующие, высокого давления, с переходами на ПЭ трубы. Они применяются в тех областях, где качество, надежность и простота управления имеют первостепенное значение.

Диапазон номинальных диаметров (DN) – от 10 до 800!

Диапазон номинальных давлений (PN) – от 10 до 160!

Завод МАРШАЛ – предприятие ПОЛНОГО ЦИКЛА

Предприятие включает свою испытательную лабораторию, конструкторский отдел, ОТК, литейный цех. Мы самостоятельно разрабатываем и изготавливаем все детали шарового крана, что позволяет нам контролировать качество на всех этапах производства, в кратчайшие сроки ускорить производство конструкции, выпускать изделия по специальным техническим требованиям.

Краны МАРШАЛ – это ДОЛГОВЕЧНОСТЬ

Шаровые краны «Маршал» не требуют специального технического обслуживания на протяжении всего срока службы, составляющего не менее 30 лет и 10 000 циклов открытия/закрытия при соблюдении правил эксплуатации.

Краны МАРШАЛ – это НАДЕЖНОСТЬ

Каждый кран «Маршал» проходит испытания на прочность, плотность и герметичность в соответствии с требованиями ГОСТ 33257. Вся трубопроводная арматура «Маршал» соответствует нормам герметичности затвора «А» по ГОСТ 9544-2015, регламентам Таможенного союза ТР ТС 010 «О безопасности машин и оборудования» и ТР ТС 032 «О безопасности оборудования, работающего под избыточным давлением».




Год основания ЛЗТА «Маршал» - 1992.

Производство на заводе отвечает требованиям системы менеджмента качества ISO 9001-2015. 100% входной контроль материалов и полуфабрикатов, использование современного оборудования с ЧПУ, проведение испытаний продукции на соответствие стандартам, исключает появление бракованной продукции.



Наше основное желание, цель и миссия - удовлетворить потребность в качественной трубопроводной арматуре любого покупателя! **Шаровые краны Маршал – арматура для каждого.** Арматура серийного производства и по специальным техническим требованиям для широкого спектра конечных потребителей и оптовых операторов рынка трубопроводной арматуры вне зависимости от географического расположения.



 ООО «ЛЗТА «Маршал» уделяет большое внимание работе с регионами. Дилерская сеть компании представлена во многих городах России и зарубежья. Приоритет нашей работы – долгосрочное и выгодное для обеих сторон сотрудничество с партнерами и постоянными клиентами.

Мы надеемся, что наша трубопроводная арматура поможет Вам в решении задач, стоящих при проектировании, строительстве и эксплуатации инженерных сетей, магистральных трубопроводов, систем вода- и тепло-, газовых сетей, тепловых и распределительных пунктов, узлов учета, производственных трубопроводов.

Назначение, конструкция и характеристики – общие сведения

Назначение:	Разборные шаровые краны предназначены для установки в качестве запорного устройства, перекрывающего потоки жидких и газообразных рабочих сред с температурным режимом от –60 до 250 °С.
Рабочая среда:	Вода, пар, теплосетевая вода с температурой до +250 °С и другие теплоносители и рабочие среды, нетоксичные и неагрессивные, без механических и абразивных примесей, нейтральные к материалам деталей крана. <ul style="list-style-type: none">• Газ, нефтепродукты и другие, нетоксичные и неагрессивные рабочие среды, без механических и абразивных примесей, нейтральные к материалам деталей крана.• Жидкие и газообразные среды, в том числе агрессивные, нейтральные к материалам деталей крана.
Конструктивные особенности:	Основной конструктивной особенностью линейки разборных кранов является корпус, позволяющий регулировать степень стяжки корпусных деталей. При необходимости возможно полностью разобрать кран, произвести очистку шара от отложений, заменить корпусные уплотнения.
Герметичность:	Все разборные краны соответствуют классу герметичности А ГОСТ 9544-2015.
Климатическое исполнение и категория размещения:	Разборные краны изготавливаются в климатических исполнениях: У1 и ХЛ1 в соответствии с ГОСТ 15150-69.
Тип прохода:	Разборные шаровые краны выпускаются с полным и неполным проходом. Отличие одного вида арматуры от другого заключается в площади сечений проходного отверстия в шаре. <p>У неполнопроходной арматуры площади сечений проходного отверстия в шаре меньше площади отверстия в патрубке.</p> <p>У полнопроходной арматуры проходные отверстия в шаре и патрубке примерно равны, что способствует снижению коэффициента гидравлического сопротивления.</p>
Шар:	Запорный орган, имеющий форму шара, изготавливается на всех диаметрах из нержавеющей стали 08Х18Н10. В кранах с корпусом из нержавеющей титаносодержащей стали 12Х18Н10Т шар изготавливается из той же марки стали, что и корпус. <ul style="list-style-type: none">• В кранах малого и среднего диаметра до DN200 и в кранах больших диаметров PN16 и PN25 DN250, DN300 применяется конструкция с «плавающим» шаром. Фторопластовые седла прижимаются к поверхности шара тарельчатыми пружинами, обеспечивая класс герметичности «А» в обоих направлениях потока среды.• В кранах большого диаметра PN40 с DN250, PN16 и PN25 с DN350 шар установлен на опорах. Фторопластовые седла в металлических обоймах прижимаются к шару пружинами.
Тип присоединения к трубопроводу:	<ul style="list-style-type: none">• Фланцевый. Размеры фланца соответствуют ГОСТ 33259-2015 или ISO 7005• Под приварку. Концы под приварку соответствуют ГОСТ 16037-80.• Муфтовый. Резьба соответствует ГОСТ 6357-81.
Управление:	<ul style="list-style-type: none">• Рукоятка на кранах шаровых до DN200. По запросу могут комплектоваться редуктором.• Редуктор на кранах шаровых с DN250. Редуктор включен в стоимость крана.• По запросу краны шаровые комплектуются приводными устройствами (электроприводы, пневмоприводы и др.).

Установка на трубопровод:	Положение крана при монтаже на трубопроводе – произвольное, с потоком рабочей среды в любом направлении. Краны шаровые PN16 и PN25 с DN300, PN40 с DN250 устанавливаются на опорах.			
Обслуживание:	Кран шаровой специального обслуживания не требует. Ревизия крана – по регламенту потребителя, но не реже одного раза в год. Рекомендуется раз в месяц несколько раз открыть и закрыть кран для предотвращения образования отложений на поверхности шара.			
Гарантия производителя:	Гарантийный срок эксплуатации крана шарового 36 месяцев со дня ввода в эксплуатацию, но не более 42 месяцев со дня продажи крана при условии соблюдения потребителем правил монтажа, эксплуатации, транспортировки и хранения. Гарантия распространяется на краны шаровые, установленные и используемые в соответствии с техническими характеристиками изделия.			
Ресурс:	Количество рабочих циклов – не менее 10 000.			
Полный срок службы:	Не менее 30 лет.			
Испытания:	Испытания разборных шаровых кранов	PN16	PN25	PN40
	На прочность и плотность сварных швов и материала корпуса водой давлением, кгс/см ²	24	38	60
	На герметичность относительно окружающей среды по уплотнению подвижных и неподвижных соединений водой давлением, кгс/см ²	18	28	44
	На герметичность затвора водой давлением, кгс/см ²	18	28	44
	На герметичность затвора воздухом давлением, кгс/см ²	6	6	6
На работоспособность – не менее трёх циклов «открыто-закрыто» при давлении, кгс/см ²	16	25	40	
Сведения о маркировке:	<ul style="list-style-type: none"> • Информационная наклейка на корпусе крана с наименованием и основными эксплуатационными параметрами • Маркировка положения запорного органа на шпинделе крана • На корпусе крана ударным способом нанесен заводской номер изделия по системе нумерации предприятия. 			

Цвета разборных кранов в зависимости от давления

Разборные краны имеют следующую окраску в зависимости от давления:

PN16 – синяя



PN25 – зеленая



PN40 – сине-сиреневая



СЕРТИФИКАТЫ И РАЗРЕШЕНИЯ



Сертификат соответствия ISO 9001:2015



Сертификат соответствия требованиям ТР ТС 032/2013: краны шаровые 11с67п, 10нж, затворы дисковые



Сертификат соответствия требованиям ТР ТС 032/2013: фильтры сетчатые



Сертификат на тип продукции (ТР ТС 010/2011): краны шаровые 11с67п ТМ Маршал



Сертификат на тип продукции (ТР ТС 010/2011): краны шаровые 10нж ТМ Маршал



Сертификат на тип продукции (ТР ТС 010/2011): затворы дисковые



Сертификат на тип продукции (ТР ТС 010/2011): фильтры сетчатые



Декларация о соответствии требованиям ТР ТС 010/2011: краны шаровые: 11с67п ТМ Маршал, 10нж ТМ Маршал, затворы дисковые



Декларация о соответствии требованиям ТР ТС 032/2013: краны шаровые: 11с67п ТМ Маршал, 10нж ТМ Маршал, затворы дисковые



Декларация о соответствии требованиям ТР ТС 010/2011: фильтры сетчатые



Декларация о соответствии требованиям ТР ТС 032/2013: фильтры сетчатые



Сертификат соответствия требованиям СДС ГАЗСЕРТ: краны шаровые 11с67п ТМ Маршал



Сертификат соответствия сейсмостойкости



Сертификат соответствия климатическому исполнению



Свидетельство о признании. Российский Речной Регистр



Экспертное заключение о соответствии продукции Единым санитарно-эпидемиологическим и гигиеническим требованиям: краны шаровые: 11с67п ТМ Маршал, 10нж ТМ Маршал, затворы дисковые

КРАН ШАРОВОЙ

Полный проход | Разборный фланцевый с рукояткой 11с67п СФ.00(01).1

DN
10–200

PN
16–40



Назначение и область применения

Краны шаровые фланцевые предназначены для установки в качестве запорного устройства, перекрывающего потоки жидких и газообразных рабочих сред на трубопроводах в системах водо- и газоснабжения, на предприятиях теплоэнергетики, в химической, нефтеперерабатывающей, газовой и других отраслях промышленности.

Конструкция

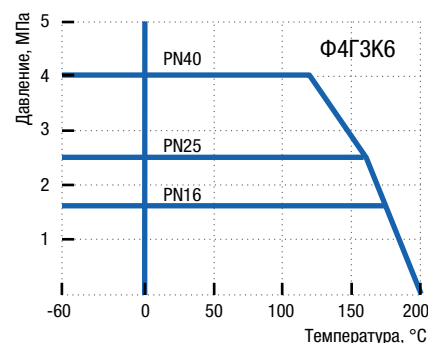
Кран шаровой разборный. Полный проход. Фланцевое исполнение. Сварной корпус из углеродистой стали. Свободно плавающий шар уплотняется фторопластовыми седлами. Шпindel, с защитой от выталкивания, уплотняется фторопластовыми кольцами, зажатые втулкой. Составные части корпуса уплотняются прокладками. Управление краном производится вручную поворотом рукоятки на 90° до упоров. Положение рукоятки является указателем открытия-закрытия крана. В открытом положении крана рукоятка расположена вдоль оси трубопровода. Положение крана при монтаже на трубопроводе – произвольное, с потоком рабочей среды в любом направлении.

Технические характеристики

Рабочее давление, не более	1,6 МПа; 2,5 МПа; 4,0 МПа
Температура рабочей среды	от –40°С до +200°С (У1), от –60°С до +200°С (ХЛ1)
Рабочая среда	вода, газ, нефтепродукты и другие нетоксичные и неагрессивные среды, нейтральные к материалам деталей крана
Класс герметичности	А ГОСТ 9544-2015
Климатическое исполнение	У1, ХЛ1 ГОСТ 15150-69
Температура окружающей среды	не ниже –40°С (У1), не ниже –60°С (ХЛ1)
Количество рабочих циклов	не менее 10 000
Полный срок службы	не менее 30 лет
Присоединение к трубопроводу	фланцевое
Управление	рукоятка; по запросу краны могут быть изготовлены с редуктором или с фланцем для установки привода
Строительные длины	ГОСТ 28908-91, ГОСТ 3706-93 (ИСО5752)
Размеры фланцев	ГОСТ 33259-2015 (ИСО7005)

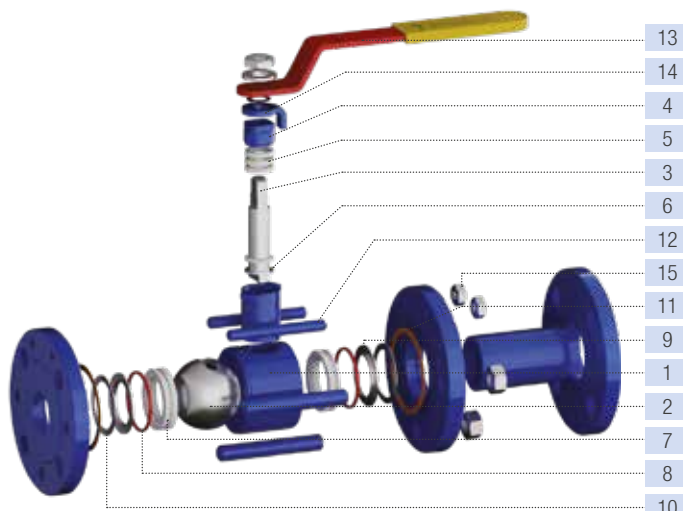
Возможно изготовление арматуры с учетом специальных требований заказчика, не противоречащих требованиям действующих стандартов.

График Давление/Температура



Материалы основных деталей

	11с67п СФ.00 (У1)	11с67п СФ.01 (ХЛ1)
1 Корпус	Сталь 20	09Г2С
2 Шар	08Х18Н10	
3 Шпindel	20Х13	14Х17Н2
4 Втулка нажимная	Сталь 20	09Г2С
5 Уплотнение шпинделя	Фторопласт Ф4ГЗК6	
6 Кольцо	Фторопласт Ф4ГЗК6	
7 Седло	Фторопласт Ф4ГЗК6	
8 Кольцо уплотнительное	Резина РТС-002 мчп	
9 Кольцо опорное	Ст3 оцинкованная	
10 Пружина тарельчатая	60С2А оцинкованная	
11 Прокладка	Безасбестовый прокладочный материал	
12 Шпилька	Сталь 35	14Х17Н2
13 Рукоятка	Ст3	
14 Упор	Ст3	
15 Гайка	Сталь 35	14Х17Н2



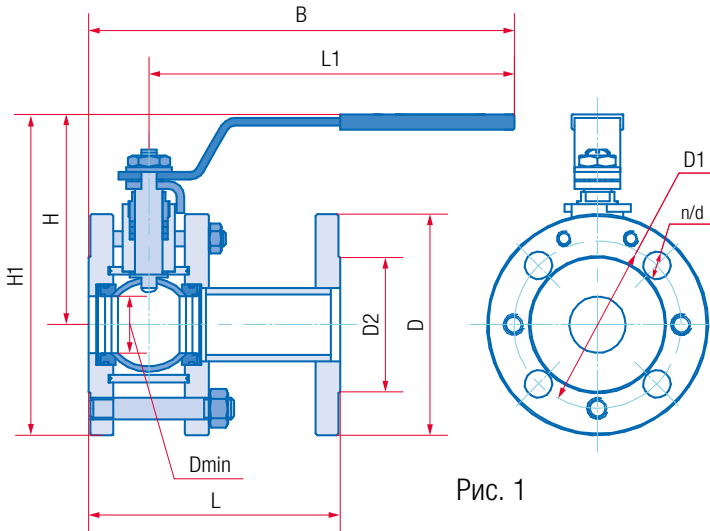


Рис. 1

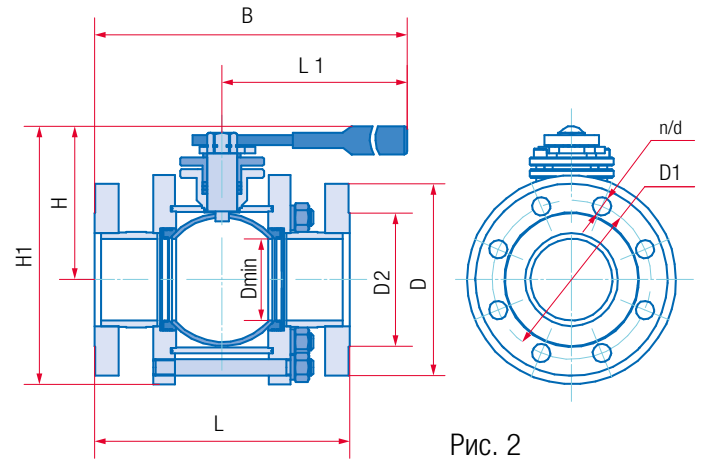


Рис. 2

Основные размеры и масса

Обозначение		PN16													Масса, кг	Kv, м³/ч
сталь 20 (У1)	сталь 09Г2С (ХЛ1)	DN	L, мм	D, мм	D1, мм	D2, мм	L1, мм	B, мм	H, мм	H1, мм	Dmin, мм	d, мм	n			
11с67п СФ.00.1.016.010	11с67п СФ.01.1.016.010	10	102	90	60	42	155	187	113	158	11,4	14	4	2,2	6	
11с67п СФ.00.1.016.015	11с67п СФ.01.1.016.015	15	108	95	65	47	155	187	113	161	12,5	14	4	2,3	16,3	
11с67п СФ.00.1.016.020	11с67п СФ.01.1.016.020	20	117	105	75	58	155	192	116	169	17	14	4	3,3	29,5	
11с67п СФ.00.1.016.025	11с67п СФ.01.1.016.025	25	127	115	85	68	155	198	120	178	24	14	4	4,1	43	
11с67п СФ.00.1.016.032	11с67п СФ.01.1.016.032	32	140	135	100	78	247	282	150	218	30	18	4	5,9	89	
11с67п СФ.00.1.016.040	11с67п СФ.01.1.016.040	40	165	145	110	88	247	287	155	228	37	18	4	7,0	230	
11с67п СФ.00.1.016.050	11с67п СФ.01.1.016.050	50	180	160	125	102	247	295	147	227	48	18	4	9,2	265	
11с67п СФ.00.1.016.065	11с67п СФ.01.1.016.065	65	200	180	145	122	313	370	170	260	64	18	8	11,8	540	
11с67п СФ.00.1.016.080	11с67п СФ.01.1.016.080	80	210	195	160	133	313	376	178	276	75	18	8	14,0	873	
11с67п СФ.00.1.016.100	11с67п СФ.01.1.016.100	100	230	215	180	158	668	755	170	285	98	18	8	23,6	1390	
11с67п СФ.00.1.016.125	11с67п СФ.01.1.016.125	125	255	245	210	184	668	759	188	320	123	18	8	34,1	1707	
11с67п СФ.00.1.016.150	11с67п СФ.01.1.016.150	150	280	280	240	212	668	782	216	368	148	22	8	45,0	2024	
11с67п СФ.00.1.016.200	11с67п СФ.01.1.016.200	200	330	335	295	268	803	936	271	464	195	22	12	80,5	2720	
		PN25														
11с67п СФ.00.1.025.010	11с67п СФ.01.1.025.010	10	130	90	60	42	155	187	113	158	11,4	14	4	2,2	6	
11с67п СФ.00.1.025.015	11с67п СФ.01.1.025.015	15	130	95	65	47	155	187	113	161	12,5	14	4	2,4	16,3	
11с67п СФ.00.1.025.020	11с67п СФ.01.1.025.020	20	150	105	75	58	155	192	116	169	17	14	4	3,4	29,5	
11с67п СФ.00.1.025.025	11с67п СФ.01.1.025.025	25	160	115	85	68	155	198	120	178	24	14	4	4,2	43	
11с67п СФ.00.1.025.032	11с67п СФ.01.1.025.032	32	180	135	100	78	247	282	150	218	30	18	4	6,0	89	
11с67п СФ.00.1.025.040	11с67п СФ.01.1.025.040	40	200	145	110	88	247	287	155	228	37	18	4	7,2	230	
11с67п СФ.00.1.025.050	11с67п СФ.01.1.025.050	50	250	160	125	102	247	295	147	227	48	18	4	9,5	265	
11с67п СФ.00.1.025.065	11с67п СФ.01.1.025.065	65	270	180	145	122	313	370	170	260	64	18	8	12,2	540	
11с67п СФ.00.1.025.080	11с67п СФ.01.1.025.080	80	280	195	160	133	313	376	178	276	75	18	8	14,7	873	
11с67п СФ.00.1.025.100	11с67п СФ.01.1.025.100	100	300	230	190	158	668	755	170	285	98	22	8	25,1	1390	
11с67п СФ.00.1.025.125	11с67п СФ.01.1.025.125	125	325	270	220	184	668	759	188	320	123	26	8	36,6	1707	
11с67п СФ.00.1.025.150	11с67п СФ.01.1.025.150	150	350	300	250	212	668	782	216	368	148	26	8	48,6	2024	
11с67п СФ.00.1.025.200	11с67п СФ.01.1.025.200	200	400	360	310	278	803	936	271	464	195	26	12	85,5	2720	
		PN40														
11с67п СФ.00.1.040.010	11с67п СФ.01.1.040.010	10	130	90	60	42	155	188	113	158	11	14	4	2,7	6	
11с67п СФ.00.1.040.015	11с67п СФ.01.1.040.015	15	130	95	65	47	155	188	113	161	12,5	14	4	2,9	16,3	
11с67п СФ.00.1.040.020	11с67п СФ.01.1.040.020	20	150	105	75	58	247	285	139	191	17	14	4	4,3	29,5	
11с67п СФ.00.1.040.025	11с67п СФ.01.1.040.025	25	160	115	85	68	247	290	145	202	24	14	4	5,5	43	
11с67п СФ.00.1.040.032	11с67п СФ.01.1.040.032	32	180	135	100	78	247	284	151	219	30	18	4	7,2	89	
11с67п СФ.00.1.040.040	11с67п СФ.01.1.040.040	40	200	145	110	88	247	289	158	230	37	18	4	8,6	230	
11с67п СФ.00.1.040.050	11с67п СФ.01.1.040.050	50	216	160	125	102	247	297	147	227	48	18	4	11,2	265	
11с67п СФ.00.1.040.065	11с67п СФ.01.1.040.065	65	241	180	145	122	668	727	142	232	64	18	8	15,6	540	
11с67п СФ.00.1.040.080	11с67п СФ.01.1.040.080	80	283	195	160	133	668	733	151	249	75	18	8	18,9	873	
11с67п СФ.00.1.040.100	11с67п СФ.01.1.040.100	100	305	230	190	158	668	821	184	302	92	22	8	39,6	1390	
11с67п СФ.00.1.040.125	11с67п СФ.01.1.040.125	125	381	270	220	184	668	859	197	332	117	26	8	61,2	1707	
11с67п СФ.00.1.040.150	11с67п СФ.01.1.040.150	150	403	300	250	212	803	1005	235	330	139	26	8	83,5	2024	

КРАН ШАРОВОЙ

DN
200–700

PN
16–40



Полный проход | Разборный фланцевый с редуктором 11с67п СФ.00(01).3

Назначение и область применения

Краны шаровые фланцевые предназначены для установки в качестве запорного устройства, перекрывающего потоки жидких и газообразных рабочих сред на трубопроводах в системах водо- и газоснабжения, на предприятиях теплоэнергетики, в химической, нефтеперерабатывающей, газовой и других отраслях промышленности.

Конструкция

Кран шаровой разборный. Полный проход. Фланцевое исполнение. Сварной корпус из углеродистой стали. Запорный шар установлен на опорах. Фторопластовые седла в металлических обоймах прижимаются к шару пружинами. Шпindel, с защитой от выталкивания, уплотняется фторопластовыми кольцами, зажатыми втулкой. Составные части корпуса уплотняются прокладками. Управление краном производится вручную вращением маховика редуктора. Положение запорного шара контролируется с помощью указателя. Положение крана при монтаже на трубопроводе – произвольное, с потоком рабочей среды в любом направлении.

Узлы конструкции крана

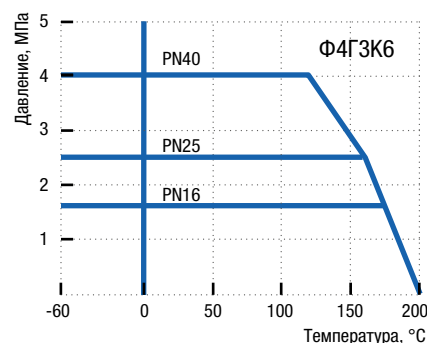
- Клапан дренажный: PN16, PN25, PN40 с DN250
- Клапан сброса давления: PN16, PN25, PN40 с DN250
- Фитинги для подвода уплотнительной смазки к седлам: PN16 и PN25 с DN300, PN40 с DN250
- Фитинг для подвода уплотнительной смазки к шпинделю: PN16 и PN25 с DN350, PN40 с DN250
- Антистатическое устройство: PN16 и PN25 с DN350, PN40 с DN250
- Возможность установки устройства для контроля протечек (вместо клапана дренажного): PN16 и PN25 с DN350, PN40 с DN250.

Технические характеристики

Рабочее давление, не более	1,6 МПа; 2,5 МПа; 4,0 МПа
Температура рабочей среды	от –40°С до +200°С (У1), от –60°С до +200°С (ХЛ1)
Рабочая среда	вода, газ, нефтепродукты и другие нетоксичные и неагрессивные среды, нейтральные к материалам деталей крана
Класс герметичности	А ГОСТ 9544-2015
Климатическое исполнение	У1, ХЛ1 ГОСТ 15150-69
Температура окружающей среды	не ниже –40°С (У1), не ниже –60°С (ХЛ1)
Количество рабочих циклов	не менее 10 000
Полный срок службы	не менее 30 лет
Присоединение к трубопроводу	фланцевое
Управление	маховик редуктора; по запросу краны могут быть изготовлены с фланцем для установки привода
Строительные длины	ГОСТ 28908-91, ГОСТ 3706-93 (ИСО5752)
Размеры фланцев	ГОСТ 33259-2015 (ИСО7005)

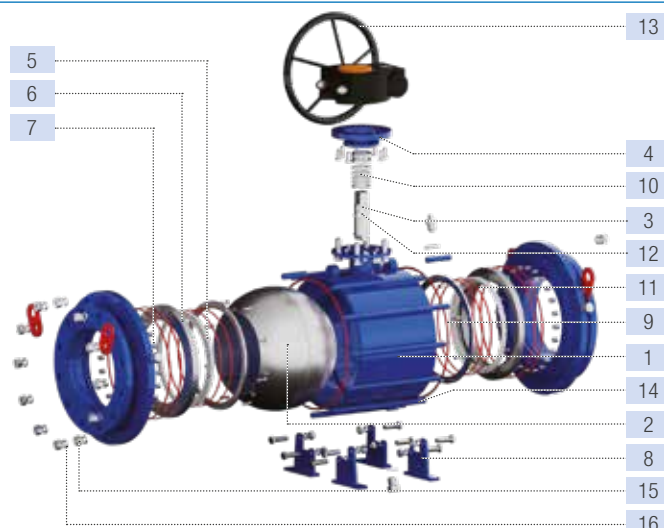
Возможно изготовление арматуры с учетом специальных требований заказчика, не противоречащих требованиям действующих стандартов.

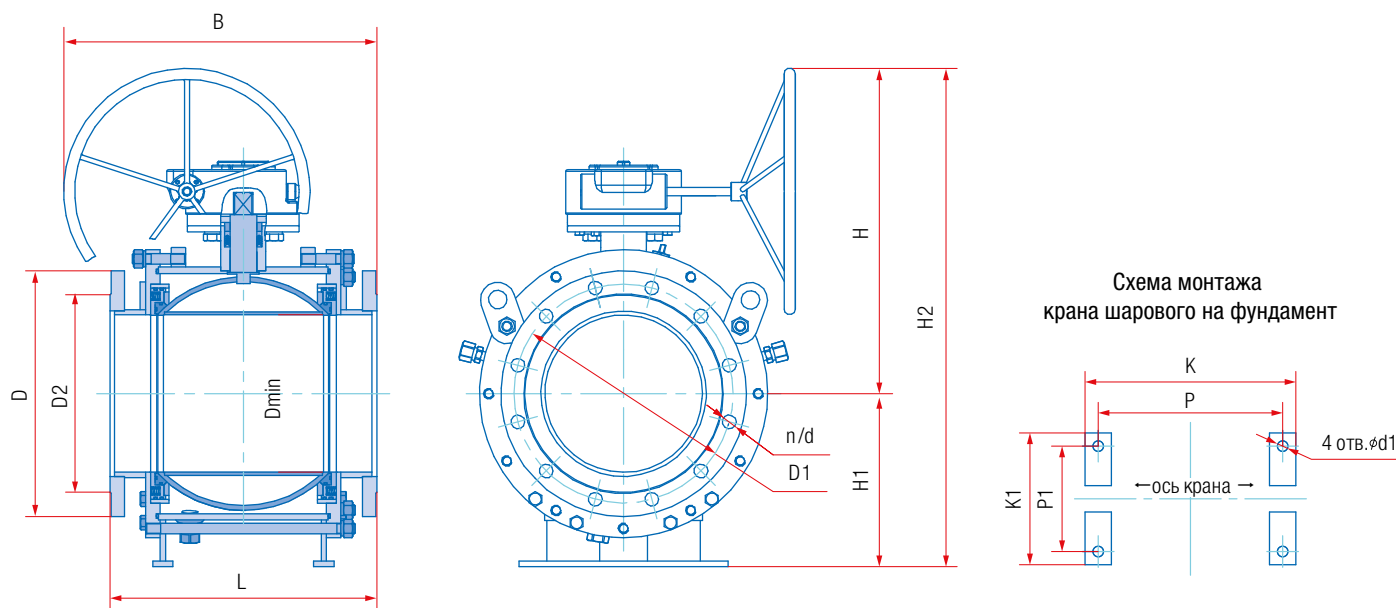
График Давление/Температура



Материалы основных деталей

	11с67п СФ.00 (У1)	11с67п СФ.01 (ХЛ1)
1 Корпус	Сталь 20	09Г2С
2 Шар		08Х18Н10
3 Шпindel	20Х13	14Х17Н2
4 Втулка нажимная	Сталь 20	09Г2С
5 Седло		Фторопласт Ф4ГЗК6
6 Обойма седла	Сталь 20	09Г2С
7 Пружина		60С2А оцинкованная
8 Опора	Сталь 20	09Г2С
9 Уплотнение корпуса		Резина РТС-002мчп
10 Уплотнение шпинделя		Фторопласт Ф4ГЗК6
11 Кольцо уплотнительное		Резина РТС-002 мчп
12 Кольцо		Фторопласт Ф4ГЗК6
13 Маховик		Ст3
14 Шпилька	Сталь 35	14Х17Н2
15 Гайка	Сталь 35	14Х17Н2
16 Шайба		Ст3





Основные размеры и масса

Обозначение		PN16																			
сталь 20 (У1)	сталь 09Г2С (ХЛ1)	DN	L, мм	D, мм	D1, мм	D2, мм	B, мм	H, мм	H1, мм	H2, мм	Dmin, мм	K, мм	P, мм	K1, мм	P1, мм	d1, мм	d, мм	n	Масса, кг	Kv, м³/ч	
11с67п СФ.00.3.016.200	11с67п СФ.01.3.016.200	200	330	335	295	268	417	493	191	684	195	-	-	-	-	-	22	12	97,4	2720	
11с67п СФ.00.3.016.250	11с67п СФ.01.3.016.250	250	450	405	355	320	522	535	239	774	245	-	-	-	-	-	26	12	177	12750	
11с67п СФ.00.3.016.300	11с67п СФ.01.3.016.300	300	610	460	410	370	723	706	324	1096	295	388	348	500	460	18	26	12	327	19550	
11с67п СФ.00.3.016.350	11с67п СФ.01.3.016.350	350	686	520	470	430	781	766	435	1201	335	438	400	750	710	18	26	16	516	25415	
11с67п СФ.00.3.016.400	11с67п СФ.01.3.016.400	400	762	580	525	480	911	864	525	1389	385	523	485	755	705	18	30	16	726,5	31620	
11с67п СФ.00.3.016.500	11с67п СФ.01.3.016.500	500	914	710	650	585	1134	1062	551	1613	487	672	622	1095	1035	30	33	20	1405	50150	
11с67п СФ.00.3.016.600	11с67п СФ.01.3.016.600	600	1067	840	770	685	1211	1185	695	1880	589	796	726	1230	1170	30	36	20	2271	78200	
11с67п СФ.00.3.016.700	11с67п СФ.01.3.016.700	700	1245	910	840	794	1459	1400	718	2118	684	912	842	1249	1181	33	39	24	3205	106250	
		PN25																			
11с67п СФ.00.3.025.200	11с67п СФ.01.3.025.200	200	400	360	310	278	417	493	191	684	195	-	-	-	-	-	26	12	102,4	2720	
11с67п СФ.00.3.025.250	11с67п СФ.01.3.025.250	250	450	425	370	334	642	634	239	873	245	-	-	-	-	-	30	12	189,6	12750	
11с67п СФ.00.3.025.300	11с67п СФ.01.3.025.300	300	648	485	430	390	762	712	324	1102	295	388	348	500	460	18	30	16	344	19550	
11с67п СФ.00.3.025.350	11с67п СФ.01.3.025.350	350	762	550	490	450	819	766	435	1201	335	438	400	750	710	18	33	16	544	25415	
11с67п СФ.00.3.025.400	11с67п СФ.01.3.025.400	400	838	610	550	505	949	864	525	1389	385	523	485	755	705	18	36	16	765,5	31620	
11с67п СФ.00.3.025.500	11с67п СФ.01.3.025.500	500	991	730	660	615	1173	1062	551	1613	487	672	622	1095	1035	30	39	20	1441	50150	
11с67п СФ.00.3.025.600	11с67п СФ.01.3.025.600	600	1143	840	770	720	1292	1185	695	1880	589	796	726	1230	1170	30	39	20	2308	78200	
11с67п СФ.00.3.025.700	11с67п СФ.01.3.025.700	700	1346	910	875	820	1459	1400	718	2118	684	912	842	1249	1181	33	45	24	3343	106250	
		PN40																			
11с67п СФ.00.3.040.150	11с67п СФ.01.3.040.150	150	403	300	250	212	485	463	157	620	148	-	-	-	-	-	26	8	101	2024	
11с67п СФ.00.3.040.200	11с67п СФ.01.3.040.200	200	502	375	320	285	535	500	210	710	195	236	196	431	391	18	30	12	174	2720	
11с67п СФ.00.3.040.250	11с67п СФ.01.3.040.250	250	568	445	385	345	702	658	362	1020	245	330	290	498	458	18	33	12	320,3	12750	
11с67п СФ.00.3.040.300	11с67п СФ.01.3.040.300	300	648	510	450	409	762	712	397	1110	295	388	348	500	460	18	33	16	459,0	19550	
11с67п СФ.00.3.040.350	11с67п СФ.01.3.040.350	350	762	570	510	465	911	825	435	1260	335	438	400	750	710	18	36	16	612,6	25415	
11с67п СФ.00.3.040.400	11с67п СФ.01.3.040.400	400	838	660	585	535	949	864	525	1389	385	523	485	755	705	18	39	16	826	31620	
11с67п СФ.00.3.040.500	11с67п СФ.01.3.040.500	500	991	755	670	615	1173	1062	551	1613	487	672	622	1095	1035	30	42	20	1545	50150	
11с67п СФ.00.3.040.600	11с67п СФ.01.3.040.600	600	1143	890	795	735	1363	1287	695	1982	589	796	726	1230	1170	30	52	20	2583	78200	
11с67п СФ.00.3.040.700	11с67п СФ.01.3.040.700	700	1346	995	900	840	1465	1400	718	2118	684	912	842	1248	1181	33	52	24	3495	106250	

КРАН ШАРОВОЙ

Неполный проход | Разборный фланцевый с рукояткой 11с67п СФ.00(01).1

DN
65–250

PN
16–40



Назначение и область применения

Краны шаровые фланцевые предназначены для установки в качестве запорного устройства, перекрывающего потоки жидких и газообразных рабочих сред на трубопроводах в системах водо- и газоснабжения, на предприятиях теплоэнергетики, в химической, нефтеперерабатывающей, газовой и других отраслях промышленности.

Конструкция

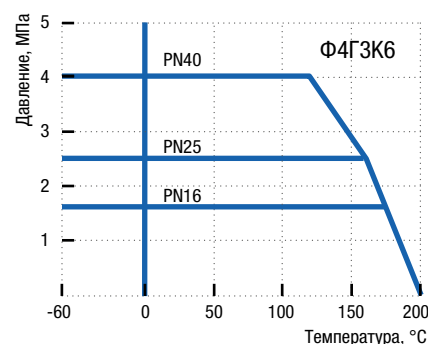
Кран шаровой разборный. Неполный проход. Фланцевое исполнение. Сварной корпус из углеродистой стали. Свободно плавающий шар уплотняется фторопластовыми седлами. Шпindel, с защитой от выталкивания, уплотняется фторопластовыми кольцами, зажатыми втулкой. Составные части корпуса уплотняются прокладками. Управление краном производится вручную поворотом рукоятки на 90° до упоров. Положение рукоятки является указателем открытия-закрытия крана. В открытом положении крана рукоятка расположена вдоль оси трубопровода. Положение крана при монтаже на трубопроводе – произвольное, с потоком рабочей среды в любом направлении.

Технические характеристики

Рабочее давление, не более	1,6 МПа; 2,5 МПа; 4,0 МПа
Температура рабочей среды	от –40°С до +200°С (У1), от –60°С до +200°С (ХЛ1)
Рабочая среда	вода, газ, нефтепродукты и другие нетоксичные и неагрессивные среды, нейтральные к материалам деталей крана
Класс герметичности	А ГОСТ 9544-2015
Климатическое исполнение	У1, ХЛ1 ГОСТ 15150-69
Температура окружающей среды	не ниже –40°С (У1), не ниже –60°С (ХЛ1)
Количество рабочих циклов	не менее 10 000
Полный срок службы	не менее 30 лет
Присоединение к трубопроводу	фланцевое
Управление	рукоятка; по запросу краны могут быть изготовлены с редуктором или с фланцем для установки привода
Строительные длины	ГОСТ 28908-91, ГОСТ 3706-93 (ИСО5752)
Размеры фланцев	ГОСТ 33259-2015 (ИСО7005)

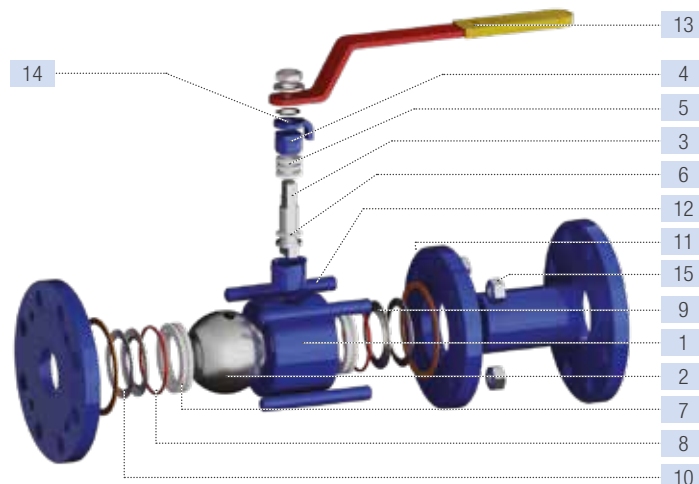
Возможно изготовление арматуры с учетом специальных требований заказчика, не противоречащих требованиям действующих стандартов.

График Давление/Температура



Материалы основных деталей

	11с67п СФ.00 (У1)	11с67п СФ.01 (ХЛ1)
1 Корпус	Сталь 20	09Г2С
2 Шар		08Х18Н10
3 Шпindel	20Х13	14Х17Н2
4 Втулка нажимная	Сталь 20	09Г2С
5 Уплотнение шпинделя	Фторопласт Ф4ГЗК6	
6 Кольцо	Фторопласт Ф4ГЗК6	
7 Седло	Фторопласт Ф4ГЗК6	
8 Кольцо уплотнительное	Резина РТС-002 мчп	
9 Кольцо опорное	Ст3 оцинкованная	
10 Пружина тарельчатая	60С2А оцинкованная	
11 Прокладка	Безасбестовый прокладочный материал	
12 Шпилька	Сталь 35	14Х17Н2
13 Рукоятка		Ст3
14 Упор		Ст3
15 Гайка	Сталь 35	14Х17Н2



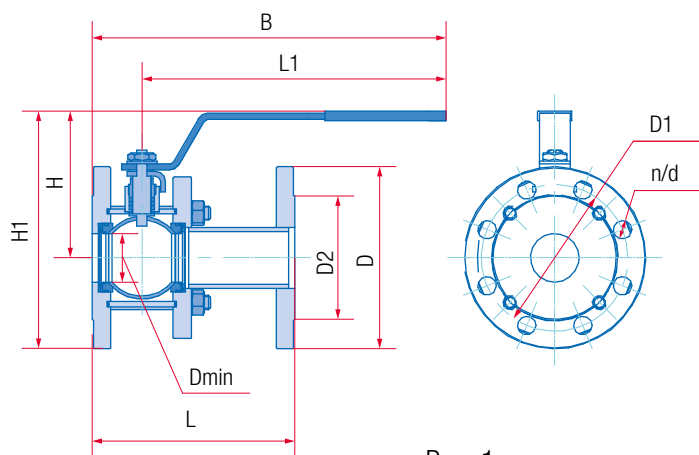


Рис. 1

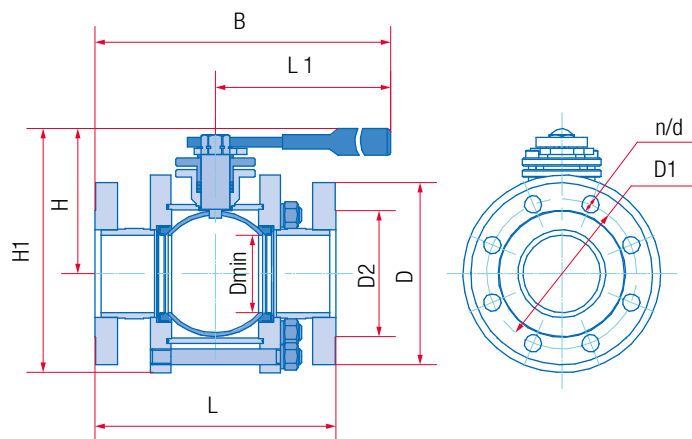


Рис. 2

Основные размеры и масса

Обозначение		PN16														
сталь 20 (У1)	сталь 09Г2С (ХЛ1)	DN	L, мм	D, мм	D1, мм	D2, мм	L1, мм	B, мм	H, мм	H1, мм	Dmin, мм	d, мм	n	Масса, кг	Kv, м ³ /ч	
11с67п СФ.00.1.016.065/050	11с67п СФ.01.1.016.065/050	65	200	180	145	122	247	295	147	237	48	18	8	10,8	160	
11с67п СФ.00.1.016.100/080	11с67п СФ.01.1.016.100/080	100	230	215	180	144	313	380	178	286	75	18	8	17,7	510	
11с67п СФ.00.1.016.125/100	11с67п СФ.01.1.016.125/100	125	255	245	210	184	668	751	170	294	98	18	8	29,0	590	
11с67п СФ.00.1.016.150/100	11с67п СФ.01.1.016.150/100		150	280	280	240	212	668	751	188	326	98	22	8	35,2	680
11с67п СФ.00.1.016.200/150	11с67п СФ.01.1.016.200/150	200	330	335	295	268	668	771	225	392	148	22	12	57	1830	
11с67п СФ.00.1.016.250/200	11с67п СФ.01.1.016.250/200	250	450	405	355	320	803	935	271	476	195	26	12	96,3	3655	
		PN25														
11с67п СФ.00.1.025.065/050	11с67п СФ.01.1.025.065/050	65	270	180	145	122	247	295	147	237	48	18	8	11,1	160	
11с67п СФ.00.1.025.100/080	11с67п СФ.01.1.025.100/080	100	300	230	190	158	313	380	178	393	75	22	8	18,5	510	
11с67п СФ.00.1.025.125/100	11с67п СФ.01.1.025.125/100	125	325	270	220	184	668	751	170	306	98	26	8	33,2	590	
11с67п СФ.00.1.025.150/100	11с67п СФ.01.1.025.150/100		150	350	300	250	212	668	751	188	336	98	26	8	39	680
11с67п СФ.00.1.025.200/150	11с67п СФ.01.1.025.200/150	200	400	360	310	278	668	771	225	405	148	26	12	63,1	1830	
11с67п СФ.00.1.025.250/200	11с67п СФ.01.1.025.250/200	250	450	425	370	335	803	935	271	486	195	30	12	102,7	3655	
		PN40														
11с67п СФ.00.1.040.065/050	11с67п СФ.01.1.040.065/050	65	241	180	145	122	247	298	147	237	48	18	8	12,8	160	
11с67п СФ.00.1.040.100/080	11с67п СФ.01.1.040.100/080		100	305	230	190	144	668	738	151	266	75	22	8	26,2	510
11с67п СФ.00.1.040.125/100	11с67п СФ.01.1.040.125/100	125	381	270	220	184	668	859	184	319	92	26	8	52,7	590	
11с67п СФ.00.1.040.150/100	11с67п СФ.01.1.040.150/100		150	403	300	250	212	668	870	191	341	92	26	8	59,3	680
11с67п СФ.00.1.040.200/150	11с67п СФ.01.1.040.200/150	200	457	375	320	285	803	1032	235	423	139	30	12	104,0	1830	

КРАН ШАРОВОЙ

DN
200–800

PN
16–40



Неполный проход | Разборный фланцевый с редуктором 11 с67п СФ.00(01).3

Назначение и область применения

Краны шаровые фланцевые предназначены для установки в качестве запорного устройства, перекрывающего потоки жидких и газообразных рабочих сред на трубопроводах в системах водо- и газоснабжения, на предприятиях теплоэнергетики, в химической, нефтеперерабатывающей, газовой и других отраслях промышленности.

Конструкция

Кран шаровой разборный. Неполный проход. Фланцевое исполнение. Сварной корпус из углеродистой стали. Запорный шар установлен на опорах. Фторопластовые седла в металлических обоймах прижимаются к шару пружинами. Шпindel, с защитой от выталкивания, уплотняется фторопластовыми кольцами, зажатыми втулкой. Составные части корпуса уплотняются прокладками. Управление краном производится вручную вращением маховика редуктора. Положение запорного шара контролируется с помощью указателя. Положение крана при монтаже на трубопроводе – произвольное, с потоком рабочей среды в любом направлении.

Узлы конструкции крана

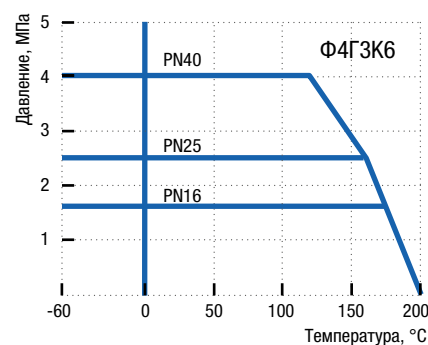
- Клапан дренажный: PN16, PN25, PN40 с DN250
- Клапан сброса давления: PN16, PN25, PN40 с DN250
- Фитинги для подвода уплотнительной смазки к седлам: PN16 и PN25 с DN300, PN40 с DN250
- Фитинг для подвода уплотнительной смазки к шпинделю: PN16 и PN25 с DN350, PN40 с DN250
- Антистатическое устройство: PN16 и PN25 с DN350, PN40 с DN250
- Возможность установки устройства для контроля протечек (вместо клапана дренажного): PN16 и PN25 с DN350, PN40 с DN250.

Технические характеристики

Рабочее давление, не более	1,6 МПа; 2,5 МПа; 4,0 МПа
Температура рабочей среды	от –40°С до +200°С (У1), от –60°С до +200°С (ХЛ1)
Рабочая среда	вода, газ, нефтепродукты и другие нетоксичные и неагрессивные среды, нейтральные к материалам деталей крана
Класс герметичности	A ГОСТ 9544-2015
Климатическое исполнение	У1, ХЛ1 ГОСТ 15150-69
Температура окружающей среды	не ниже –40°С (У1), не ниже –60°С (ХЛ1)
Количество рабочих циклов	не менее 10 000
Полный срок службы	не менее 30 лет
Присоединение к трубопроводу	фланцевое
Управление	маховик редуктора; по запросу краны могут быть изготовлены с фланцем для установки привода
Строительные длины	ГОСТ 28908-91, ГОСТ 3706-93 (ИСО5752)
Размеры фланцев	ГОСТ 33259-2015 (ИСО7005)

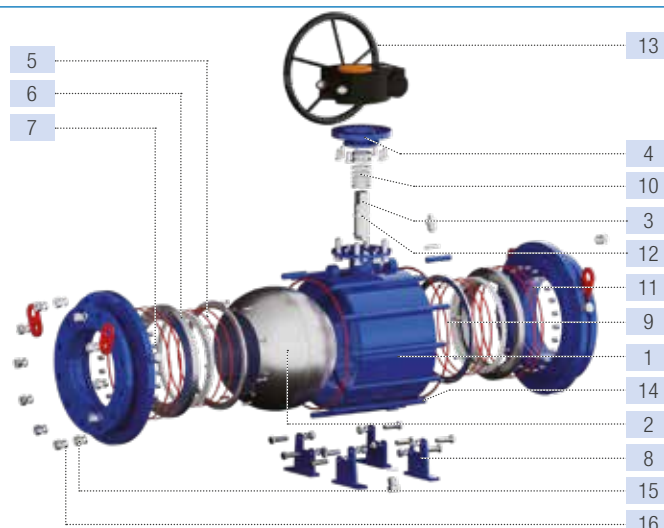
Возможно изготовление арматуры с учетом специальных требований заказчика, не противоречащих требованиям действующих стандартов.

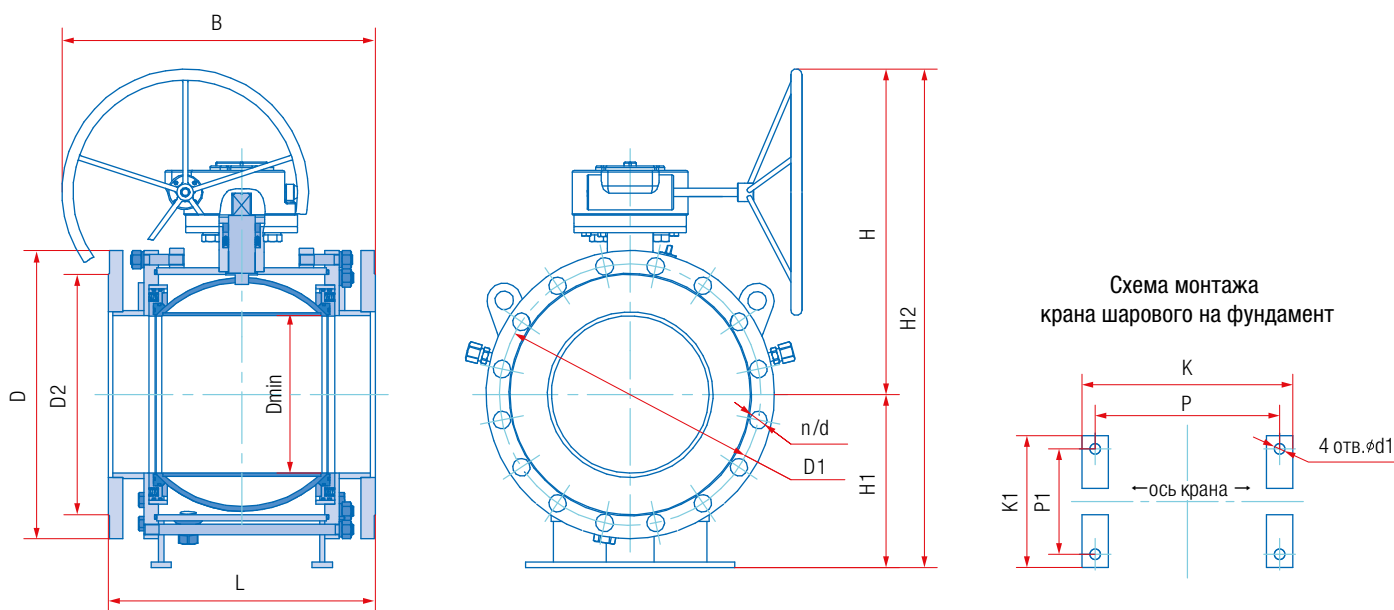
График Давление/Температура



Материалы основных деталей

	11с67п СФ.00 (У1)	11с67п СФ.01 (ХЛ1)
1 Корпус	Сталь 20	09Г2С
2 Шар		08Х18Н10
3 Шпindel	20Х13	14Х17Н2
4 Втулка нажимная	Сталь 20	09Г2С
5 Седло		Фторопласт Ф4ГЗК6
6 Обойма седла	Сталь 20	09Г2С
7 Пружина		60С2А оцинкованная
8 Опора	Сталь 20	09Г2С
9 Уплотнение корпуса		Резина РТС-002мчп
10 Уплотнение шпинделя		Фторопласт Ф4ГЗК6
11 Кольцо уплотнительное		Резина РТС-002 мчп
12 Кольцо		Фторопласт Ф4ГЗК6
13 Маховик		Ст3
14 Шпилька	Сталь 35	14Х17Н2
15 Гайка	Сталь 35	14Х17Н2
16 Шайба		Ст3





Основные размеры и масса

Обозначение		PN16																		
сталь 20 (У1)	сталь 09Г2С (ХЛ1)	DN	L, мм	D, мм	D1, мм	D2, мм	B, мм	H, мм	H1, мм	H2, мм	Dmin, мм	K, мм	P, мм	K1, мм	P1, мм	d1, мм	d, мм	n	Масса, кг	Kv, м³/ч
11с67п СФ.00.3.016.200/150	11с67п СФ.01.3.016.200/150	200	330	335	295	268	330	371	168	539	148	-	-	-	-	-	22	12	63,7	1830
11с67п СФ.00.3.016.250/200	11с67п СФ.01.3.016.250/200	250	450	405	355	320	450	500	202	702	195	-	-	-	-	-	26	12	115	3655
11с67п СФ.00.3.016.300/250	11с67п СФ.01.3.016.300/250	300	610	460	410	370	602	535	239	774	245	-	-	-	-	-	26	12	197	6420
11с67п СФ.00.3.016.350/300	11с67п СФ.01.3.016.350/300	350	686	520	470	430	761	706	390	1096	295	388	348	500	460	18	26	16	347	11900
11с67п СФ.00.3.016.400/300	11с67п СФ.01.3.016.400/300	400	762	580	525	482	799	706	390	1096	295	388	348	500	460	18	30	16	371	20825
11с67п СФ.00.3.016.500/400	11с67п СФ.01.3.016.500/400	500	914	710	650	585	987	864	525	1389	385	523	485	755	705	18	33	20	787	25200
11с67п СФ.00.3.016.600/500	11с67п СФ.01.3.016.600/500	600	1067	840	770	685	1211	1062	551	1613	487	672	622	1095	1035	30	36	20	1534	41150
11с67п СФ.00.3.016.700/600	11с67п СФ.01.3.016.700/600	700	1245	910	840	800	1300	1185	695	1880	589	796	726	1230	1170	30	39	24	2524	72050
11с67п СФ.00.3.016.800/700	11с67п СФ.01.3.016.800/700	800	1372	1020	950	905	1478	1400	718	2118	684	912	842	1248	1181	33	39	24	3380	93600
		PN25																		
11с67п СФ.00.3.025.200/150	11с67п СФ.01.3.025.200/150	200	400	360	310	278	400	371	181	552	148	-	-	-	-	-	26	12	68,4	1830
11с67п СФ.00.3.025.250/200	11с67п СФ.01.3.025.250/200	250	450	425	370	335	450	500	212	712	195	-	-	-	-	-	30	12	119,7	3655
11с67п СФ.00.3.025.300/250	11с67п СФ.01.3.025.300/250	300	648	485	430	390	741	630	243	873	245	-	-	-	-	-	30	16	216,2	6420
11с67п СФ.00.3.025.350/300	11с67п СФ.01.3.025.350/300	350	762	550	490	450	819	712	390	1102	295	388	348	500	460	18	33	16	382	11900
11с67п СФ.00.3.025.400/300	11с67п СФ.01.3.025.400/300	400	838	610	550	505	857	712	390	1102	295	388	348	500	460	18	36	16	409	20825
11с67п СФ.00.3.025.500/400	11с67п СФ.01.3.025.500/400	500	991	730	660	615	1026	864	525	1389	385	523	485	755	705	18	39	20	831	25200
11с67п СФ.00.3.025.600/500	11с67п СФ.01.3.025.600/500	600	1143	840	770	720	1249	1062	551	1613	487	672	622	1095	1035	30	39	20	1562	41150
11с67п СФ.00.3.025.700/600	11с67п СФ.01.3.025.700/600	700	1346	960	875	820	1351	1185	695	1880	589	796	726	1230	1170	30	45	24	2660	72050
11с67п СФ.00.3.025.800/700	11с67п СФ.01.3.025.800/700	800	1524	1075	990	930	1554	1400	718	2118	684	912	842	1248	1181	33	45	24	3491	93600
		PN40																		
11с67п СФ.00.3.040.200/150	11с67п СФ.01.3.040.200/150	200	457	375	320	285	457	450	187	637	148	-	-	-	-	-	30	12	115	1830
11с67п СФ.00.3.040.250/200	11с67п СФ.01.3.040.250/200	250	502	445	385	345	502	497	223	720	195	236	196	431	391	18	33	12	194,2	3655
11с67п СФ.00.3.040.300/250	11с67п СФ.01.3.040.300/250	300	648	510	450	410	741	658	362	1120	245	330	290	498	458	18	33	16	361	6420
11с67п СФ.00.3.040.350/300	11с67п СФ.01.3.040.350/300	350	762	570	510	465	819	712	390	1102	295	388	348	530	490	18	36	16	508	11900
11с67п СФ.00.3.040.400/300	11с67п СФ.01.3.040.400/300	400	838	655	585	505	857	720	390	1110	295	388	348	530	490	18	39	16	558	20825
11с67п СФ.00.3.040.500/400	11с67п СФ.01.3.040.500/400	500	991	755	670	615	1026	864	525	1389	385	523	485	755	705	18	45	20	938	25200
11с67п СФ.00.3.040.600/500	11с67п СФ.01.3.040.600/500	600	1143	890	795	735	1249	1062	551	1613	487	672	622	1095	1035	30	48	20	1652	41150

КРАН ШАРОВОЙ

Полный проход | Разборный под приварку с рукояткой 11с67п СП.00(01).1

DN
10–200

PN
16–40



Назначение и область применения

Краны шаровые с концами под приварку предназначены для установки в качестве запорного устройства, перекрывающего потоки жидких и газообразных рабочих сред на трубопроводах в системах водо- и газоснабжения, на предприятиях теплоэнергетики, в химической, нефтеперерабатывающей, газовой и других отраслях промышленности.

Конструкция

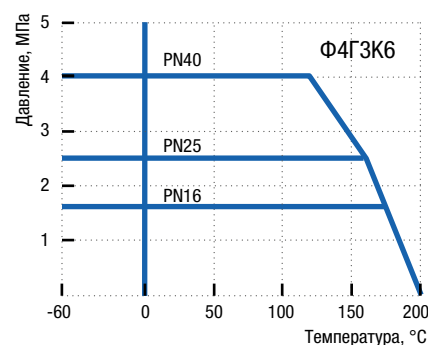
Кран шаровой разборный. Полный проход. Исполнение под приварку. Сварной корпус из углеродистой стали. Свободно плавающий шар уплотняется фторопластовыми седлами. Шпindel, с защитой от выталкивания, уплотняется фторопластовыми кольцами, зажатыми втулкой. Составные части корпуса уплотняются прокладками. Управление краном производится вручную поворотом рукоятки на 90° до упоров. Положение рукоятки является указателем открытия-закрытия крана. В открытом положении крана рукоятка расположена вдоль оси трубопровода. Положение крана при монтаже на трубопроводе – произвольное, с потоком рабочей среды в любом направлении.

Технические характеристики

Рабочее давление, не более	1,6 МПа; 2,5 МПа; 4,0 МПа
Температура рабочей среды	от –40°С до +200°С (У1), от –60°С до +200°С (ХЛ1)
Рабочая среда	вода, газ, нефтепродукты и другие нетоксичные и неагрессивные среды, нейтральные к материалам деталей крана
Класс герметичности	А ГОСТ 9544-2015
Климатическое исполнение	У1, ХЛ1 ГОСТ 15150-69
Температура окружающей среды	не ниже –40°С (У1), не ниже –60°С (ХЛ1)
Количество рабочих циклов	не менее 10 000
Полный срок службы	не менее 30 лет
Присоединение к трубопроводу	под приварку
Управление	рукоятка; по запросу краны могут быть изготовлены с редуктором или с фланцем для установки привода
Строительные длины	ГОСТ 28908-91, ГОСТ 3706-93 (ИСО5752)
Концы под приварку в соответствии с	ГОСТ 16037-80

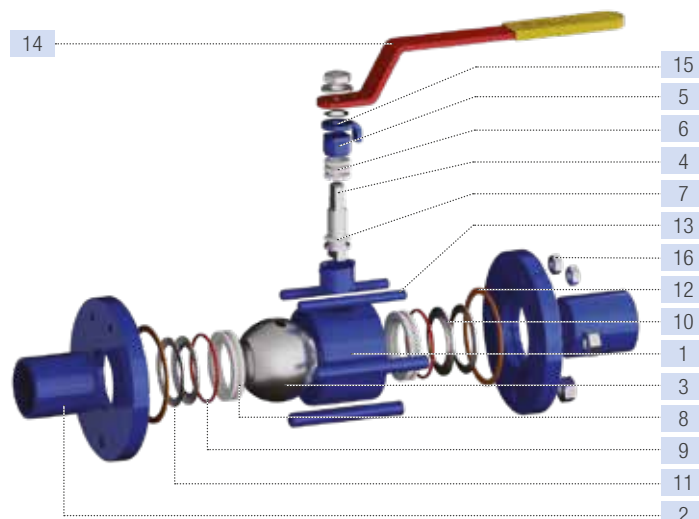
Возможно изготовление арматуры с учетом специальных требований заказчика, не противоречащих требованиям действующих стандартов.

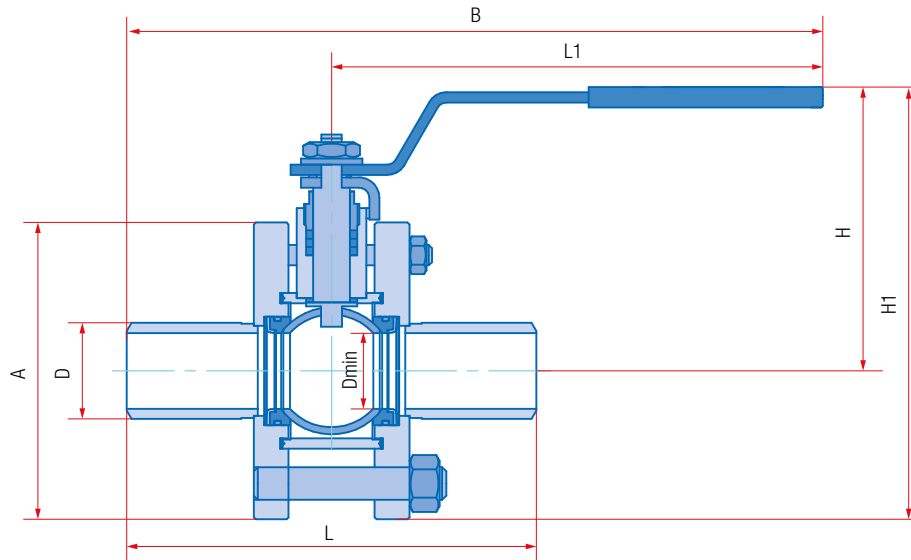
График Давление/Температура



Материалы основных деталей

	11с67п СП.00 (У1)	11с67п СП.01 (ХЛ1)
1 Корпус	Сталь 20	09Г2С
2 Патрубки под приварку	Сталь 20	09Г2С
3 Шар	08Х18Н10	
4 Шпindel	20Х13	14Х17Н2
5 Втулка нажимная	Сталь 20	09Г2С
6 Уплотнение шпинделя	Фторопласт Ф4ГЗК6	
7 Кольцо	Фторопласт Ф4ГЗК6	
8 Седло	Фторопласт Ф4ГЗК6	
9 Кольцо уплотнительное	Резина РТС-002 мчп	
10 Кольцо опорное	Ст3 оцинкованная	
11 Пружина тарельчатая	60С2А оцинкованная	
12 Прокладка	Безасбестовый прокладочный материал	
13 Шпилька	Сталь 35	14Х17Н2
14 Рукоятка	Ст3	
15 Упор	Ст3	
16 Гайка	Сталь 35	14Х17Н2





Основные размеры и масса

Обозначение		PN16										
сталь 20 (У1)	сталь 09Г2С (ХЛ1)	DN	L, мм	D, мм	A, мм	L1, мм	B, мм	H, мм	H1, мм	Dmin, мм	Масса, кг	Kv, м ³ /ч
11с67н СП.00.1.016.010	11с67н СП.01.1.016.010	10	130	17	90	155	220	113	158	11,4	1,8	6
11с67н СП.00.1.016.015	11с67н СП.01.1.016.015	15	130	21,3	95	155	220	113	161	12,5	2,1	16,3
11с67н СП.00.1.016.020	11с67н СП.01.1.016.020	20	150	26,8	105	155	230	116	169	17	2,8	29,5
11с67н СП.00.1.016.025	11с67н СП.01.1.016.025	25	160	33,5	115	155	235	120	178	24	3,7	43
11с67н СП.00.1.016.032	11с67н СП.01.1.016.032	32	180	42,3	135	247	337	150	218	30	5,1	89
11с67н СП.00.1.016.040	11с67н СП.01.1.016.040	40	200	51	145	247	347	155	228	37	5,9	230
11с67н СП.00.1.016.050	11с67н СП.01.1.016.050	50	230	60	160	247	362	147	227	48	7,9	265
11с67н СП.00.1.016.065	11с67н СП.01.1.016.065	65	290	76	180	313	458	170	260	64	10,6	540
11с67н СП.00.1.016.080	11с67н СП.01.1.016.080	80	310	89	195	313	468	178	276	75	12,7	873
11с67н СП.00.1.016.100	11с67н СП.01.1.016.100	100	350	108	230	668	843	170	285	98	22,8	1390
11с67н СП.00.1.016.125	11с67н СП.01.1.016.125	125	400	133	265	668	868	188	320	123	32,3	1707
11с67н СП.00.1.016.150	11с67н СП.01.1.016.150	150	480	159	300	668	908	216	368	148	44,2	2024
11с67н СП.00.1.016.200	11с67н СП.01.1.016.200	200	600	219	382	803	1103	271	464	195	85,4	2720
		PN25										
11с67н СП.00.1.025.010	11с67н СП.01.1.025.010	10	130	17	90	155	220	113	158	11,4	1,8	6
11с67н СП.00.1.025.015	11с67н СП.01.1.025.015	15	130	21,3	95	155	220	113	161	12,5	2,1	16,3
11с67н СП.00.1.025.020	11с67н СП.01.1.025.020	20	150	26,8	105	155	230	116	169	17	2,8	29,5
11с67н СП.00.1.025.025	11с67н СП.01.1.025.025	25	160	33,5	115	155	235	120	178	24	3,7	43
11с67н СП.00.1.025.032	11с67н СП.01.1.025.032	32	180	42,3	135	247	337	150	218	30	5,1	89
11с67н СП.00.1.025.040	11с67н СП.01.1.025.040	40	200	51	145	247	347	155	228	37	5,9	230
11с67н СП.00.1.025.050	11с67н СП.01.1.025.050	50	230	60	160	247	362	147	227	48	7,9	265
11с67н СП.00.1.025.065	11с67н СП.01.1.025.065	65	290	76	180	313	458	170	260	64	10,6	540
11с67н СП.00.1.025.080	11с67н СП.01.1.025.080	80	310	89	195	313	468	178	276	75	12,7	873
11с67н СП.00.1.025.100	11с67н СП.01.1.025.100	100	350	108	230	668	843	170	285	98	22,8	1390
11с67н СП.00.1.025.125	11с67н СП.01.1.025.125	125	400	133	265	668	868	188	320	123	32,3	1707
11с67н СП.00.1.025.150	11с67н СП.01.1.025.150	150	480	159	300	668	908	216	368	148	44,2	2024
11с67н СП.00.1.025.200	11с67н СП.01.1.025.200	200	600	219	382	803	1103	271	464	195	85,4	2720
		PN40										
11с67н СП.00.1.040.010	11с67н СП.01.1.040.010	10	130	17	90	155	220	113	158	11	2,2	6
11с67н СП.00.1.040.015	11с67н СП.01.1.040.015	15	130	21,3	95	155	220	113	161	12,5	2,4	16,3
11с67н СП.00.1.040.020	11с67н СП.01.1.040.020	20	150	26,8	105	247	322	139	191	17	3,6	29,5
11с67н СП.00.1.040.025	11с67н СП.01.1.040.025	25	160	33,5	115	247	327	145	202	24	4,5	43
11с67н СП.00.1.040.032	11с67н СП.01.1.040.032	32	180	42,3	135	247	337	151	219	30	6,0	89
11с67н СП.00.1.040.040	11с67н СП.01.1.040.040	40	200	51	145	247	347	158	230	37	7,0	230
11с67н СП.00.1.040.050	11с67н СП.01.1.040.050	50	230	60	160	247	362	147	227	48	9,2	265
11с67н СП.00.1.040.065	11с67н СП.01.1.040.065	65	290	76	180	668	813	142	232	64	13,8	540
11с67н СП.00.1.040.080	11с67н СП.01.1.040.080	80	310	93	195	668	823	151	249	75	16,8	873
11с67н СП.00.1.040.100	11с67н СП.01.1.040.100	100	350	108	235	668	843	184	302	92	29,8	1390
11с67н СП.00.1.040.125	11с67н СП.01.1.040.125	125	400	133	270	668	868	197	332	117	41,3	1707
11с67н СП.00.1.040.150	11с67н СП.01.1.040.150	150	480	159	310	803	1043	235	390	139	67,6	2024

КРАН ШАРОВОЙ

Полный проход | Разборный под приварку с редуктором 11с67п СП.00(01).3

Назначение и область применения

Краны шаровые с концами под приварку предназначены для установки в качестве запорного устройства, перекрывающего потоки жидких и газообразных рабочих сред на трубопроводах в системах водо- и газоснабжения, на предприятиях теплоэнергетики, в химической, нефтеперерабатывающей, газовой и других отраслях промышленности.

Конструкция

Кран шаровой разборный. Полный проход. Исполнение под приварку. Сварной корпус из углеродистой стали. Запорный шар установлен на опорах. Фторопластовые седла в металлических обоймах прижимаются к шару пружинами. Шпindel, с защитой от выталкивания, уплотняется фторопластовыми кольцами, зажатыми втулкой. Составные части корпуса уплотняются прокладками. Управление краном производится вручную вращением маховика редуктора. Положение запорного шара контролируется с помощью указателя. Положение крана при монтаже на трубопроводе – произвольное, с потоком рабочей среды в любом направлении.

Узлы конструкции крана

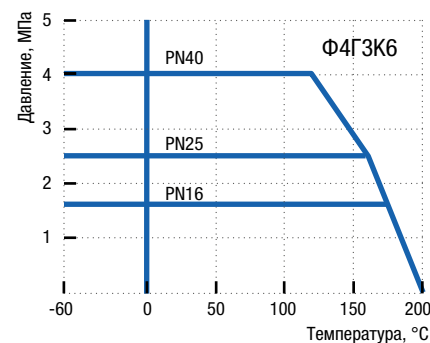
- Клапан дренажный: PN16, PN25, PN40 с DN250
- Клапан сброса давления: PN16, PN25, PN40 с DN250
- Фитинги для подвода уплотнительной смазки к сёдлам: PN16 и PN25 с DN300, PN40 с DN250
- Фитинг для подвода уплотнительной смазки к шпинделю: PN16 и PN25 с DN350, PN40 с DN250
- Антистатическое устройство: PN16 и PN25 с DN350, PN40 с DN250
- Возможность установки устройства для контроля протечек (вместо клапана дренажного): PN16 и PN25 с DN350, PN40 с DN250.

Технические характеристики

Рабочее давление, не более	1,6 МПа; 2,5 МПа; 4,0 МПа
Температура рабочей среды	от -40°C до +200°C (У1), от -60°C до +200°C (ХЛ1)
Рабочая среда	вода, газ, нефтепродукты и другие нетоксичные и неагрессивные среды, нейтральные к материалам деталей крана
Класс герметичности	A ГОСТ 9544-2015
Климатическое исполнение	У1, ХЛ1 ГОСТ 15150-69
Температура окружающей среды	не ниже -40°C (У1), не ниже -60°C (ХЛ1)
Количество рабочих циклов	не менее 10 000
Полный срок службы	не менее 30 лет
Присоединение к трубопроводу	под приварку
Управление	маховик редуктора; по запросу краны могут быть изготовлены с фланцем для установки привода
Строительные длины	ГОСТ 28908-91, ГОСТ 3706-93 (ИСО5752)
Концы под приварку в соответствии с	ГОСТ 16037-80

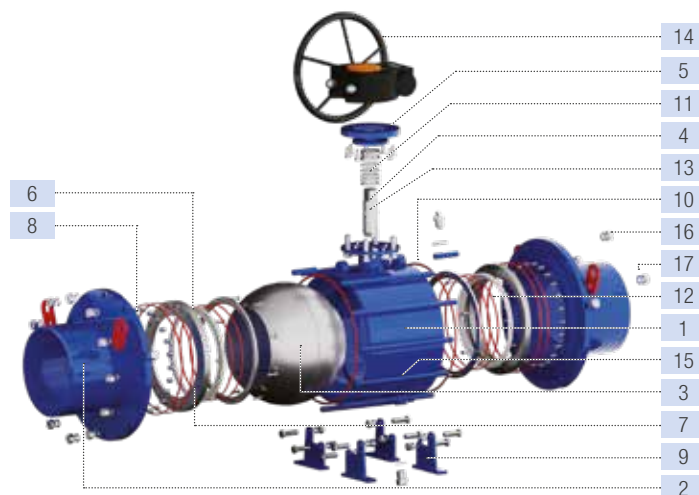
Возможно изготовление арматуры с учетом специальных требований заказчика, не противоречащих требованиям действующих стандартов.

График Давление/Температура



Материалы основных деталей

	11с67п СП.00 (У1)	11с67п СП.01 (ХЛ1)
1 Корпус	Сталь 20	09Г2С
2 Концы под приварку	Сталь 20	09Г2С
3 Шар	08Х18Н10	
4 Шпindel	20Х13	14Х17Н2
5 Втулка нажимная	Сталь 20	09Г2С
6 Седло	Фторопласт Ф4ГЗК6	
7 Обойма седла	Сталь 20	09Г2С
8 Пружина	60С2А оцинкованная	
9 Опора	Сталь 20	09Г2С
10 Уплотнение корпуса	Резина РТС-002 мчп	
11 Уплотнение шпинделя	Фторопласт Ф4ГЗК6	
12 Кольцо уплотнительное	Резина РТС-002 мчп	
13 Кольцо	Фторопласт Ф4ГЗК6	
14 Маховик	Ст3	
15 Шпилька	Сталь 35	14Х17Н2
16 Гайка	Сталь 35	14Х17Н2
17 Шайба	Ст3	



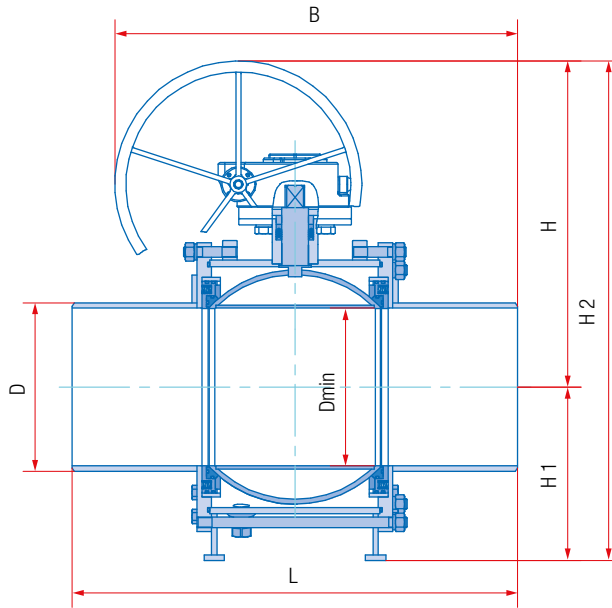
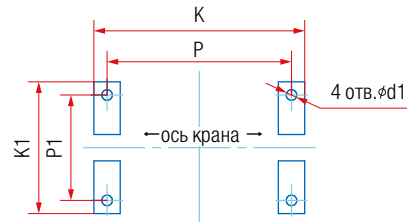


Схема монтажа крана шарового на фундамент



Основные размеры и масса

Обозначение		PN16														
сталь 20 (У1)	сталь 09Г2С (ХЛ1)	DN	L, мм	D, мм	B, мм	H, мм	H1, мм	H2, мм	Dmin, мм	K, мм	P, мм	K1, мм	P1, мм	d1, мм	Масса, кг	Kv, м ³ /ч
11с67п СП.00.3.016.200	11с67п СП.01.3.016.200	200	600	219	584	493	191	684	195	-	-	-	-	-	102,3	2720
11с67п СП.00.3.016.250	11с67п СП.01.3.016.250	250	730	273	661	535	239	774	245	-	-	-	-	-	164	12750
11с67п СП.00.3.016.300	11с67п СП.01.3.016.300	300	850	324	842	706	324	1096	295	388	348	500	460	18	290,5	19550
11с67п СП.00.3.016.350	11с67п СП.01.3.016.350	350	980	377	928	766	435	1201	335	438	400	750	710	18	500	25415
11с67п СП.00.3.016.400	11с67п СП.01.3.016.400	400	1100	426	1080	864	525	1389	385	523	485	755	705	18	708,7	31620
11с67п СП.00.3.016.500	11с67п СП.01.3.016.500	500	1250	530	1303	1062	551	1613	487	672	622	1095	1035	30	1361	50150
11с67п СП.00.3.016.600	11с67п СП.01.3.016.600	600	1143	630	1249	1185	695	1880	589	796	726	1230	1170	30	2132	78200
11с67п СП.00.3.016.700	11с67п СП.01.3.016.700	700	1346	720	1507	1400	718	2118	684	912	842	1249	1181	33	3080	106250
		PN25														
11с67п СП.00.3.025.200	11с67п СП.01.3.025.200	200	600	219	584	493	191	684	195	-	-	-	-	-	102,3	2720
11с67п СП.00.3.025.250	11с67п СП.01.3.025.250	250	730	273	782	634	239	873	245	-	-	-	-	-	170,5	12750
11с67п СП.00.3.025.300	11с67п СП.01.3.025.300	300	850	324	863	712	324	1102	295	388	348	500	460	18	299,2	19550
11с67п СП.00.3.025.350	11с67п СП.01.3.025.350	350	980	377	928	766	435	1201	335	438	400	750	710	18	500	25415
11с67п СП.00.3.025.400	11с67п СП.01.3.025.400	400	1100	426	1080	864	525	1389	385	523	485	755	705	18	714,5	31620
11с67п СП.00.3.025.500	11с67п СП.01.3.025.500	500	1250	530	1303	1062	551	1613	487	672	622	1095	1035	30	1361	50150
11с67п СП.00.3.025.600	11с67п СП.01.3.025.600	600	1143	630	1249	1185	695	1880	589	796	726	1230	1170	30	2132	78200
11с67п СП.00.3.025.700	11с67п СП.01.3.025.700	700	1346	720	1507	1400	718	2118	684	912	842	1249	1181	33	3080	106250
		PN40														
11с67п СП.00.3.040.150	11с67п СП.01.3.040.150	150	480	166	524	448	157	605	148	-	-	-	-	-	74,2	2024
11с67п СП.00.3.040.200	11с67п СП.01.3.040.200	200	600	219	600	500	210	710	195	236	196	431	391	18	149,4	2720
11с67п СП.00.3.040.250	11с67п СП.01.3.040.250	250	730	273	782	658	362	1020	245	330	290	498	458	18	286	12750
11с67п СП.00.3.040.300	11с67п СП.01.3.040.300	300	850	324	863	720	397	1110	295	388	348	500	460	18	414,2	19550
11с67п СП.00.3.040.350	11с67п СП.01.3.040.350	350	980	377	1020	825	435	1260	335	438	400	750	710	18	540	25415
11с67п СП.00.3.040.400	11с67п СП.01.3.040.400	400	1100	426	1080	864	525	1389	385	523	485	755	705	18	726,6	31620
11с67п СП.00.3.040.500	11с67п СП.01.3.040.500	500	1250	530	1303	1062	551	1613	487	672	622	1095	1035	30	1402,5	50150
11с67п СП.00.3.040.600	11с67п СП.01.3.040.600	600	1143	630	1363	1287	695	1982	589	796	726	1230	1170	30	2329	78200
11с67п СП.00.3.040.700	11с67п СП.01.3.040.700	700	1346	720	1507	1400	718	2118	684	912	842	1248	1181	33	3152	106250

КРАН ШАРОВОЙ

Неполный проход | Разборный под приварку с рукояткой 11с67п СП.00(01).1

DN
65–250

PN
16–40



Назначение и область применения

Краны шаровые с концами под приварку предназначены для установки в качестве запорного устройства, перекрывающего потоки жидких и газообразных рабочих сред на трубопроводах в системах водо- и газоснабжения, на предприятиях теплоэнергетики, в химической, нефтеперерабатывающей, газовой и других отраслях промышленности.

Конструкция

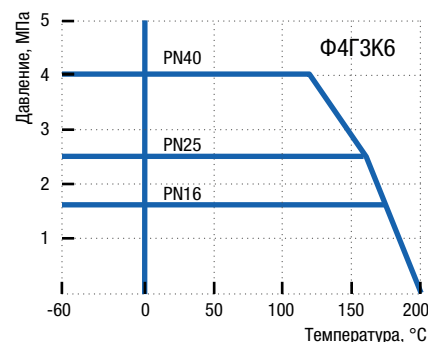
Кран шаровой разборный. Неполный проход. Исполнение под приварку. Сварной корпус из углеродистой стали. Свободно плавающий шар уплотняется фторопластовыми седлами. Шпindel, с защитой от выталкивания, уплотняется фторопластовыми кольцами, зажатыми втулкой. Составные части корпуса уплотняются прокладками. Управление краном производится вручную поворотом рукоятки на 90° до упоров. Положение рукоятки является указателем открытия-закрытия крана. В открытом положении крана рукоятка расположена вдоль оси трубопровода. Положение крана при монтаже на трубопроводе – произвольное, с потоком рабочей среды в любом направлении.

Технические характеристики

Рабочее давление, не более	1,6 МПа; 2,5 МПа; 4,0 МПа
Температура рабочей среды	от –40°С до +200°С (У1), от –60°С до +200°С (ХЛ1)
Рабочая среда	вода, газ, нефтепродукты и другие нетоксичные и неагрессивные среды, нейтральные к материалам деталей крана
Класс герметичности	А ГОСТ 9544-2015
Климатическое исполнение	У1, ХЛ1 ГОСТ 15150-69
Температура окружающей среды	не ниже –40°С (У1), не ниже –60°С (ХЛ1)
Количество рабочих циклов	не менее 10 000
Полный срок службы	не менее 30 лет
Присоединение к трубопроводу	под приварку
Управление	рукоятка; по запросу краны могут быть изготовлены с редуктором или с фланцем для установки привода
Строительные длины	ГОСТ 28908-91, ГОСТ 3706-93 (ИСО5752)
Размеры фланцев	ГОСТ 16037-80

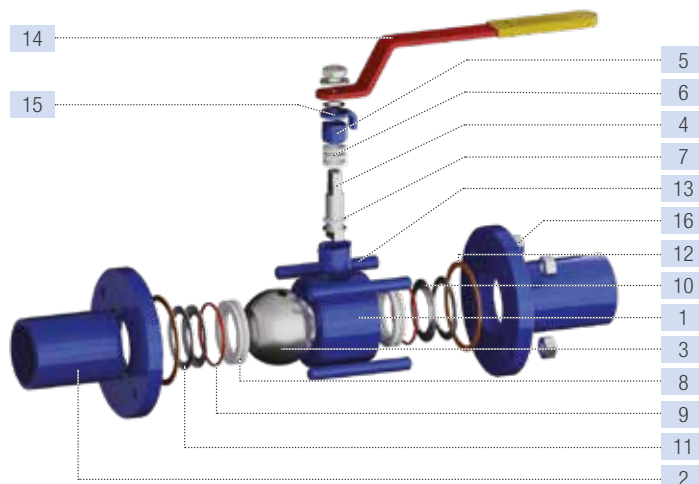
Возможно изготовление арматуры с учетом специальных требований заказчика, не противоречащих требованиям действующих стандартов.

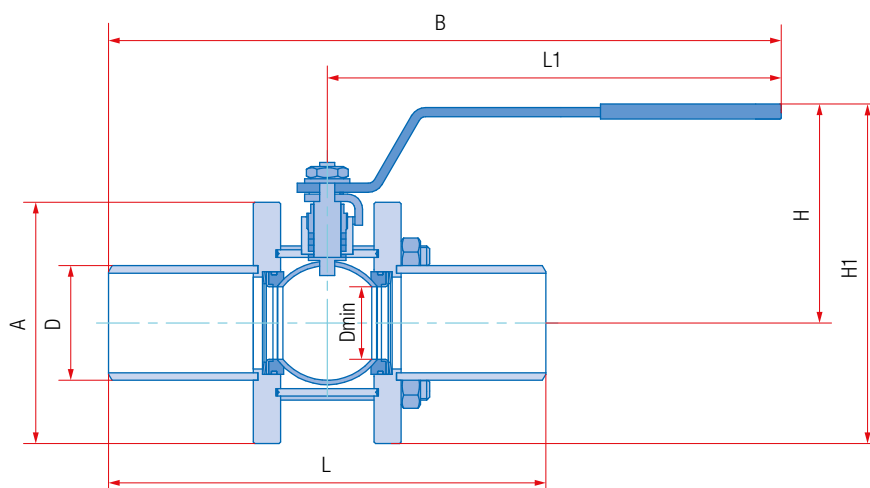
График Давление/Температура



Материалы основных деталей

	11с67п СП.00 (У1)	11с67п СП.01 (ХЛ1)
1 Корпус	Сталь 20	09Г2С
2 Патрубки под приварку	Сталь 20	09Г2С
3 Шар	08Х18Н10	
4 Шпindel	20Х13	14Х17Н2
5 Втулка нажимная	Сталь 20	09Г2С
6 Уплотнение шпинделя	Фторопласт Ф4ГЗК6	
7 Кольцо	Фторопласт Ф4ГЗК6	
8 Седло	Фторопласт Ф4ГЗК6	
9 Кольцо уплотнительное	Резина РТС-002 мчп	
10 Кольцо опорное	Ст3 оцинкованная	
11 Пружина тарельчатая	60С2А оцинкованная	
12 Прокладка	Безасбестовый прокладочный материал	
13 Шпилька	Сталь 35	14Х17Н2
14 Рукоятка	Ст3	
15 Упор	Ст3	
16 Гайка	Сталь 35	14Х17Н2





Основные размеры и масса

Обозначение		PN16										
сталь 20 (У1)	сталь 09Г2С (ХЛ1)	DN	L, мм	D, мм	A, мм	B, мм	L1, мм	H, мм	H1, мм	Dmin, мм	Масса, кг	Kv, м ³ /ч
11с67н СП.00.1.016.065/050	11с67н СП.01.1.016.065/050	65	290	76	160	392	247	147	227	48	8,3	160
11с67н СП.00.1.016.100/080	11с67н СП.01.1.016.100/080	100	350	108	195	488	313	178	276	75	13,8	510
11с67н СП.00.1.016.125/100	11с67н СП.01.1.016.125/100	125	400	133	230	868	668	170	285	98	24	590
11с67н СП.00.1.016.150/100	11с67н СП.01.1.016.150/100	150	480	159	230	908	668	188	301	98	29,3	680
11с67н СП.00.1.016.200/150	11с67н СП.01.1.016.200/150	200	600	219	310	968	668	225	380	148	57,9	1830
11с67н СП.00.1.016.250/200	11с67н СП.01.1.016.250/200	250	730	273	382	1168	803	273	464	195	102	3655
		PN25										
11с67н СП.00.1.025.065/050	11с67н СП.01.1.025.065/050	65	290	76	160	392	247	147	227	48	8,3	160
11с67н СП.00.1.025.100/080	11с67н СП.01.1.025.100/080	100	350	108	195	488	313	178	276	75	13,8	510
11с67н СП.00.1.025.125/100	11с67н СП.01.1.025.125/100	125	400	133	230	868	668	170	285	98	24	590
11с67н СП.00.1.025.150/100	11с67н СП.01.1.025.150/100	150	480	159	230	908	668	188	301	98	29,3	680
11с67н СП.00.1.025.200/150	11с67н СП.01.1.025.200/150	200	600	219	310	968	668	225	380	148	57,9	1830
11с67н СП.00.1.025.250/200	11с67н СП.01.1.025.250/200	250	730	273	382	1168	803	273	464	195	102	3655
		PN40										
11с67н СП.00.1.040.065/050	11с67н СП.01.1.040.065/050	65	290	76	160	392	247	147	227	48	10,1	160
11с67н СП.00.1.040.100/080	11с67н СП.01.1.040.100/080	100	350	108	195	843	668	151	249	75	19,8	510
11с67н СП.00.1.040.125/100	11с67н СП.01.1.040.125/100	125	400	133	235	868	668	184	302	92	35,5	590
11с67н СП.00.1.040.150/100	11с67н СП.01.1.040.150/100	150	480	159	235	908	668	191	309	92	38,4	680
11с67н СП.00.1.040.200/150	11с67н СП.01.1.040.200/150	200	600	219	310	1103	803	235	393	139	76,9	1830

КРАН ШАРОВОЙ

DN
200–800

PN
16–40



Неполный проход | Разборный под приварку с редуктором 11 с67п СП.00(01).3

Назначение и область применения

Краны шаровые с концами под приварку предназначены для установки в качестве запорного устройства, перекрывающего потоки жидких и газообразных рабочих сред на трубопроводах в системах водо- и газоснабжения, на предприятиях теплоэнергетики, в химической, нефтеперерабатывающей, газовой и других отраслях промышленности.

Конструкция

Кран шаровой разборный. Неполный проход. Исполнение под приварку. Сварной корпус из углеродистой стали. Запорный шар установлен на опорах. Фторопластовые седла в металлических обоймах прижимаются к шару пружинами. Шпиндель, с защитой от выталкивания, уплотняется фторопластовыми кольцами, зажатými втулкой. Составные части корпуса уплотняются прокладками. Управление краном производится вручную вращением маховика редуктора. Положение запорного шара контролируется с помощью указателя. Положение крана при монтаже на трубопроводе – произвольное, с потоком рабочей среды в любом направлении.

Узлы конструкции крана

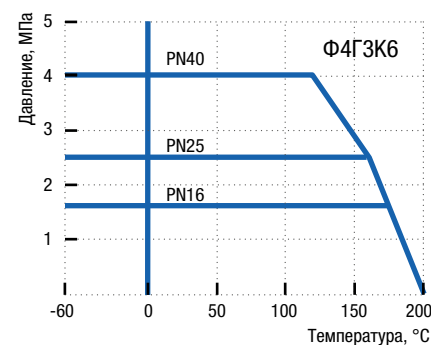
- Клапан дренажный: PN16, PN25, PN40 с DN250
- Клапан сброса давления: PN16, PN25, PN40 с DN250
- Фитинги для подвода уплотнительной смазки к седлам: PN16 и PN25 с DN300, PN40 с DN250
- Фитинг для подвода уплотнительной смазки к шпинделю: PN16 и PN25 с DN350, PN40 с DN250
- Антистатическое устройство: PN16 и PN25 с DN350, PN40 с DN250
- Возможность установки устройства для контроля протечек (вместо клапана дренажного): PN16 и PN25 с DN350, PN40 с DN250.

Технические характеристики

Рабочее давление, не более	1,6 МПа; 2,5 МПа; 4,0 МПа
Температура рабочей среды	от –40°С до +200°С (У1), от –60°С до +200°С (ХЛ1)
Рабочая среда	вода, газ, нефтепродукты и другие нетоксичные и неагрессивные среды, нейтральные к материалам деталей крана
Класс герметичности	A ГОСТ 9544-2015
Климатическое исполнение	У1, ХЛ1 ГОСТ 15150-69
Температура окружающей среды	не ниже –40°С (У1), не ниже –60°С (ХЛ1)
Количество рабочих циклов	не менее 10 000
Полный срок службы	не менее 30 лет
Присоединение к трубопроводу	под приварку
Управление	маховик редуктора; по запросу краны могут быть изготовлены с фланцем для установки привода
Строительные длины	ГОСТ 28908-91, ГОСТ 3706-93 (ИСО5752)
Концы под приварку в соответствии с	ГОСТ 16037-80

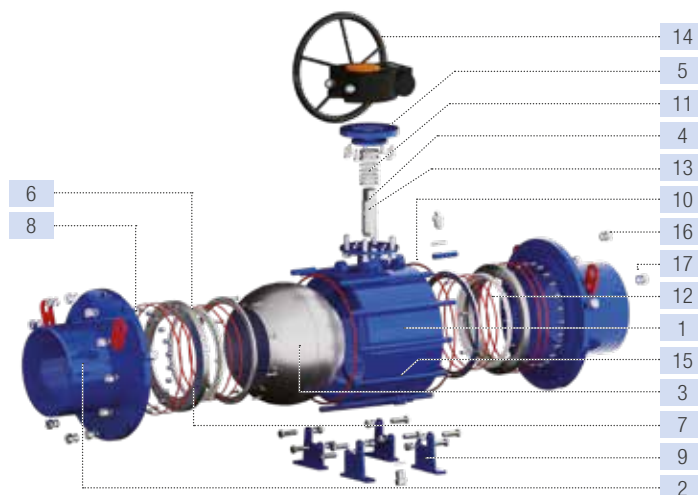
Возможно изготовление арматуры с учетом специальных требований заказчика, не противоречащих требованиям действующих стандартов.

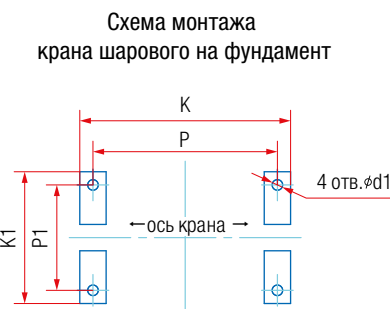
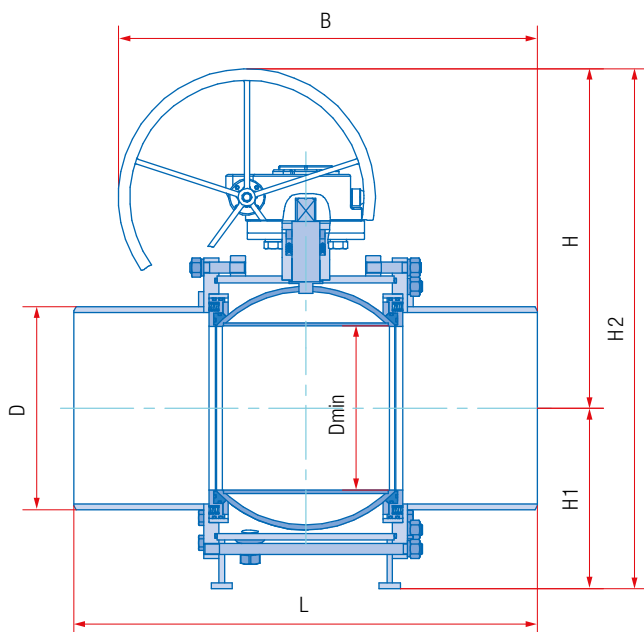
График Давление/Температура



Материалы основных деталей

	11с67п СП.00 (У1)	11с67п СП.01 (ХЛ1)
1 Корпус	Сталь 20	09Г2С
2 Концы под приварку	Сталь 20	09Г2С
3 Шар	08Х18Н10	
4 Шпиндель	20Х13	14Х17Н2
5 Втулка нажимная	Сталь 20	09Г2С
6 Седло	Фторопласт Ф4ГЗК6	
7 Обойма седла	Сталь 20	09Г2С
8 Пружина	60С2А оцинкованная	
9 Опора	Сталь 20	09Г2С
10 Уплотнение корпуса	Резина РТС-002 мчп	
11 Уплотнение шпинделя	Фторопласт Ф4ГЗК6	
12 Кольцо уплотнительное	Резина РТС-002 мчп	
13 Кольцо	Фторопласт Ф4ГЗК6	
14 Маховик	Ст3	
15 Шпилька	Сталь 35	14Х17Н2
16 Гайка	Сталь 35	14Х17Н2
17 Шайба	Ст3	





Основные размеры и масса

Обозначение		PN16															
сталь 20 (У1)	сталь 09Г2С (ХЛ1)	DN	L, мм	D, мм	B, мм	H, мм	H1, мм	H2, мм	Dmin, мм	K, мм	P, мм	K1, мм	P1, мм	d1, мм	Масса, кг	Kv, м³/ч	
11с67п СП.00.3.016.200/150	11с67п СП.01.3.016.200/150	200	600	212	600	371	156	527	148	-	-	-	-	-	65,3	1830	
11с67п СП.00.3.016.250/200	11с67п СП.01.3.016.250/200	250	730	273	730	493	191	684	195	-	-	-	-	-	107,5	3655	
11с67п СП.00.3.016.300/250	11с67п СП.01.3.016.300/250	300	850	324	721	535	239	774	245	-	-	-	-	-	181,1	6420	
11с67п СП.00.3.016.350/300	11с67п СП.01.3.016.350/300	350	762	377	819	706	324	1096	295	388	348	500	460	18	310	11900	
11с67п СП.00.3.016.400/300	11с67п СП.01.3.016.400/300	400	838	426	842	706	324	1096	295	388	348	500	460	18	324	20825	
11с67п СП.00.3.016.500/400	11с67п СП.01.3.016.500/400	500	1250	530	1155	864	525	1389	385	523	485	755	705	18	772	25200	
11с67п СП.00.3.016.600/500	11с67п СП.01.3.016.600/500	600	1143	630	1249	1062	551	1613	487	672	622	1095	1035	30	1390	41150	
11с67п СП.00.3.016.700/600	11с67п СП.01.3.016.700/600	700	1346	720	1351	1185	695	1880	589	796	726	1230	1170	30	2401	72050	
11с67п СП.00.3.016.800/700	11с67п СП.01.3.016.800/700	800	1524	820	1554	1400	718	2118	684	912	842	1248	1181	33	3227	93600	
PN25																	
11с67п СП.00.3.025.200/150	11с67п СП.01.3.025.200/150	200	600	219	600	371	156	527	148	-	-	-	-	-	65,3	1830	
11с67п СП.00.3.025.250/200	11с67п СП.01.3.025.250/200	250	730	273	730	493	191	684	195	-	-	-	-	-	107,5	3655	
11с67п СП.00.3.025.300/250	11с67п СП.01.3.025.300/250	300	850	324	842	634	239	873	245	-	-	-	-	-	187,6	6420	
11с67п СП.00.3.025.350/300	11с67п СП.01.3.025.350/300	350	762	377	819	712	324	1102	295	388	348	500	460	18	319	11900	
11с67п СП.00.3.025.400/300	11с67п СП.01.3.025.400/300	400	838	426	857	712	324	1102	295	388	348	500	460	18	333	20825	
11с67п СП.00.3.025.500/400	11с67п СП.01.3.025.500/400	500	1250	530	1155	864	525	1389	385	523	485	755	705	18	772	25200	
11с67п СП.00.3.025.600/500	11с67п СП.01.3.025.600/500	600	1143	630	1249	1062	551	1613	487	672	622	1095	1035	30	1390	41150	
11с67п СП.00.3.025.700/600	11с67п СП.01.3.025.700/600	700	1346	720	1351	1185	695	1880	589	796	726	1230	1170	30	2401	72050	
11с67п СП.00.3.025.800/700	11с67п СП.01.3.025.800/700	800	1524	820	1554	1400	718	2118	684	912	842	1248	1181	33	3227	93600	
PN40																	
11с67п СП.00.3.040.250/200	11с67п СП.01.3.040.250/200	250	730	273	730	497	211	708	195	236	196	431	391	18	140	3655	
11с67п СП.00.3.040.300/250	11с67п СП.01.3.040.300/250	300	850	324	843	658	362	1020	245	330	290	498	458	18	310	6420	
11с67п СП.00.3.040.350/300	11с67п СП.01.3.040.350/300	350	980	377	928	712	390	1102	295	388	348	530	490	18	435	11900	
11с67п СП.00.3.040.400/300	11с67п СП.01.3.040.400/300	400	1100	426	988	720	390	1110	295	388	348	530	490	18	457	20825	
11с67п СП.00.3.040.500/400	11с67п СП.01.3.040.500/400	500	1250	530	1155	864	525	1389	385	523	485	755	705	18	790	25200	
11с67п СП.00.3.040.600/500	11с67п СП.01.3.040.600/500	600	1143	630	1249	1062	551	1613	487	672	622	1095	1035	30	1403	41150	

КРАН ШАРОВОЙ

DN
10–150

PN
16–40



Полный проход | Разборный фланцевый укороченный с рукояткой 11с67п СУФ.00(01).1

Назначение и область применения

Краны шаровые фланцевые предназначены для установки в качестве запорного устройства, перекрывающего потоки жидких и газообразных рабочих сред на трубопроводах в системах водо- и газоснабжения, на предприятиях теплоэнергетики, в химической, нефтеперерабатывающей, газовой и других отраслях промышленности.

Конструкция

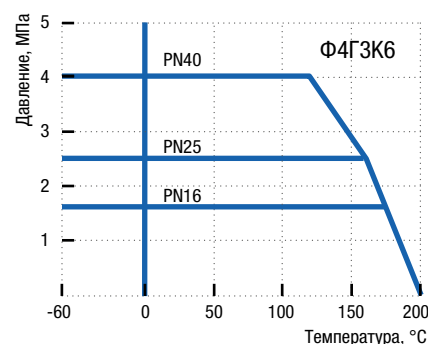
Кран шаровой укороченный разборный. Полный проход. Фланцевое исполнение. Сварной корпус из углеродистой стали. Свободно плавающий шар уплотняется фторопластовыми седлами. Шпindel, с защитой от выталкивания, уплотняется фторопластовыми кольцами, зажатыми втулкой. Составные части корпуса уплотняются прокладками. Управление краном производится вручную поворотом рукоятки на 90° до упоров. В открытом положении крана рукоятка расположена вдоль оси трубопровода. Положение крана при монтаже на трубопроводе – произвольное, с потоком рабочей среды в любом направлении.

Технические характеристики

Рабочее давление, не более	1,6 МПа; 2,5 МПа; 4,0 МПа
Температура рабочей среды	от –40°С до +200°С (У1), от –60°С до +200°С (ХЛ1)
Рабочая среда	вода, газ, нефтепродукты и другие нетоксичные и неагрессивные среды, нейтральные к материалам деталей крана
Класс герметичности	А ГОСТ 9544-2015
Климатическое исполнение	У1, ХЛ1 ГОСТ 15150-69
Температура окружающей среды	не ниже –40°С (У1), не ниже –60°С (ХЛ1)
Количество рабочих циклов	не менее 10 000
Полный срок службы	не менее 30 лет
Присоединение к трубопроводу	фланцевое
Управление	рукоятка; по запросу краны могут быть изготовлены с редуктором или с фланцем для установки привода
Размеры фланцев	ГОСТ 33259-2015 (ISO7005)

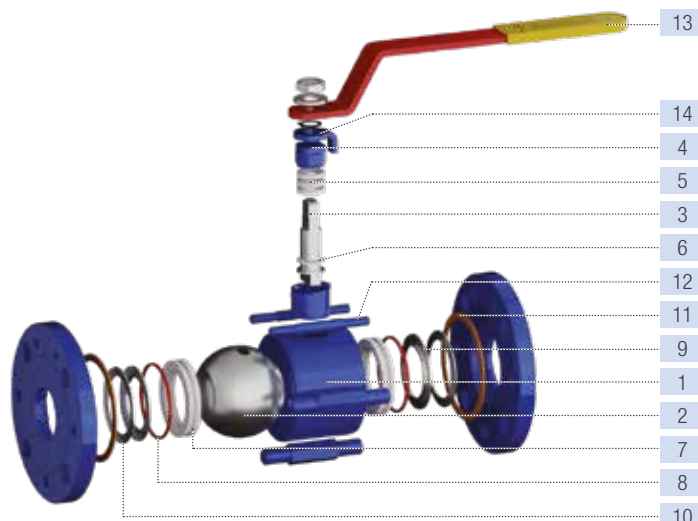
Возможно изготовление арматуры с учетом специальных требований заказчика, не противоречащих требованиям действующих стандартов.

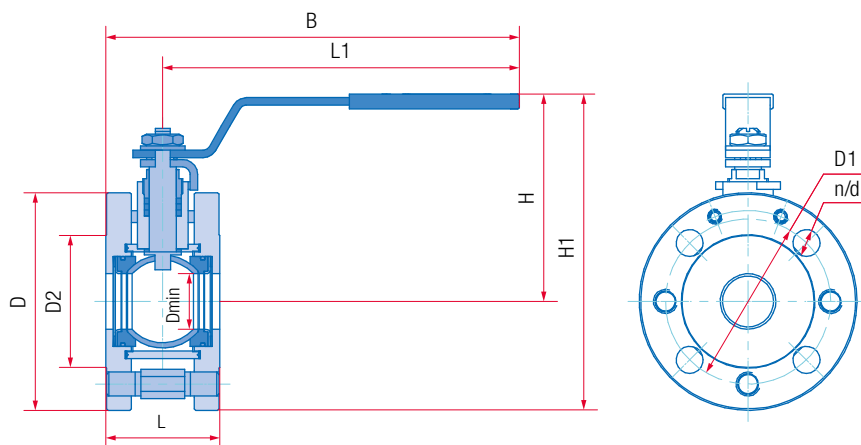
График Давление/Температура



Материалы основных деталей

	11с67п СУФ.00 (У1)	11с67п СУФ.01 (ХЛ1)
1 Корпус	Сталь 20	09Г2С
2 Шар		08Х18Н10
3 Шпindel	20Х13	14Х17Н2
4 Втулка нажимная	Сталь 20	09Г2С
5 Уплотнение шпинделя		Фторопласт Ф4ГЗК6
6 Кольцо		Фторопласт Ф4ГЗК6
7 Седло		Фторопласт Ф4ГЗК6
8 Кольцо уплотнительное		Резина РТС-002 мчп
9 Кольцо опорное		Ст3 оцинкованная
10 Пружина тарельчатая		60С2А оцинкованная
11 Прокладка	Безасбестовый прокладочный материал	
12 Шпилька	Сталь 35	14Х17Н2
13 Рукоятка		Ст3
14 Упор		Ст3





Основные размеры и масса

Обозначение

		PN16													
сталь 20 (У1)	сталь 09Г2С (ХЛ1)	DN	L, мм	D, мм	D1, мм	D2, мм	L1, мм	B, мм	H, мм	H1, мм	Dmin, мм	d, мм	n	Масса, кг	Kv, м ³ /ч
11с67п СУФ.00.1.016.010	11с67п СУФ.01.1.016.010	10	66	90	60	42	155	187	113	158	10	14	4	1,6	6
11с67п СУФ.00.1.016.015	11с67п СУФ.01.1.016.015	15	66	95	65	47	155	187	113	161	12,5	14	4	1,7	16,3
11с67п СУФ.00.1.016.020	11с67п СУФ.01.1.016.020	20	68	105	75	58	155	189	116	169	17	14	4	2,3	29,5
11с67п СУФ.00.1.016.025	11с67п СУФ.01.1.016.025	25	79	115	85	68	155	195	120	178	24	14	4	3,1	43
11с67п СУФ.00.1.016.032	11с67п СУФ.01.1.016.032	32	65	135	100	78	247	280	150	218	30	18	4	4,1	89
11с67п СУФ.00.1.016.040	11с67п СУФ.01.1.016.040	40	73	145	110	88	247	284	155	228	37	18	4	4,8	230
11с67п СУФ.00.1.016.050	11с67п СУФ.01.1.016.050	50	92	160	125	102	247	295	147	227	48	18	4	6,4	265
11с67п СУФ.00.1.016.065	11с67п СУФ.01.1.016.065	65	114	180	145	122	313	370	170	260	64	18	8	8,3	540
11с67п СУФ.00.1.016.080	11с67п СУФ.01.1.016.080	80	122	195	160	133	313	374	178	276	75	18	8	10,9	873
11с67п СУФ.00.1.016.100	11с67п СУФ.01.1.016.100	100	172	245	180	158	668	754	170	293	98	18	8	21,6	1390
11с67п СУФ.00.1.016.125	11с67п СУФ.01.1.016.125	125	183	285	210	184	668	760	188	331	123	18	8	29,6	1707
11с67п СУФ.00.1.016.150	11с67п СУФ.01.1.016.150	150	229	325	240	212	668	783	215	378	148	22	8	43,7	2024
		PN25													
11с67п СУФ.00.1.025.010	11с67п СУФ.01.1.025.010	10	66	90	60	42	155	187	113	158	10	14	4	1,6	6
11с67п СУФ.00.1.025.015	11с67п СУФ.01.1.025.015	15	66	95	65	47	155	187	113	161	12,5	14	4	1,7	16,3
11с67п СУФ.00.1.025.020	11с67п СУФ.01.1.025.020	20	68	105	75	58	155	189	116	169	17	14	4	2,3	29,5
11с67п СУФ.00.1.025.025	11с67п СУФ.01.1.025.025	25	79	115	85	68	155	195	120	178	24	14	4	3,1	43
11с67п СУФ.00.1.025.032	11с67п СУФ.01.1.025.032	32	65	135	100	78	247	280	150	218	30	18	4	4,1	89
11с67п СУФ.00.1.025.040	11с67п СУФ.01.1.025.040	40	73	145	110	88	247	284	155	228	37	18	4	4,8	230
11с67п СУФ.00.1.025.050	11с67п СУФ.01.1.025.050	50	92	160	125	102	247	295	147	227	48	18	4	6,4	265
11с67п СУФ.00.1.025.065	11с67п СУФ.01.1.025.065	65	114	180	145	122	313	370	170	260	64	18	8	8,3	540
11с67п СУФ.00.1.025.080	11с67п СУФ.01.1.025.080	80	122	195	160	133	313	374	178	276	75	18	8	10,9	873
11с67п СУФ.00.1.025.100	11с67п СУФ.01.1.025.100	100	172	245	190	158	668	754	170	293	98	22	8	21,6	1390
11с67п СУФ.00.1.025.125	11с67п СУФ.01.1.025.125	125	183	285	220	184	668	760	188	331	123	26	8	29,6	1707
11с67п СУФ.00.1.025.150	11с67п СУФ.01.1.025.150	150	229	325	250	212	668	783	215	378	148	26	8	43,7	2024
		PN40													
11с67п СУФ.00.1.040.010	11с67п СУФ.01.1.040.010	10	66	90	60	42	155	187	113	158	10	14	4	1,8	6
11с67п СУФ.00.1.040.015	11с67п СУФ.01.1.040.015	15	66	95	65	47	155	187	113	161	12,5	14	4	2,0	16,3
11с67п СУФ.00.1.040.020	11с67п СУФ.01.1.040.020	20	72	105	75	58	247	283	139	192	17	14	4	3,1	29,5
11с67п СУФ.00.1.040.025	11с67п СУФ.01.1.040.025	25	83	115	85	68	247	289	145	203	24	14	4	3,9	43
11с67п СУФ.00.1.040.032	11с67п СУФ.01.1.040.032	32	71	135	100	78	247	282	151	219	30	18	4	4,7	89
11с67п СУФ.00.1.040.040	11с67п СУФ.01.1.040.040	40	77	145	110	88	247	286	158	231	37	18	4	5,6	230
11с67п СУФ.00.1.040.050	11с67п СУФ.01.1.040.050	50	96	160	125	102	247	297	147	227	48	18	4	7,4	265
11с67п СУФ.00.1.040.065	11с67п СУФ.01.1.040.065	65	118	180	145	122	668	717	142	232	64	18	8	10,8	540
11с67п СУФ.00.1.040.080	11с67п СУФ.01.1.040.080	80	126	195	160	133	668	731	151	249	75	18	8	12,9	873
11с67п СУФ.00.1.040.100	11с67п СУФ.01.1.040.100	100	178	245	190	158	668	757	184	307	98	22	8	25,6	1390
11с67п СУФ.00.1.040.125	11с67п СУФ.01.1.040.125	125	193	285	220	184	668	765	197	340	123	26	8	34,4	1707
11с67п СУФ.00.1.040.150	11с67п СУФ.01.1.040.150	150	239	330	250	212	803	923	235	400	148	26	8	56,9	2024

КРАН ШАРОВОЙ

DN
65–200

PN
16–40



Неполный проход | Разборный фланцевый укороченный с рукояткой 11с67п СУФ.00(01).1

Назначение и область применения

Краны шаровые фланцевые предназначены для установки в качестве запорного устройства, перекрывающего потоки жидких и газообразных рабочих сред на трубопроводах в системах водо- и газоснабжения, на предприятиях теплоэнергетики, в химической, нефтеперерабатывающей, газовой и других отраслях промышленности.

Конструкция

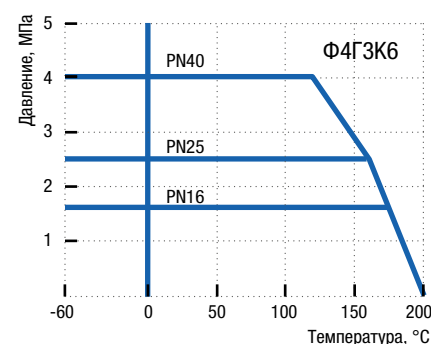
Кран шаровой укороченный разборный. Неполный проход. Фланцевое исполнение. Сварной корпус из углеродистой стали. Свободно плавающий шар уплотняется фторопластовыми седлами. Шпindel, с защитой от выталкивания, уплотняется фторопластовыми кольцами, зажатыми втулкой. Составные части корпуса уплотняются прокладками. Управление краном производится вручную поворотом рукоятки на 90° до упоров. В открытом положении крана рукоятка расположена вдоль оси трубопровода. Положение крана при монтаже на трубопроводе – произвольное, с потоком рабочей среды в любом направлении.

Технические характеристики

Рабочее давление, не более	1,6 МПа; 2,5 МПа; 4,0 МПа
Температура рабочей среды	от –40°С до +200°С (У1), от –60°С до +200°С (ХЛ1)
Рабочая среда	вода, газ, нефтепродукты и другие нетоксичные и неагрессивные среды, нейтральные к материалам деталей крана
Класс герметичности	А ГОСТ 9544-2015
Климатическое исполнение	У1, ХЛ1 ГОСТ 15150-69
Температура окружающей среды	не ниже –40°С (У1), не ниже –60°С (ХЛ1)
Количество рабочих циклов	не менее 10 000
Полный срок службы	не менее 30 лет
Присоединение к трубопроводу	фланцевое
Управление	рукоятка; по запросу краны могут быть изготовлены с редуктором или с фланцем для установки привода
Размеры фланцев	ГОСТ 33259-2015 (ИСО7005)

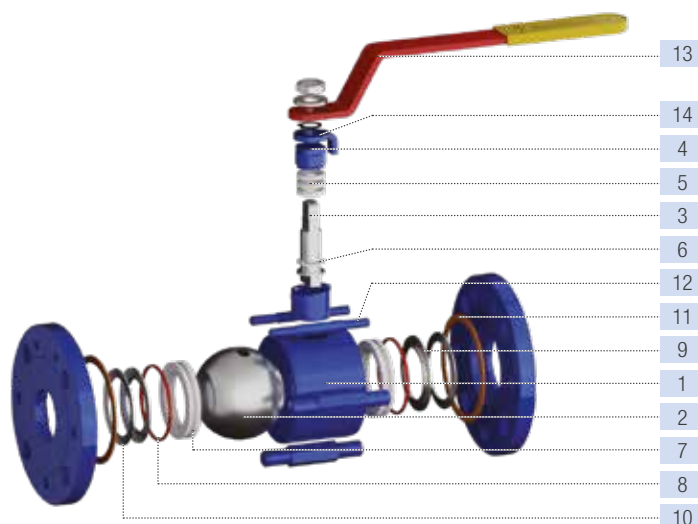
Возможно изготовление арматуры с учетом специальных требований заказчика, не противоречащих требованиям действующих стандартов.

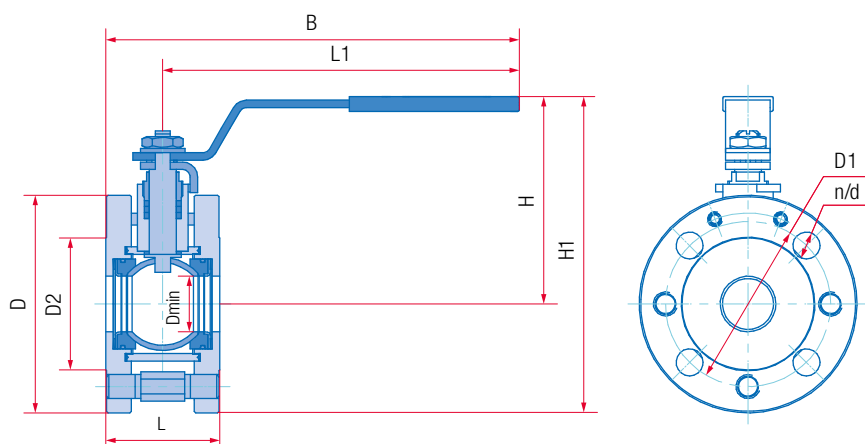
График Давление/Температура



Материалы основных деталей

	11с67п СУФ.00 (У1)	11с67п СУФ.01 (ХЛ1)
1 Корпус	Сталь 20	09Г2С
2 Шар		08Х18Н10
3 Шпindel	20Х13	14Х17Н2
4 Втулка нажимная	Сталь 20	09Г2С
5 Уплотнение шпинделя		Фторопласт Ф4ГЗК6
6 Кольцо		Фторопласт Ф4ГЗК6
7 Седло		Фторопласт Ф4ГЗК6
8 Кольцо уплотнительное		Резина РТС-002 мчп
9 Кольцо опорное		Ст3 оцинкованная
10 Пружина тарельчатая		60С2А оцинкованная
11 Прокладка	Безасбестовый прокладочный материал	
12 Шпилька	Сталь 35	14Х17Н2
13 Рукоятка		Ст3
14 Упор		Ст3





Основные размеры и масса

Обозначение		PN16														
сталь 20 (У1)	сталь 09Г2С (ХЛ1)	DN	L, мм	D, мм	D1, мм	D2, мм	L1, мм	B, мм	H, мм	H1, мм	Dmin, мм	d, мм	n, мм	Масса, кг	Kv, м ³ /ч	
11с67п СУФ.00.1.016.065/050	11с67п СУФ.01.1.016.065/050	65	92	180	145	122	247	295	147	237	48	18	8	7,6	390	
11с67п СУФ.00.1.016.100/080	11с67п СУФ.01.1.016.100/080	100	130	215	180	158	313	378	178	286	75	18	8	13,7	750	
11с67п СУФ.00.1.016.125/100	11с67п СУФ.01.1.016.125/100	125	164	245	210	184	668	750	170	293	98	18	8	21,9	860	
11с67п СУФ.00.1.016.150/100	11с67п СУФ.01.1.016.150/100	150	164	280	240	212	668	750	188	328	98	22	8	27,2	1020	
11с67п СУФ.00.1.016.200/150	11с67п СУФ.01.1.016.200/150	200	204	335	295	268	668	770	225	393	148	22	12	42,2	1830	
		PN25														
11с67п СУФ.00.1.025.065/050	11с67п СУФ.01.1.025.065/050	65	92	180	145	122	247	295	147	237	48	18	8	7,6	390	
11с67п СУФ.00.1.025.100/080	11с67п СУФ.01.1.025.100/080	100	130	230	190	158	313	378	178	293	75	22	8	13,7	750	
11с67п СУФ.00.1.025.125/100	11с67п СУФ.01.1.025.125/100	125	164	270	220	184	668	750	170	305	98	26	8	21,9	860	
11с67п СУФ.00.1.025.150/100	11с67п СУФ.01.1.025.150/100	150	164	300	250	212	668	750	188	338	98	26	8	27,2	1020	
11с67п СУФ.00.1.025.200/150	11с67п СУФ.01.1.025.200/150	200	204	360	310	278	668	770	225	405	148	26	12	42,2	1830	
		PN40														
11с67п СУФ.00.1.040.065/050	11с67п СУФ.01.1.040.065/050	65	96	180	145	122	247	297	147	237	48	18	8	8,4	390	
11с67п СУФ.00.1.040.100/080	11с67п СУФ.01.1.040.100/080	100	136	230	190	158	668	736	151	266	75	22	8	18,5	750	
11с67п СУФ.00.1.040.125/100	11с67п СУФ.01.1.040.125/100	125	174	270	220	184	668	755	184	319	98	26	8	30,1	860	
11с67п СУФ.00.1.040.150/100	11с67п СУФ.01.1.040.150/100	150	174	300	250	212	668	755	191	341	98	26	8	36,6	1020	
11с67п СУФ.00.1.040.200/150	11с67п СУФ.01.1.040.200/150	200	218	375	320	285	803	912	235	423	148	30	12	62,8	1830	

КРАН ШАРОВОЙ

Полный проход | Разборный фланцевый для пара с рукояткой 11с67п 5СФ.00.1

DN

10–200

PN

16–40



Назначение и область применения

Краны шаровые фланцевые предназначены для установки в качестве запорного устройства, перекрывающего потоки жидких и газообразных рабочих сред на трубопроводах в системах паро-, а также водоснабжения, на предприятиях теплоэнергетики, в химической, нефтеперерабатывающей, газовой и других отраслях промышленности.

Конструкция

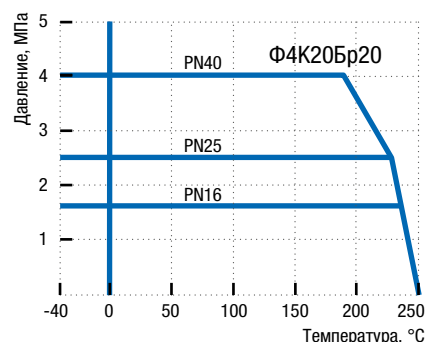
Кран шаровой разборный. Полный проход. Фланцевое исполнение. Сварной корпус из углеродистой стали. Свободно плавающий шар уплотняется фторопластовыми седлами. Шпиндель, с защитой от выталкивания, уплотняется фторопластовыми кольцами, зажатými втулкой. Составные части корпуса уплотняются прокладками. Управление краном производится вручную поворотом рукоятки на 90° до упоров. Положение рукоятки является указателем открытия-закрытия крана. В открытом положении крана рукоятка расположена вдоль оси трубопровода. Положение крана при монтаже на трубопроводе – произвольное, с потоком рабочей среды в любом направлении.

Технические характеристики

Рабочее давление, не более	1,6 МПа; 2,5 МПа; 4,0 МПа
Температура рабочей среды	от –40°С до +250°С (У1)
Рабочая среда	пар, вода
Класс герметичности	А ГОСТ 9544-2015
Климатическое исполнение	У1, ГОСТ 15150-69
Температура окружающей среды	не ниже –40°С
Количество рабочих циклов	не менее 10 000
Полный срок службы	не менее 30 лет
Присоединение к трубопроводу	фланцевое
Управление	рукоятка; по запросу краны могут быть изготовлены с редуктором или с фланцем для установки привода
Строительные длины	ГОСТ 28908-91, ГОСТ 3706-93 (ИС05752)
Размеры фланцев	ГОСТ 33259-2015 (ИС07005)

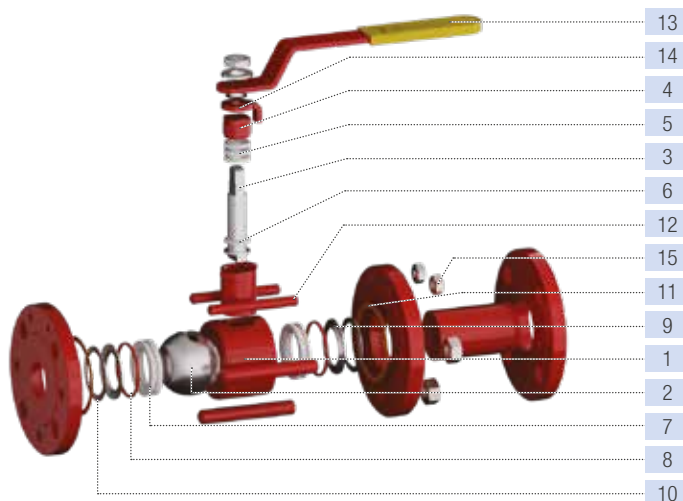
Возможно изготовление арматуры с учетом специальных требований заказчика, не противоречащих требованиям действующих стандартов.

График Давление/Температура



Материалы основных деталей

	11с67п 5СФ.00 (У1)
1 Корпус	Сталь 20
2 Шар	08Х18Н10
3 Шпиндель	20Х13
4 Втулка нажимная	Сталь 20
5 Уплотнение шпинделя	Фторопласт Ф4К20Бр20
6 Кольцо	Фторопласт Ф4К20Бр20
7 Седло	Фторопласт Ф4К20Бр20
8 Кольцо уплотнительное	Резина ВА13Д
9 Кольцо опорное	Ст3 оцинкованная
10 Пружина тарельчатая	60С2А оцинкованная
11 Прокладка	Безасбестовый прокладочный материал
12 Шпилька	Сталь 35
13 Рукоятка	Ст3
14 Упор	Ст3
15 Гайка	Сталь 35



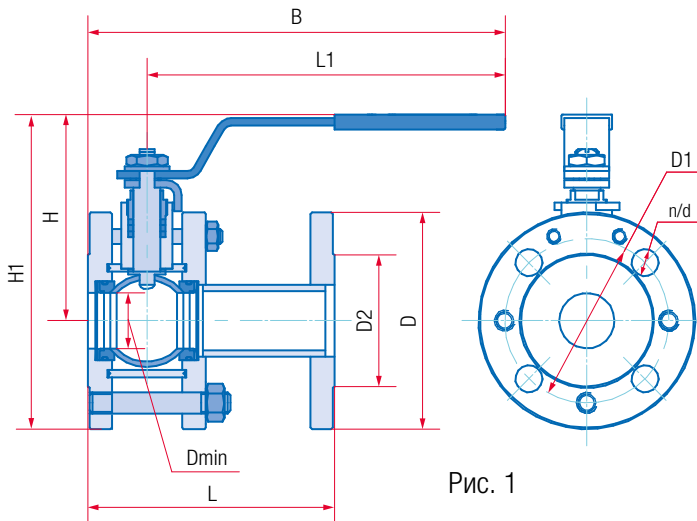


Рис. 1

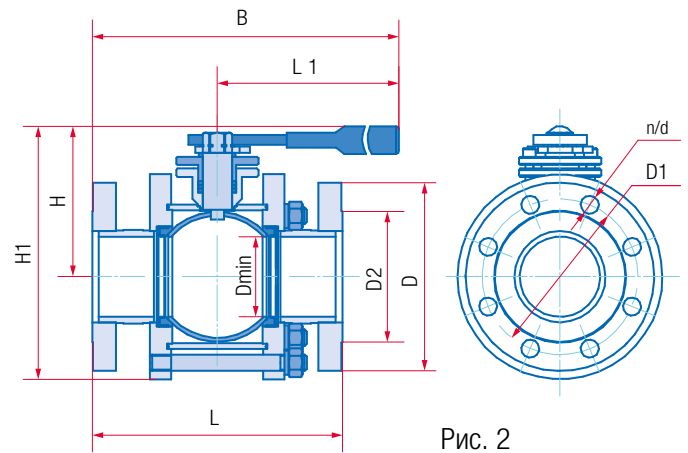


Рис. 2

Основные размеры и масса

Обозначение

сталь 20 (У1)

Обозначение	PN16												Масса, кг	Kv, м³/ч
	DN	L, мм	D, мм	D1, мм	D2, мм	L1, мм	B, мм	H, мм	H1, мм	Dmin, мм	d, мм	n		
11c67n 5CF.00.1.016.010	10	102	90	60	42	155	187	113	158	11,4	14	4	2,2	6
11c67n 5CF.00.1.016.015	15	108	95	65	47	155	187	113	161	12,5	14	4	2,3	16,3
11c67n 5CF.00.1.016.020	20	117	105	75	58	155	192	116	169	17	14	4	3,3	29,5
11c67n 5CF.00.1.016.025	25	127	115	85	68	155	198	120	178	24	14	4	4,1	43
11c67n 5CF.00.1.016.032	32	140	135	100	78	247	282	150	218	30	18	4	5,9	89
11c67n 5CF.00.1.016.040	40	165	145	110	88	247	287	155	228	37	18	4	7,0	230
11c67n 5CF.00.1.016.050	50	180	160	125	102	247	295	147	227	48	18	4	9,2	265
11c67n 5CF.00.1.016.065	65	200	180	145	122	313	370	170	260	64	18	8	11,8	540
11c67n 5CF.00.1.016.080	80	210	195	160	133	313	376	178	276	75	18	8	14,0	873
11c67n 5CF.00.1.016.100	100	230	215	180	158	668	755	170	285	98	18	8	23,6	1390
11c67n 5CF.00.1.016.125	125	255	245	210	184	668	759	188	320	123	18	8	34,1	1707
11c67n 5CF.00.1.016.150	150	280	280	240	212	668	782	216	368	148	22	8	45,0	2024
11c67n 5CF.00.1.016.200	200	330	335	295	268	803	936	271	464	195	22	12	80,5	2720
PN25														
11c67n 5CF.00.1.025.010	10	130	90	60	42	155	187	113	158	11,4	14	4	2,2	6
11c67n 5CF.00.1.025.015	15	130	95	65	47	155	187	113	161	12,5	14	4	2,4	16,3
11c67n 5CF.00.1.025.020	20	150	105	75	58	155	192	116	169	17	14	4	3,4	29,5
11c67n 5CF.00.1.025.025	25	160	115	85	68	155	198	120	178	24	14	4	4,2	43
11c67n 5CF.00.1.025.032	32	180	135	100	78	247	282	150	218	30	18	4	6,0	89
11c67n 5CF.00.1.025.040	40	200	145	110	88	247	287	155	228	37	18	4	7,2	230
11c67n 5CF.00.1.025.050	50	250	160	125	102	247	295	147	227	48	18	4	9,5	265
11c67n 5CF.00.1.025.065	65	270	180	145	122	313	370	170	260	64	18	8	12,2	540
11c67n 5CF.00.1.025.080	80	280	195	160	133	313	376	178	276	75	18	8	14,7	873
11c67n 5CF.00.1.025.100	100	300	230	190	158	668	755	170	285	98	22	8	25,1	1390
11c67n 5CF.00.1.025.125	125	325	270	220	184	668	759	188	320	123	26	8	36,6	1707
11c67n 5CF.00.1.025.150	150	350	300	250	212	668	782	216	368	148	26	8	48,6	2024
11c67n 5CF.00.1.025.200	200	400	360	310	278	803	936	271	464	195	26	12	85,5	2720
PN40														
11c67n 5CF.00.1.040.010	10	130	90	60	42	155	188	113	158	11	14	4	2,7	6
11c67n 5CF.00.1.040.015	15	130	95	65	47	155	188	113	161	12,5	14	4	2,9	16,3
11c67n 5CF.00.1.040.020	20	150	105	75	58	247	285	139	191	17	14	4	4,3	29,5
11c67n 5CF.00.1.040.025	25	160	115	85	68	247	290	145	202	24	14	4	5,5	43
11c67n 5CF.00.1.040.032	32	180	135	100	78	247	284	151	219	30	18	4	7,2	89
11c67n 5CF.00.1.040.040	40	200	145	110	88	247	289	158	230	37	18	4	8,6	230
11c67n 5CF.00.1.040.050	50	216	160	125	102	247	297	147	227	48	18	4	11,2	265
11c67n 5CF.00.1.040.065	65	241	180	145	122	668	727	142	232	64	18	8	15,6	540
11c67n 5CF.00.1.040.080	80	283	195	160	133	668	733	151	249	75	18	8	18,9	873
11c67n 5CF.00.1.040.100	100	305	230	190	158	668	821	184	302	92	22	8	39,6	1390
11c67n 5CF.00.1.040.125	125	381	270	220	184	668	859	197	332	117	26	8	61,2	1707
11c67n 5CF.00.1.040.150	150	403	300	250	212	803	1005	235	330	139	26	8	83,5	2024

КРАН ШАРОВОЙ

Неполный проход | Разборный фланцевый для пара с рукояткой 11с67п 5СФ.00.1

Назначение и область применения

Краны шаровые фланцевые предназначены для установки в качестве запорного устройства, перекрывающего потоки жидких и газообразных рабочих сред на трубопроводах в системах паро-, а также водоснабжения, на предприятиях теплоэнергетики, в химической, нефтеперерабатывающей, газовой и других отраслях промышленности.

Конструкция

Кран шаровой разборный. Неполный проход. Фланцевое исполнение. Сварной корпус из углеродистой стали. Свободно плавающий шар уплотняется фторопластовыми седлами. Шпindel, с защитой от выталкивания, уплотняется фторопластовыми кольцами, зажатыми втулкой. Составные части корпуса уплотняются прокладками. Управление краном производится вручную поворотом рукоятки на 90° до упоров. Положение рукоятки является указателем открытия-закрытия крана. В открытом положении крана рукоятка расположена вдоль оси трубопровода. Положение крана при монтаже на трубопроводе – произвольное, с потоком рабочей среды в любом направлении.

DN
65–250

PN
16–40

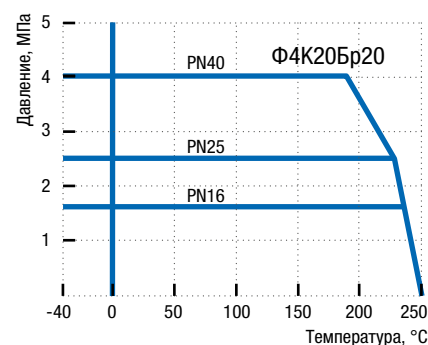


Технические характеристики

Рабочее давление, не более	1,6 МПа; 2,5 МПа
Температура рабочей среды	от –40°С до +250°С
Рабочая среда	пар, вода
Класс герметичности	A ГОСТ 9544-2015
Климатическое исполнение	У1, ГОСТ 15150-69
Температура окружающей среды	не ниже –40°С
Количество рабочих циклов	не менее 10 000
Полный срок службы	не менее 30 лет
Присоединение к трубопроводу	фланцевое
Управление	рукоятка; по запросу краны могут быть изготовлены с редуктором или с фланцем для установки привода
Строительные длины	ГОСТ 28908-91, ГОСТ 3706-93 (ИСО5752)
Размеры фланцев	ГОСТ 33259-2015 (ИСО7005)

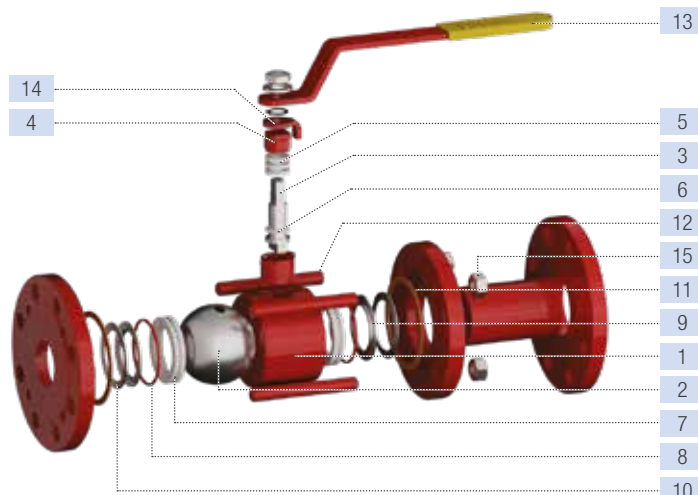
Возможно изготовление арматуры с учетом специальных требований заказчика, не противоречащих требованиям действующих стандартов.

График Давление/Температура



Материалы основных деталей

	11с67п 5СФ.00 (У1)
1 Корпус	Сталь 20
2 Шар	08Х18Н10
3 Шпindel	20Х13
4 Втулка нажимная	Сталь 20
5 Уплотнение шпинделя	Фторопласт Ф4К20Бр20
6 Кольцо	Фторопласт Ф4К20Бр20
7 Седло	Фторопласт Ф4К20Бр20
8 Кольцо уплотнительное	Резина ВА13Д
9 Кольцо опорное	Ст3 оцинкованная
10 Пружина тарельчатая	60С2А оцинкованная
11 Прокладка	Безасбестовый прокладочный материал
12 Шпилька	Сталь 35
13 Рукоятка	Ст3
14 Упор	Ст3
15 Гайка	Сталь 35



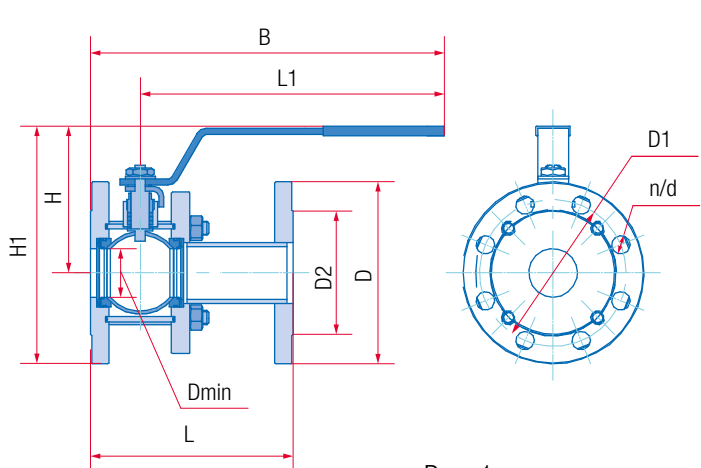


Рис. 1

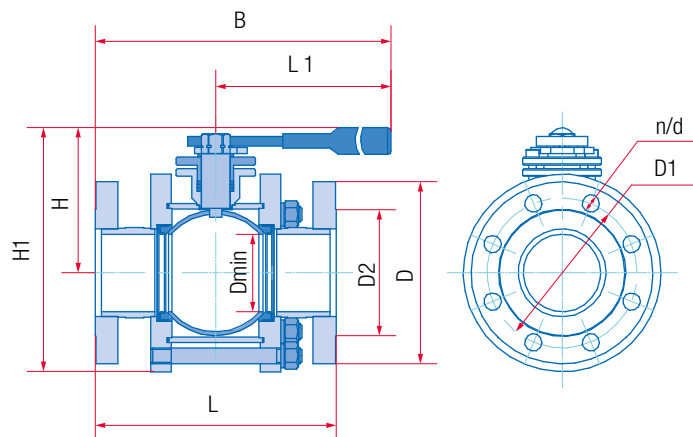


Рис. 2

Основные размеры и масса

Обозначение	PN16														
	DN	L, мм	D, мм	D1, мм	D2, мм	L1, мм	B, мм	H, мм	H1, мм	Dmin, мм	d, мм	n	Масса, кг	Kv, м ³ /ч	
11с67п 5СФ.00.1.016.065/050	65	200	180	145	122	247	295	147	237	48	18	8	10,8	160	
11с67п 5СФ.00.1.016.100/080	100	230	215	180	144	313	380	178	286	75	18	8	17,7	510	
11с67п 5СФ.00.1.016.125/100	Рис 1	125	255	245	210	184	668	751	170	294	98	18	8	29,0	590
11с67п 5СФ.00.1.016.150/100		150	280	280	240	212	668	751	188	326	98	22	8	35,2	680
11с67п 5СФ.00.1.016.200/150		200	330	335	295	268	668	771	225	392	148	22	12	57	1830
11с67п 5СФ.00.1.016.250/200	250	450	405	355	320	803	935	271	476	195	26	12	96,3	3655	
	PN25														
11с67п 5СФ.00.1.025.065/050	65	270	180	145	122	247	295	147	237	48	18	8	11,1	160	
11с67п 5СФ.00.1.025.100/080	100	300	230	190	158	313	380	178	393	75	22	8	18,5	510	
11с67п 5СФ.00.1.025.125/100	Рис 1	125	325	270	220	184	668	751	170	306	98	26	8	33,2	590
11с67п 5СФ.00.1.025.150/100		150	350	300	250	212	668	751	188	336	98	26	8	39	680
11с67п 5СФ.00.1.025.200/150		200	400	360	310	278	668	771	225	405	148	26	12	63,1	1830
11с67п 5СФ.00.1.025.250/200	250	450	425	370	335	803	935	271	486	195	30	12	102,7	3655	
	PN40														
11с67п 5СФ.00.1.040.065/050	Рис 1	65	241	180	145	122	247	298	147	237	48	18	8	12,8	160
11с67п 5СФ.00.1.040.100/080		100	305	230	190	144	668	738	151	266	75	22	8	26,2	510
11с67п 5СФ.00.1.040.125/100		125	381	270	220	184	668	859	184	319	92	26	8	52,7	590
11с67п 5СФ.00.1.040.150/100	Рис 2	150	403	300	250	212	668	870	191	341	92	26	8	59,3	680
11с67п 5СФ.00.1.040.200/150		200	457	375	320	285	803	1032	235	423	139	30	12	104,0	1830

КРАН ШАРОВОЙ

Полный проход | Разборный под приварку для пара с рукояткой 11с67п 5СП.00.1

Назначение и область применения

Краны шаровые с концами под приварку предназначены для установки в качестве запорного устройства, перекрывающего потоки жидких и газообразных рабочих сред на трубопроводах в системах паро-, а также водоснабжения, на предприятиях теплоэнергетики, в химической, нефтеперерабатывающей, газовой и других отраслях промышленности.

Конструкция

Кран шаровой разборный. Полный проход. Исполнение под приварку. Сварной корпус из углеродистой стали. Свободно плавающий шар уплотняется фторопластовыми седлами. Шпиндель, с защитой от выталкивания, уплотняется фторопластовыми кольцами, зажатыми втулкой. Составные части корпуса уплотняются прокладками. Управление краном производится вручную поворотом рукоятки на 90° до упоров. Положение рукоятки является указателем открытия-закрытия крана. В открытом положении крана рукоятка расположена вдоль оси трубопровода. Положение крана при монтаже на трубопроводе – произвольное, с потоком рабочей среды в любом направлении.

DN
10–200

PN
16–40

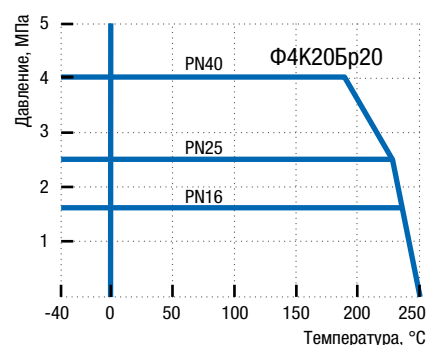


Технические характеристики

Рабочее давление, не более	1,6 МПа; 2,5 МПа; 4,0 МПа
Температура рабочей среды	от –40°С до +250°С (У1)
Рабочая среда	пар, вода
Класс герметичности	A ГОСТ 9544-2015
Климатическое исполнение	У1, ГОСТ 15150-69
Температура окружающей среды	не ниже –40°С
Количество рабочих циклов	не менее 10 000
Полный срок службы	не менее 30 лет
Присоединение к трубопроводу	под приварку
Управление	рукоятка; по запросу краны могут быть изготовлены с редуктором или с фланцем для установки привода
Строительные длины	ГОСТ 28908-91, ГОСТ 3706-93 (ИСО5752)
Концы под приварку в соответствии с	ГОСТ 16037-80

Возможно изготовление арматуры с учетом специальных требований заказчика, не противоречащих требованиям действующих стандартов.

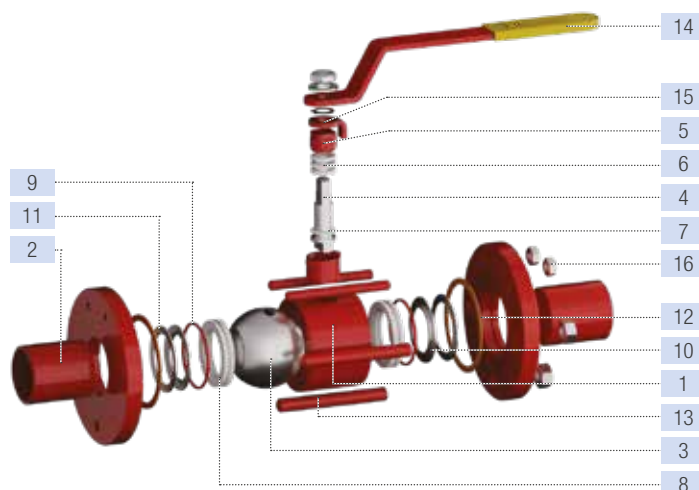
График Давление/Температура

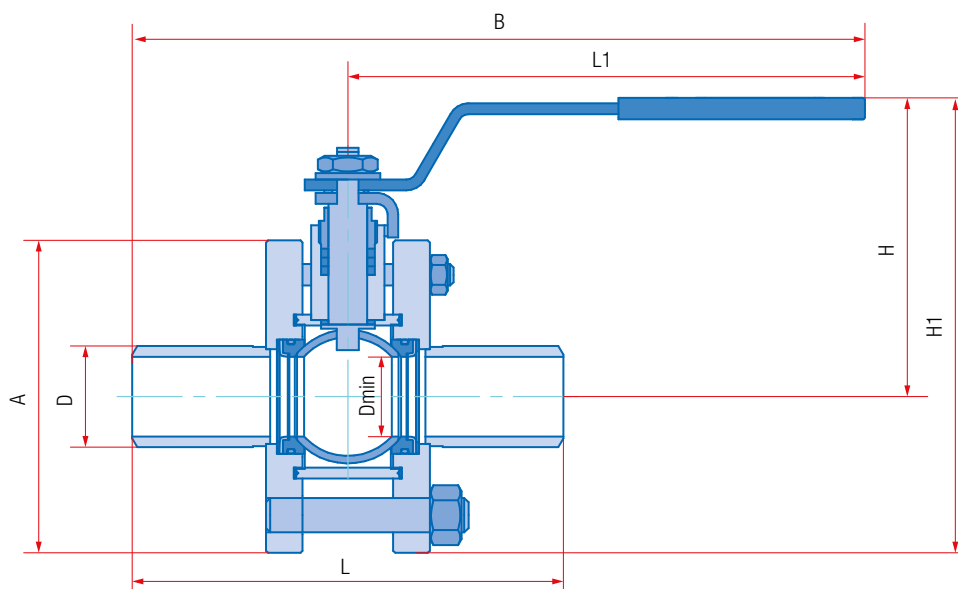


Материалы основных деталей

11с67п 5СП.00 (У1)

1 Корпус	Сталь 20
2 Патрубки под приварку	Сталь 20
3 Шар	08Х18Н10
4 Шпиндель	20Х13
5 Втулка нажимная	Сталь 20
6 Уплотнение шпинделя	Фторопласт Ф4К20Бр20
7 Кольцо	Фторопласт Ф4К20Бр20
8 Седло	Фторопласт Ф4К20Бр20
9 Кольцо уплотнительное	Резина ВА13Д
10 Кольцо опорное	Ст3 оцинкованная
11 Пружина тарельчатая	60С2А оцинкованная
12 Прокладка	Безасбестовый прокладочный материал
13 Шпилька	Сталь 35
14 Рукоятка	Ст3
15 Упор	Ст3
16 Гайка	Сталь 35





Основные размеры и масса

Обозначение	PN16										
сталь 20 (У1)	DN	L, мм	D, мм	A, мм	L1, мм	B, мм	H, мм	H1, мм	Dmin, мм	Масса, кг	Kv, м ³ /ч
11с67н 5СП.00.1.016.010	10	130	17	90	155	220	113	158	11,4	1,8	6
11с67н 5СП.00.1.016.015	15	130	21,3	95	155	220	113	161	12,5	2,1	16,3
11с67н 5СП.00.1.016.020	20	150	26,8	105	155	230	116	169	17	2,8	29,5
11с67н 5СП.00.1.016.025	25	160	33,5	115	155	235	120	178	24	3,7	43
11с67н 5СП.00.1.016.032	32	180	42,3	135	247	337	150	218	30	5,1	89
11с67н 5СП.00.1.016.040	40	200	51	145	247	347	155	228	37	5,9	230
11с67н 5СП.00.1.016.050	50	230	60	160	247	362	147	227	48	7,9	265
11с67н 5СП.00.1.016.065	65	290	76	180	313	458	170	260	64	10,6	540
11с67н 5СП.00.1.016.080	80	310	89	195	313	468	178	276	75	12,7	873
11с67н 5СП.00.1.016.100	100	350	108	230	668	843	170	285	98	22,8	1390
11с67н 5СП.00.1.016.125	125	400	133	265	668	868	188	320	123	32,3	1707
11с67н 5СП.00.1.016.150	150	480	159	300	668	908	216	368	148	44,2	2024
11с67н 5СП.00.1.016.200	200	600	219	382	803	1103	271	464	195	85,4	2720
	PN25										
11с67н 5СП.00.1.025.010	10	130	17	90	155	220	113	158	11,4	1,8	6
11с67н 5СП.00.1.025.015	15	130	21,3	95	155	220	113	161	12,5	2,1	16,3
11с67н 5СП.00.1.025.020	20	150	26,8	105	155	230	116	169	17	2,8	29,5
11с67н 5СП.00.1.025.025	25	160	33,5	115	155	235	120	178	24	3,7	43
11с67н 5СП.00.1.025.032	32	180	42,3	135	247	337	150	218	30	5,1	89
11с67н 5СП.00.1.025.040	40	200	51	145	247	347	155	228	37	5,9	230
11с67н 5СП.00.1.025.050	50	230	60	160	247	362	147	227	48	7,9	265
11с67н 5СП.00.1.025.065	65	290	76	180	313	458	170	260	64	10,6	540
11с67н 5СП.00.1.025.080	80	310	89	195	313	468	178	276	75	12,7	873
11с67н 5СП.00.1.025.100	100	350	108	230	668	843	170	285	98	22,8	1390
11с67н 5СП.00.1.025.125	125	400	133	265	668	868	188	320	123	32,3	1707
11с67н 5СП.00.1.025.150	150	480	159	300	668	908	216	368	148	44,2	2024
11с67н 5СП.00.1.025.200	200	600	219	382	803	1103	271	464	195	85,4	2720
	PN40										
11с67н 5СП.00.1.040.010	10	130	17	90	155	220	113	158	11	2,2	6
11с67н 5СП.00.1.040.015	15	130	21,3	95	155	220	113	161	12,5	2,4	16,3
11с67н 5СП.00.1.040.020	20	150	26,8	105	247	322	139	191	17	3,6	29,5
11с67н 5СП.00.1.040.025	25	160	33,5	115	247	327	145	202	24	4,5	43
11с67н 5СП.00.1.040.032	32	180	42,3	135	247	337	151	219	30	6,0	89
11с67н 5СП.00.1.040.040	40	200	51	145	247	347	158	230	37	7,0	230
11с67н 5СП.00.1.040.050	50	230	60	160	247	362	147	227	48	9,2	265
11с67н 5СП.00.1.040.065	65	290	76	180	668	813	142	232	64	13,8	540
11с67н 5СП.00.1.040.080	80	310	93	195	668	823	151	249	75	16,8	873
11с67н 5СП.00.1.040.100	100	350	108	235	668	843	184	302	92	29,8	1390
11с67н 5СП.00.1.040.125	125	400	133	270	668	868	197	332	117	41,3	1707
11с67н 5СП.00.1.040.150	150	480	159	310	803	1043	235	390	139	67,6	2024

КРАН ШАРОВОЙ

Неполный проход | Разборный под приварку для пара с рукояткой 11с67п 5СП.00.1

DN

65–250

PN

16–40



Назначение и область применения

Краны шаровые с концами под приварку предназначены для установки в качестве запорного устройства, перекрывающего потоки жидких и газообразных рабочих сред на трубопроводах в системах паро-, а также водоснабжения, на предприятиях теплоэнергетики, в химической, нефтеперерабатывающей, газовой и других отраслях промышленности.

Конструкция

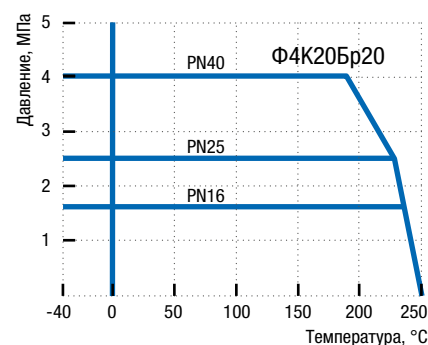
Кран шаровой разборный. Неполный проход. Исполнение под приварку. Сварной корпус из углеродистой стали. Свободно плавающий шар уплотняется фторопластовыми седлами. Шпindel, с защитой от выталкивания, уплотняется фторопластовыми кольцами, зажатыми втулкой. Составные части корпуса уплотняются прокладками. Управление краном производится вручную поворотом рукоятки на 90° до упоров. Положение рукоятки является указателем открытия-закрытия крана. В открытом положении крана рукоятка расположена вдоль оси трубопровода. Положение крана при монтаже на трубопроводе – произвольное, с потоком рабочей среды в любом направлении.

Технические характеристики

Рабочее давление, не более	1,6 МПа; 2,5 МПа
Температура рабочей среды	от –40°С до +250°С (У1)
Рабочая среда	пар, вода
Класс герметичности	A ГОСТ 9544-2015
Климатическое исполнение	У1, ГОСТ 15150-69
Температура окружающей среды	не ниже –40°С
Количество рабочих циклов	не менее 10 000
Полный срок службы	не менее 30 лет
Присоединение к трубопроводу	под приварку
Управление	рукоятка; по запросу краны могут быть изготовлены с редуктором или с фланцем для установки привода
Строительные длины	ГОСТ 28908-91, ГОСТ 3706-93 (ИСО5752)
Концы под приварку в соответствии с	ГОСТ 16037-80

Возможно изготовление арматуры с учетом специальных требований заказчика, не противоречащих требованиям действующих стандартов.

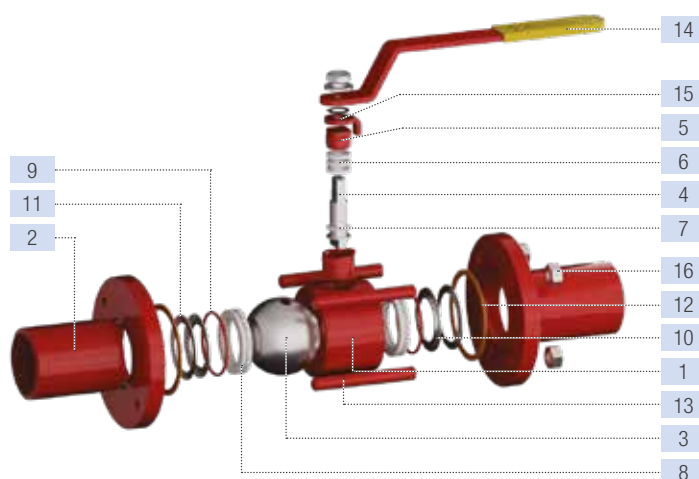
График Давление/Температура

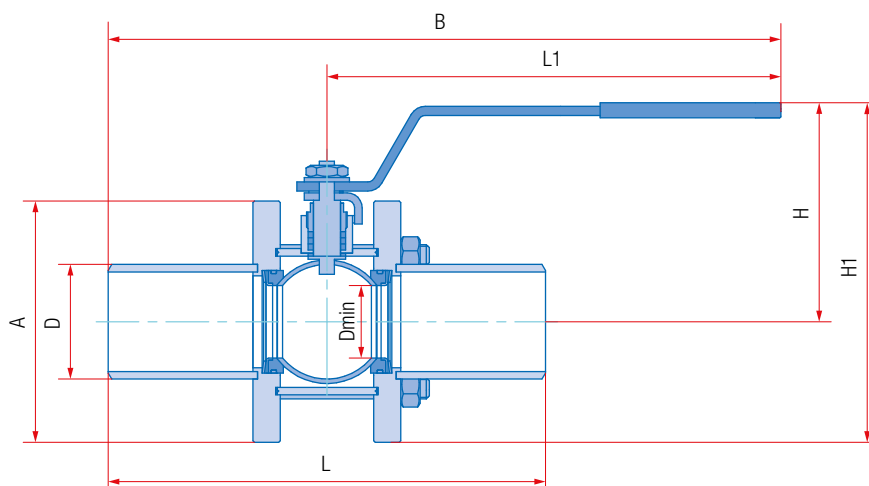


Материалы основных деталей

11с67п 5СП.00 (У1)

1 Корпус	Сталь 20
2 Патрубки под приварку	Сталь 20
3 Шар	08Х18Н10
4 Шпindel	20Х13
5 Втулка нажимная	Сталь 20
6 Уплотнение шпинделя	Фторопласт Ф4К20Бр20
7 Кольцо	Фторопласт Ф4К20Бр20
8 Седло	Фторопласт Ф4К20Бр20
9 Кольцо уплотнительное	Резина ВА13Д
10 Кольцо опорное	Ст3 оцинкованная
11 Пружина тарельчатая	60С2А оцинкованная
12 Прокладка	Безасбестовый прокладочный материал
13 Шпилька	Сталь 35
14 Рукоятка	Ст3
15 Упор	Ст3
16 Гайка	Сталь 35





Основные размеры и масса

Обозначение	PN16										
сталь 20 (У1)	DN	L, мм	D, мм	A, мм	B, мм	L1, мм	H, мм	H1, мм	Dmin, мм	Масса, кг	Kv, м³/ч
11с67п 5СП.00.1.016.065/050	65	290	76	160	392	247	147	227	48	8,3	160
11с67п 5СП.00.1.016.100/080	100	350	108	195	488	313	178	276	75	13,8	510
11с67п 5СП.00.1.016.125/100	125	400	133	230	868	668	170	285	98	24	590
11с67п 5СП.00.1.016.150/100	150	480	159	230	908	668	188	301	98	29,3	680
11с67п 5СП.00.1.016.200/150	200	600	219	310	968	668	225	380	148	57,9	1830
11с67п 5СП.00.1.016.250/200	250	730	273	382	1168	803	273	464	195	102	3655
PN25											
11с67п 5СП.00.1.025.065/050	65	290	76	160	392	247	147	227	48	8,3	160
11с67п 5СП.00.1.025.100/080	100	350	108	195	488	313	178	276	75	13,8	510
11с67п 5СП.00.1.025.125/100	125	400	133	230	868	668	170	285	98	24	590
11с67п 5СП.00.1.025.150/100	150	480	159	230	908	668	188	301	98	29,3	680
11с67п 5СП.00.1.025.200/150	200	600	219	310	968	668	225	380	148	57,9	1830
11с67п 5СП.00.1.025.250/200	250	730	273	382	1168	803	273	464	195	102	3655
PN40											
11с67п 5СП.00.1.040.065/050	65	290	76	160	392	247	147	227	48	10,1	160
11с67п 5СП.00.1.040.100/080	100	350	108	195	843	668	151	249	75	19,8	510
11с67п 5СП.00.1.040.125/100	125	400	133	235	868	668	184	302	92	35,5	590
11с67п 5СП.00.1.040.150/100	150	480	159	235	908	668	191	309	92	38,4	680
11с67п 5СП.00.1.040.200/150	200	600	219	310	1103	803	235	393	139	76,9	1830

КРАН ШАРОВОЙ

Полный проход Т-образный | Разборный фланцевый трёхходовой с рукояткой 11 с67п ТТ СФ.00(01).1

DN
15–200

PN
16–40



Назначение и область применения

Краны шаровые фланцевые трёхходовые предназначены для переключения потока рабочей среды с одной линии на другую или для смешения различных сред на трубопроводах в системах водо- и газоснабжения, на предприятиях теплоэнергетики, в химической, нефтеперерабатывающей, газовой и других отраслях промышленности.

Конструкция

Кран шаровой разборный трёхходовой. Полный проход. Фланцевое исполнение. Сварной корпус из углеродистой стали. Свободно плавающий шар с Т-образным проходом, уплотняется фторопластовыми седлами. Шпindel, с защитой от выталкивания, уплотняется фторопластовыми кольцами, зажатыми втулкой. Составные части корпуса уплотняются прокладками. Переустановка крана производится вращением рукоятки. При установке рукоятки вдоль корпуса поток проходит из патрубка А к патрубку Б и В. При установке рукоятки перпендикулярно корпусу крана поток проходит из патрубка А к патрубку В, при повороте рукоятки против часовой стрелки или из патрубка А к патрубку Б, при повороте рукоятки по часовой стрелке. Положение крана при монтаже на трубопроводе - произвольное, с потоком рабочей среды согласно схеме рабочих положений.

Технические характеристики

Рабочее давление, не более	1,6 МПа; 2,5 МПа; 4,0 МПа
Температура рабочей среды	от –40°С до +200°С (У1), от –60°С до +200°С (ХЛ1)
Рабочая среда	вода, газ, нефтепродукты и другие нетоксичные и неагрессивные среды, нейтральные к материалам деталей крана
Класс герметичности	А ГОСТ 9544-2015
Климатическое исполнение	У1, ХЛ1 ГОСТ 15150-69
Температура окружающей среды	не ниже –40°С (У1), не ниже –60°С (ХЛ1)
Количество рабочих циклов	не менее 10 000
Полный срок службы	не менее 30 лет
Присоединение к трубопроводу	фланцевое
Управление	рукоятка; по запросу краны могут быть изготовлены с редуктором или с фланцем для установки привода
Строительные длины	ГОСТ 28908-91, ГОСТ 3706-93 (ИСО5752)
Размеры фланцев	ГОСТ 33259-2015 (ИСО7005)

Возможно изготовление арматуры с учетом специальных требований заказчика, не противоречащих требованиям действующих стандартов.

График Давление/Температура

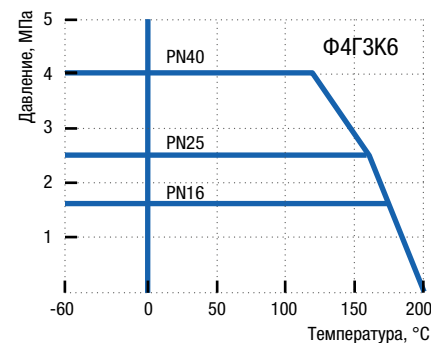
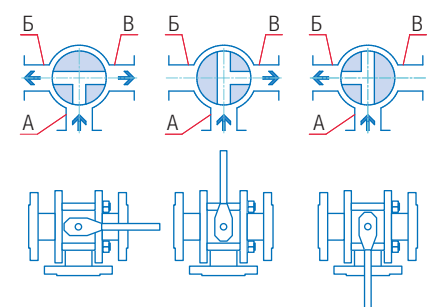
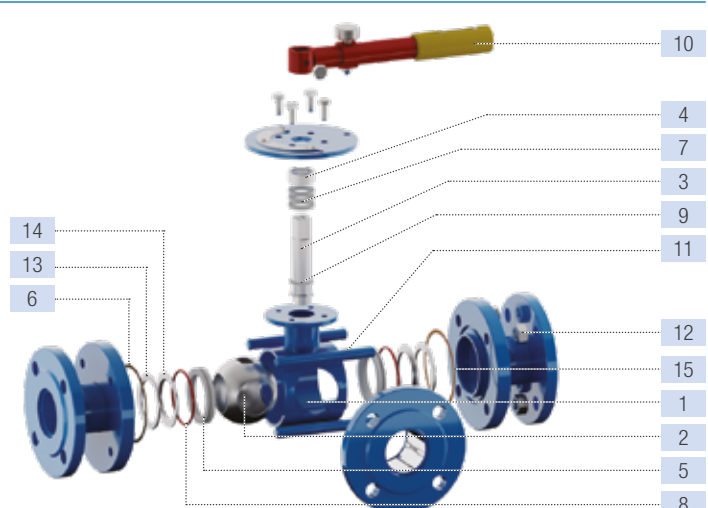


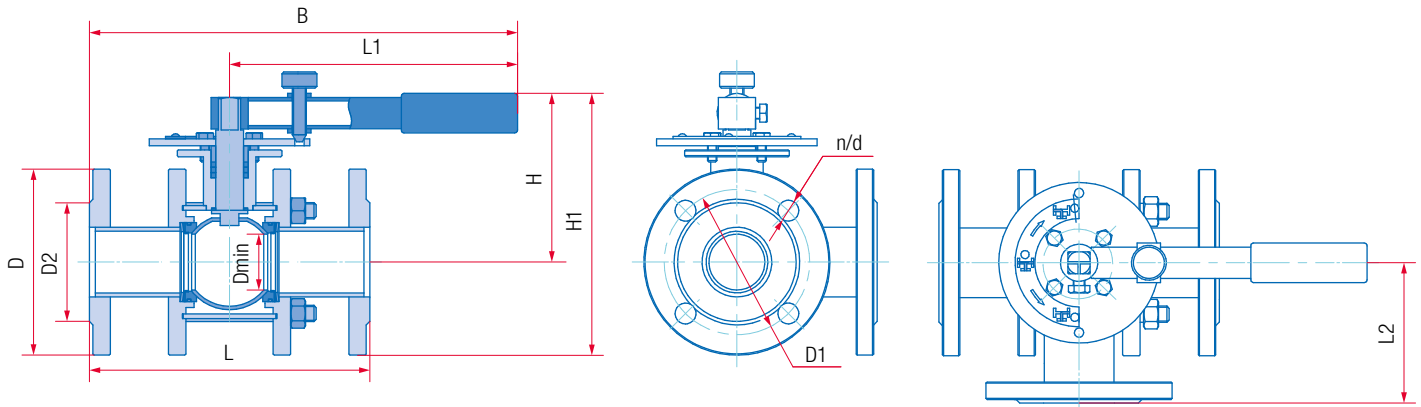
Схема рабочих положений



Материалы основных деталей

	11с67п ТТ СФ.00 (У1)	11с67п ТТ СФ.01 (ХЛ1)
1 Корпус	Сталь 20	09Г2С
2 Шар	08Х18Н10	
3 Шпindel	20Х13	14Х17Н2
4 Втулка нажимная	Сталь 20	09Г2С
5 Седло	Фторопласт Ф4ГЗК6	
6 Прокладка	Безасбестовый прокладочный материал	
7 Уплотнение шпинделя	Фторопласт Ф4ГЗК6	
8 Кольцо уплотнительное	Резина РТС-002 мчп	
9 Кольцо	Фторопласт Ф4ГЗК6	
10 Рукоятка	Ст3	
11 Шпилька	Сталь 35	14Х17Н2
12 Гайка	Сталь 35	14Х17Н2
13 Пружина тарельчатая	60С2А оцинкованная	
14 Кольцо опорное	Ст3 оцинкованная	





Основные размеры и масса

Обозначение		PN16														Масса, кг
сталь 20 (У1)	сталь 09Г2С (ХЛ1)	DN	L, мм	D, мм	D1, мм	D2, мм	L1, мм	B, мм	H, мм	H1, мм	L2, мм	Dmin, мм	d, мм	n		
11с67п ТТ СФ.00.1.016.015	11с67п ТТ СФ.01.1.016.015	15	160	95	65	47	247	329	131	179	80	12,5	14	4	4,3	
11с67п ТТ СФ.00.1.016.020	11с67п ТТ СФ.01.1.016.020	20	180	105	75	58	247	339	133	186	90	17	14	4	5,6	
11с67п ТТ СФ.00.1.016.025	11с67п ТТ СФ.01.1.016.025	25	190	115	85	68	247	344	139	197	95	24	14	4	6,9	
11с67п ТТ СФ.00.1.016.032	11с67п ТТ СФ.01.1.016.032	32	216	135	100	78	247	355	150	218	108	30	18	4	10,1	
11с67п ТТ СФ.00.1.016.040	11с67п ТТ СФ.01.1.016.040	40	222	145	110	88	247	358	156	229	111	37	18	4	11,4	
11с67п ТТ СФ.00.1.016.050	11с67п ТТ СФ.01.1.016.050	50	241	160	125	102	247	368	165	245	120,5	48	18	4	15,2	
11с67п ТТ СФ.00.1.016.065	11с67п ТТ СФ.01.1.016.065	65	290	180	145	122	313	458	175	265	145	64	18	8	19,8	
11с67п ТТ СФ.00.1.016.080	11с67п ТТ СФ.01.1.016.080	80	310	195	160	133	413	568	183	281	155	75	18	8	22,7	
11с67п ТТ СФ.00.1.016.100	11с67п ТТ СФ.01.1.016.100	100	350	215	180	158	668	843	201	316	175	98	18	8	36,2	
11с67п ТТ СФ.00.1.016.125	11с67п ТТ СФ.01.1.016.125	125	400	245	210	184	668	870	218	351	200	123	18	8	51,1	
11с67п ТТ СФ.00.1.016.150	11с67п ТТ СФ.01.1.016.150	150	480	280	240	212	668	908	260	410	240	148	22	8	70	
11с67п ТТ СФ.00.1.016.200	11с67п ТТ СФ.01.1.016.200	200	600	335	295	268	803	1103	300	498	300	195	22	12	130,7	
PN25																
11с67п ТТ СФ.00.1.025.015	11с67п ТТ СФ.01.1.025.015	15	160	95	65	47	247	329	131	179	80	12,5	14	4	4,3	
11с67п ТТ СФ.00.1.025.020	11с67п ТТ СФ.01.1.025.020	20	180	105	75	58	247	339	133	186	90	17	14	4	5,6	
11с67п ТТ СФ.00.1.025.025	11с67п ТТ СФ.01.1.025.025	25	190	115	85	68	247	344	139	197	95	24	14	4	6,9	
11с67п ТТ СФ.00.1.025.032	11с67п ТТ СФ.01.1.025.032	32	216	135	100	78	247	355	150	218	108	30	18	4	10,1	
11с67п ТТ СФ.00.1.025.040	11с67п ТТ СФ.01.1.025.040	40	222	145	110	88	247	358	156	229	111	37	18	4	11,4	
11с67п ТТ СФ.00.1.025.050	11с67п ТТ СФ.01.1.025.050	50	241	160	125	102	247	368	165	245	120,5	48	18	4	15,2	
11с67п ТТ СФ.00.1.025.065	11с67п ТТ СФ.01.1.025.065	65	290	180	145	122	313	458	175	265	145	64	18	8	19,8	
11с67п ТТ СФ.00.1.025.080	11с67п ТТ СФ.01.1.025.080	80	310	195	160	133	413	568	183	281	155	75	18	8	22,7	
11с67п ТТ СФ.00.1.025.100	11с67п ТТ СФ.01.1.025.100	100	350	230	190	158	668	843	201	316	175	98	22	8	39,8	
11с67п ТТ СФ.00.1.025.125	11с67п ТТ СФ.01.1.025.125	125	400	270	220	184	668	870	218	351	200	123	26	8	56,6	
11с67п ТТ СФ.00.1.025.150	11с67п ТТ СФ.01.1.025.150	150	480	300	250	212	668	908	260	410	240	148	26	8	74,2	
11с67п ТТ СФ.00.1.025.200	11с67п ТТ СФ.01.1.025.200	200	600	360	310	278	803	1103	300	498	300	195	26	12	134,5	
PN40																
11с67п ТТ СФ.00.1.040.015	11с67п ТТ СФ.01.1.040.015	15	160	95	65	47	247	329	131	179	80	12,5	14	4	4,9	
11с67п ТТ СФ.00.1.040.020	11с67п ТТ СФ.01.1.040.020	20	180	105	75	58	247	339	133	186	90	17	14	4	6,5	
11с67п ТТ СФ.00.1.040.025	11с67п ТТ СФ.01.1.040.025	25	190	115	85	68	247	344	139	197	95	24	14	4	8,4	
11с67п ТТ СФ.00.1.040.032	11с67п ТТ СФ.01.1.040.032	32	216	135	100	78	247	355	150	218	108	30	18	4	11,5	
11с67п ТТ СФ.00.1.040.040	11с67п ТТ СФ.01.1.040.040	40	222	145	110	88	247	358	156	229	111	37	18	4	13,4	
11с67п ТТ СФ.00.1.040.050	11с67п ТТ СФ.01.1.040.050	50	241	160	125	102	247	368	165	245	120,5	48	18	4	18,9	
11с67п ТТ СФ.00.1.040.065	11с67п ТТ СФ.01.1.040.065	65	290	180	145	122	313	458	175	265	145	64	18	8	23,3	
11с67п ТТ СФ.00.1.040.080	11с67п ТТ СФ.01.1.040.080	80	310	195	160	133	413	568	183	281	155	75	18	8	26,2	
11с67п ТТ СФ.00.1.040.100	11с67п ТТ СФ.01.1.040.100	100	350	230	190	158	668	843	201	316	175	92	22	8	47,2	
11с67п ТТ СФ.00.1.040.125	11с67п ТТ СФ.01.1.040.125	125	400	270	220	184	668	870	218	353	200	117	26	8	70,2	
11с67п ТТ СФ.00.1.040.150	11с67п ТТ СФ.01.1.040.150	150	480	300	250	212	668	908	260	410	240	139	26	8	104,5	

КРАН ШАРОВОЙ

Полный проход Г-образный | Разборный фланцевый трёхходовой с рукояткой 11с67п ТГ СФ.00(01).1

DN
15–200

PN
16–40



Назначение и область применения

Краны шаровые фланцевые трёхходовые предназначены для переключения потока рабочей среды с одной линии на другую на трубопроводах в системах водо- и газоснабжения, на предприятиях теплоэнергетики, в химической, нефтеперерабатывающей, газовой и других отраслях промышленности.

Конструкция

Кран шаровой разборный трёхходовой. Полный проход. Фланцевое исполнение. Сварной корпус из углеродистой стали. Свободно плавающий шар с Г-образным проходом, уплотняется фторопластовыми седлами. Шпindel, с защитой от выталкивания, уплотняется фторопластовыми кольцами, зажатый втулкой. Составные части корпуса уплотняются прокладками. Переустановка крана производится вращением рукоятки до упора. При установке рукоятки вдоль корпуса поток проходит из патрубка А к патрубку В. При установке рукоятки перпендикулярно корпусу крана поток проходит из патрубка А к патрубку Б. Положение крана при монтаже на трубопроводе - произвольное, с потоком рабочей среды согласно схеме рабочих положений.

Технические характеристики

Рабочее давление, не более	1,6 МПа; 2,5 МПа; 4,0 МПа
Температура рабочей среды	от –40°С до +200°С (У1), от –60°С до +200°С (ХЛ1)
Рабочая среда	вода, газ, нефтепродукты и другие нетоксичные и неагрессивные среды, нейтральные к материалам деталей крана
Класс герметичности	А ГОСТ 9544-2015
Климатическое исполнение	У1, ХЛ1 ГОСТ 15150-69
Температура окружающей среды	не ниже –40°С (У1), не ниже –60°С (ХЛ1)
Количество рабочих циклов	не менее 10 000
Полный срок службы	не менее 30 лет
Присоединение к трубопроводу	фланцевое
Управление	рукоятка; по запросу краны могут быть изготовлены с редуктором или с фланцем для установки привода
Строительные длины	ГОСТ 28908-91, ГОСТ 3706-93 (ИС05752)
Размеры фланцев	ГОСТ 33259-2015 (ИС07005)

Возможно изготовление арматуры с учетом специальных требований заказчика, не противоречащих требованиям действующих стандартов.

График Давление/Температура

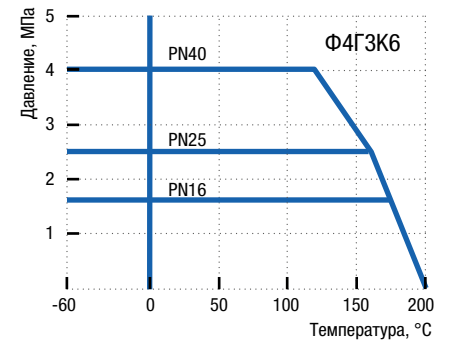
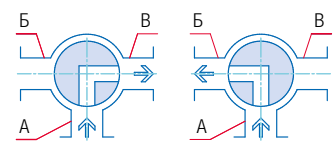
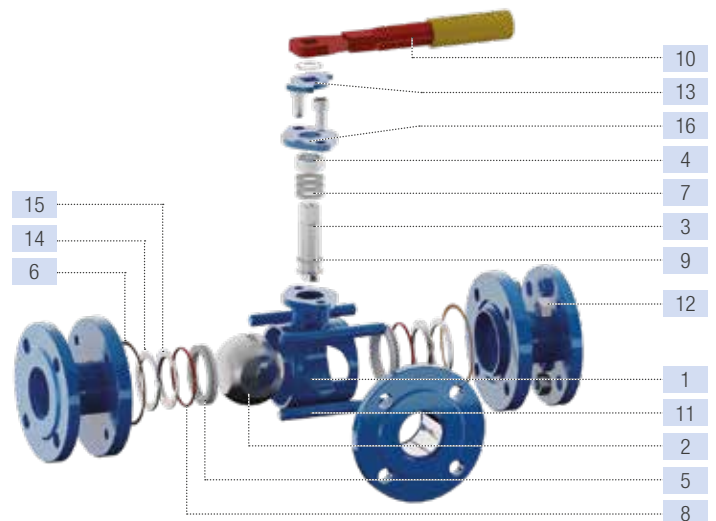


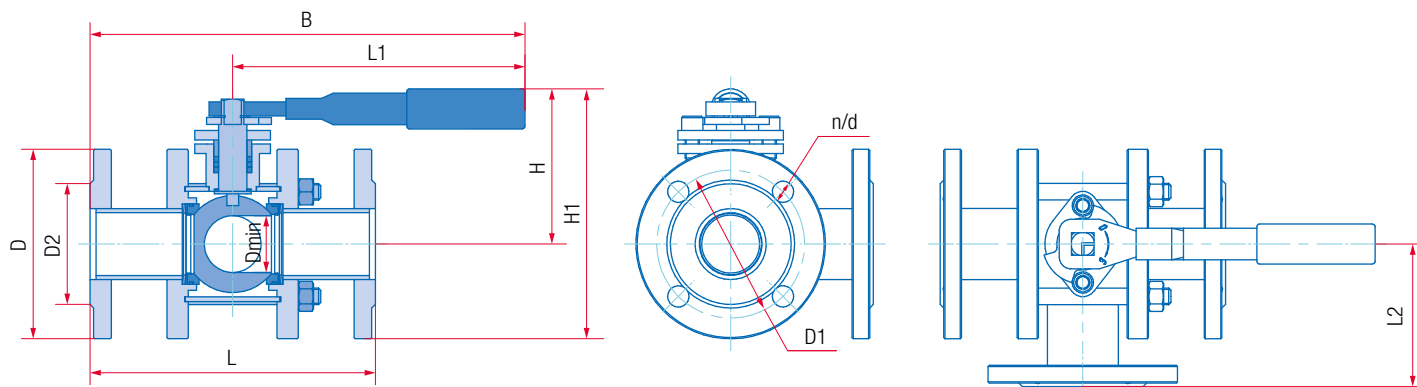
Схема рабочих положений



Материалы основных деталей

	11с67п ТГ СФ.00 (У1)	11с67п ТГ СФ.01 (ХЛ1)
1 Корпус	Сталь 20	09Г2С
2 Шар	08Х18Н10	
3 Шпindel	20Х13	14Х17Н2
4 Втулка нажимная	Сталь 20	09Г2С
5 Седло	Фторопласт Ф4ГЗК6	
6 Прокладка	Безасбестовый прокладочный материал	
7 Уплотнение шпинделя	Фторопласт Ф4ГЗК6	
8 Кольцо уплотнительное	Резина РТС-002 мчп	
9 Кольцо	Фторопласт Ф4ГЗК6	
10 Рукоятка	Ст3	
11 Шпилька	Сталь 35	14Х17Н2
12 Гайка	Сталь 35	14Х17Н2
13 Упор	Ст3	
14 Пружина тарельчатая	60С2А оцинкованная	
15 Кольцо опорное	Ст3 оцинкованная	
16 Прижим	Сталь 20	09Г2С





Основные размеры и масса

Обозначение		PN16														
сталь 20 (У1)	сталь 09Г2С (ХЛ1)	DN	L, мм	D, мм	D1, мм	D2, мм	L1, мм	B, мм	H, мм	H1, мм	L2, мм	Dmin, мм	d, мм	n	Масса, кг	
11с67п ТГ СФ.00.1.016.015	11с67п ТГ СФ.01.1.016.015	15	160	95	65	47	247	329	135	183	80	12,5	14	4	4,6	
11с67п ТГ СФ.00.1.016.020	11с67п ТГ СФ.01.1.016.020	20	180	105	75	58	247	339	139	192	90	17	14	4	5,5	
11с67п ТГ СФ.00.1.016.025	11с67п ТГ СФ.01.1.016.025	25	190	115	85	68	247	344	146	204	95	24	14	4	6,9	
11с67п ТГ СФ.00.1.016.032	11с67п ТГ СФ.01.1.016.032	32	216	135	100	78	247	355	149	217	108	30	18	4	10	
11с67п ТГ СФ.00.1.016.040	11с67п ТГ СФ.01.1.016.040	40	222	145	110	88	247	358	154	227	111	37	18	4	11,5	
11с67п ТГ СФ.00.1.016.050	11с67п ТГ СФ.01.1.016.050	50	241	160	125	102	247	368	131	211	120,5	48	18	4	15,3	
11с67п ТГ СФ.00.1.016.065	11с67п ТГ СФ.01.1.016.065	65	290	180	145	122	313	458	142	232	145	64	18	8	19,2	
11с67п ТГ СФ.00.1.016.080	11с67п ТГ СФ.01.1.016.080	80	310	195	160	133	413	568	151	249	155	75	18	8	22,2	
11с67п ТГ СФ.00.1.016.100	11с67п ТГ СФ.01.1.016.100	100	350	215	180	158	668	843	182	297	175	98	18	8	35,2	
11с67п ТГ СФ.00.1.016.125	11с67п ТГ СФ.01.1.016.125	125	400	245	210	184	668	870	197	330	200	123	18	8	50	
11с67п ТГ СФ.00.1.016.150	11с67п ТГ СФ.01.1.016.150	150	480	280	240	212	668	908	235	385	240	148	22	8	71,5	
11с67п ТГ СФ.00.1.016.200	11с67п ТГ СФ.01.1.016.200	200	600	335	295	268	803	1103	274	471	300	195	22	12	130,5	
		PN25														
11с67п ТГ СФ.00.1.025.015	11с67п ТГ СФ.01.1.025.015	15	160	95	65	47	247	329	135	183	80	12,5	14	4	4,6	
11с67п ТГ СФ.00.1.025.020	11с67п ТГ СФ.01.1.025.020	20	180	105	75	58	247	339	139	192	90	17	14	4	5,5	
11с67п ТГ СФ.00.1.025.025	11с67п ТГ СФ.01.1.025.025	25	190	115	85	68	247	344	146	204	95	24	14	4	6,9	
11с67п ТГ СФ.00.1.025.032	11с67п ТГ СФ.01.1.025.032	32	216	135	100	78	247	355	149	217	108	30	18	4	10	
11с67п ТГ СФ.00.1.025.040	11с67п ТГ СФ.01.1.025.040	40	222	145	110	88	247	358	154	227	111	37	18	4	11,5	
11с67п ТГ СФ.00.1.025.050	11с67п ТГ СФ.01.1.025.050	50	241	160	125	102	247	368	131	211	120,5	48	18	4	15,3	
11с67п ТГ СФ.00.1.025.065	11с67п ТГ СФ.01.1.025.065	65	290	180	145	122	313	458	142	232	145	64	18	8	19,2	
11с67п ТГ СФ.00.1.025.080	11с67п ТГ СФ.01.1.025.080	80	310	195	160	133	413	568	151	249	155	75	18	8	22,2	
11с67п ТГ СФ.00.1.025.100	11с67п ТГ СФ.01.1.025.100	100	350	230	190	158	668	843	182	297	175	98	22	8	38,2	
11с67п ТГ СФ.00.1.025.125	11с67п ТГ СФ.01.1.025.125	125	400	270	220	184	668	870	197	330	200	123	26	8	55,6	
11с67п ТГ СФ.00.1.025.150	11с67п ТГ СФ.01.1.025.150	150	480	300	250	212	668	908	235	385	240	148	26	8	75,1	
11с67п ТГ СФ.00.1.025.200	11с67п ТГ СФ.01.1.025.200	200	600	360	310	278	803	1103	274	471	300	195	26	12	134,8	
		PN40														
11с67п ТГ СФ.00.1.040.015	11с67п ТГ СФ.01.1.040.015	15	160	95	65	47	247	329	135	183	80	12,5	14	4	4,8	
11с67п ТГ СФ.00.1.040.020	11с67п ТГ СФ.01.1.040.020	20	180	105	75	58	247	339	139	192	90	17	14	4	6,4	
11с67п ТГ СФ.00.1.040.025	11с67п ТГ СФ.01.1.040.025	25	190	115	85	68	247	344	146	204	95	24	14	4	8,4	
11с67п ТГ СФ.00.1.040.032	11с67п ТГ СФ.01.1.040.032	32	216	135	100	78	247	355	149	217	108	30	18	4	11,3	
11с67п ТГ СФ.00.1.040.040	11с67п ТГ СФ.01.1.040.040	40	222	145	110	88	247	358	154	227	111	37	18	4	13,2	
11с67п ТГ СФ.00.1.040.050	11с67п ТГ СФ.01.1.040.050	50	241	160	125	102	247	368	131	211	120,5	48	18	4	15,3	
11с67п ТГ СФ.00.1.040.065	11с67п ТГ СФ.01.1.040.065	65	290	180	145	122	313	458	142	232	145	64	18	8	20,1	
11с67п ТГ СФ.00.1.040.080	11с67п ТГ СФ.01.1.040.080	80	310	195	160	133	413	568	151	249	155	75	18	8	22,5	
11с67п ТГ СФ.00.1.040.100	11с67п ТГ СФ.01.1.040.100	100	350	230	190	158	668	843	182	297	175	98	22	8	42,8	
11с67п ТГ СФ.00.1.040.125	11с67п ТГ СФ.01.1.040.125	125	400	270	220	184	668	870	197	330	200	123	26	8	63,5	
11с67п ТГ СФ.00.1.040.150	11с67п ТГ СФ.01.1.040.150	150	480	300	250	212	668	908	235	385	240	148	26	8	89,2	

КРАН ШАРОВОЙ

DN
15–200

PN
16–40



Полный проход Т-образный | Разборный под приварку трехходовой с рукояткой 11с67п ТТ СП.00(01).1

Назначение и область применения

Краны шаровые с концами под приварку трёхходовые предназначены для переключения потока рабочей среды с одной линии на другую на трубопроводах в системах водо- и газоснабжения, на предприятиях теплоэнергетики, в химической, нефтеперерабатывающей, газовой и других отраслях промышленности.

Конструкция

Кран шаровой разборный трёхходовой. Полный проход. Исполнение под приварку. Сварной корпус из углеродистой стали. Свободно плавающий шар с Т-образным проходом, уплотняется фторопластовыми седлами. Шпindel, с защитой от выталкивания, уплотняется фторопластовыми кольцами, зажатыми втулкой. Составные части корпуса уплотняются прокладками. Переустановка крана производится вращением рукоятки. При установке рукоятки вдоль корпуса поток проходит из патрубка А к патрубку Б и В. При установке рукоятки перпендикулярно корпусу крана поток проходит из патрубка А к патрубку В, при повороте рукоятки против часовой стрелки или из патрубка А к патрубку Б, при повороте рукоятки по часовой стрелке. Положение крана при монтаже на трубопроводе – произвольное, с потоком рабочей среды согласно схеме рабочих положений.

Технические характеристики

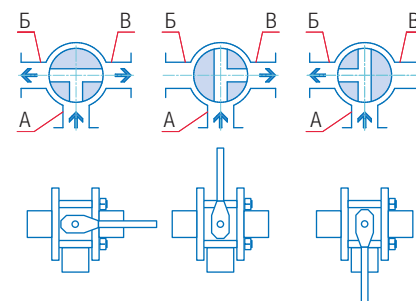
Рабочее давление, не более	1,6 МПа; 2,5 МПа; 4,0 МПа
Температура рабочей среды	от –40°С до +200°С (У1), от –60°С до +200°С (ХЛ1)
Рабочая среда	вода, газ, нефтепродукты и другие нетоксичные и неагрессивные среды, нейтральные к материалам деталей крана
Класс герметичности	А ГОСТ 9544-2015
Климатическое исполнение	У1, ХЛ1 ГОСТ 15150-69
Температура окружающей среды	не ниже –40°С (У1), не ниже –60°С (ХЛ1)
Количество рабочих циклов	не менее 10 000
Полный срок службы	не менее 30 лет
Присоединение к трубопроводу	под приварку
Управление	рукоятка; по запросу краны могут быть изготовлены с редуктором или с фланцем для установки привода
Строительные длины	ГОСТ 28908-91, ГОСТ 3706-93 (ИСО5752)
Концы под приварку в соответствии с	ГОСТ 16037-80

Возможно изготовление арматуры с учетом специальных требований заказчика, не противоречащих требованиям действующих стандартов.

График Давление/Температура

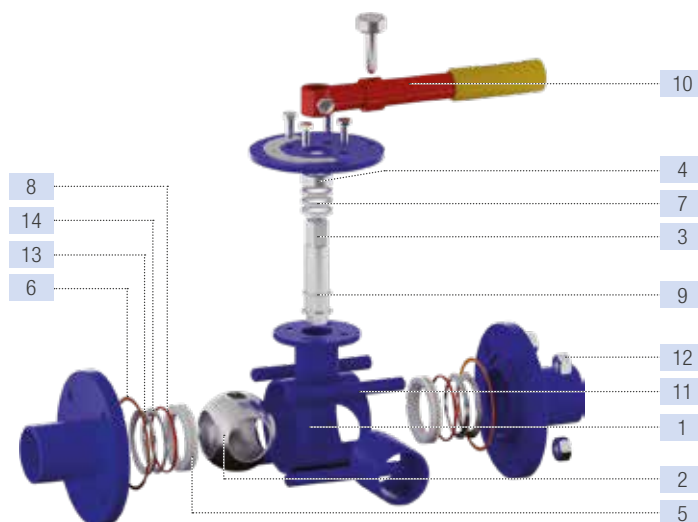
Аналогичен модели 11с67п ТТ СФ.00(01).1 - см. стр. 40

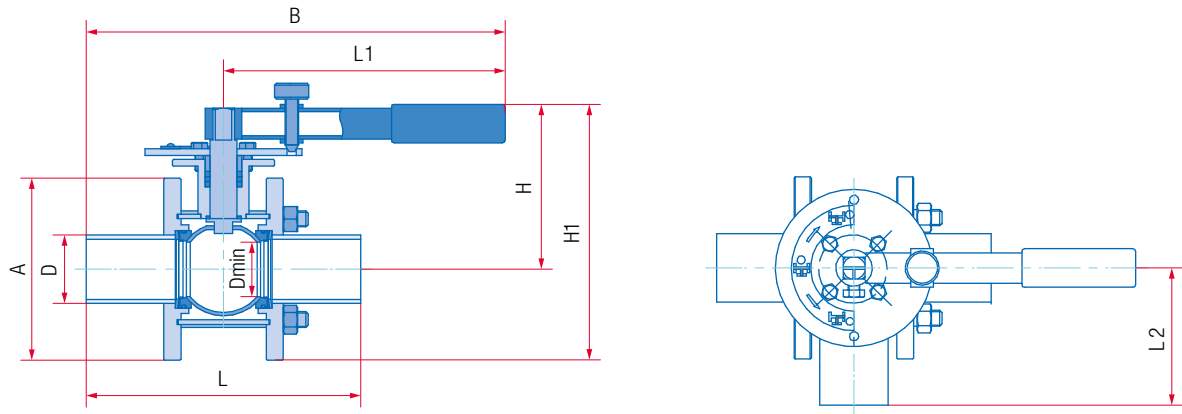
Схема рабочих положений



Материалы основных деталей

	11с67п ТТ СФ.00 (У1)	11с67п ТТ СФ.01 (ХЛ1)
1 Корпус	Сталь 20	09Г2С
2 Шар		08Х18Н10
3 Шпindel	20Х13	14Х17Н2
4 Втулка нажимная	Сталь 20	09Г2С
5 Седло		Фторопласт Ф4ГЗК6
6 Прокладка		Безасбестовый прокладочный материал
7 Уплотнение шпинделя		Фторопласт Ф4ГЗК6
8 Кольцо уплотнительное		Резина РТС-002 мчп
9 Кольцо		Фторопласт Ф4ГЗК6
10 Рукоятка		Ст3
11 Шпилька	Сталь 35	14Х17Н2
12 Гайка	Сталь 35	14Х17Н2
13 Пружина тарельчатая		60С2А оцинкованная
14 Кольцо опорное		Ст3 оцинкованная





Основные размеры и масса

Обозначение		PN16											Dmin, мм	Масса, кг
сталь 20 (У1)	сталь 09Г2С (ХЛ1)	DN	L, мм	D, мм	A, мм	L1, мм	B, мм	H, мм	H1, мм	L2, мм				
11с67н ТТ СП.00.1.016.015	11с67н ТТ СП.01.1.016.015	15	130	21,3	95	247	312	135	181	65	12,5	2,8		
11с67н ТТ СП.00.1.016.020	11с67н ТТ СП.01.1.016.020	20	150	26,8	105	247	322	139	188	75	17	3,4		
11с67н ТТ СП.00.1.016.025	11с67н ТТ СП.01.1.016.025	25	160	33,5	115	247	327	146	198	80	24	4,2		
11с67н ТТ СП.00.1.016.032	11с67н ТТ СП.01.1.016.032	32	180	42,3	135	247	337	149	218	90	30	5,7		
11с67н ТТ СП.00.1.016.040	11с67н ТТ СП.01.1.016.040	40	200	51	145	247	347	154	228	100	37	6,6		
11с67н ТТ СП.00.1.016.050	11с67н ТТ СП.01.1.016.050	50	230	60	160	247	362	131	245	115	48	9,1		
11с67н ТТ СП.00.1.016.065	11с67н ТТ СП.01.1.016.065	65	290	76	180	313	458	142	265	145	64	12,1		
11с67н ТТ СП.00.1.016.080	11с67н ТТ СП.01.1.016.080	80	310	89	195	413	568	151	281	155	75	14,1		
11с67н ТТ СП.00.1.016.100	11с67н ТТ СП.01.1.016.100	100	350	108	230	668	843	182	316	175	98	25,9		
11с67н ТТ СП.00.1.016.125	11с67н ТТ СП.01.1.016.125	125	400	133	265	668	870	197	351	200	123	37,9		
11с67н ТТ СП.00.1.016.150	11с67н ТТ СП.01.1.016.150	150	480	159	300	668	908	235	416	240	148	61,6		
11с67н ТТ СП.00.1.016.200	11с67н ТТ СП.01.1.016.200	200	600	219	382	803	1103	274	497	300	195	114,5		
		PN25												
11с67н ТТ СП.00.1.025.015	11с67н ТТ СП.01.1.025.015	15	130	21,3	95	247	312	135	181	65	12,5	2,8		
11с67н ТТ СП.00.1.025.020	11с67н ТТ СП.01.1.025.020	20	150	26,8	105	247	322	139	188	75	17	3,4		
11с67н ТТ СП.00.1.025.025	11с67н ТТ СП.01.1.025.025	25	160	33,5	115	247	327	146	198	80	24	4,2		
11с67н ТТ СП.00.1.025.032	11с67н ТТ СП.01.1.025.032	32	180	42,3	135	247	337	149	218	90	30	5,7		
11с67н ТТ СП.00.1.025.040	11с67н ТТ СП.01.1.025.040	40	200	51	145	247	347	154	228	100	37	6,6		
11с67н ТТ СП.00.1.025.050	11с67н ТТ СП.01.1.025.050	50	230	60	160	247	362	131	245	115	48	9,1		
11с67н ТТ СП.00.1.025.065	11с67н ТТ СП.01.1.025.065	65	290	76	180	313	458	142	265	145	64	12,1		
11с67н ТТ СП.00.1.025.080	11с67н ТТ СП.01.1.025.080	80	310	89	195	413	568	151	281	155	75	14,1		
11с67н ТТ СП.00.1.025.100	11с67н ТТ СП.01.1.025.100	100	350	108	230	668	843	182	316	175	98	25,9		
11с67н ТТ СП.00.1.025.125	11с67н ТТ СП.01.1.025.125	125	400	133	265	668	870	197	351	200	123	37,9		
11с67н ТТ СП.00.1.025.150	11с67н ТТ СП.01.1.025.150	150	480	159	300	668	908	235	416	240	148	61,6		
11с67н ТТ СП.00.1.025.200	11с67н ТТ СП.01.1.025.200	200	600	219	382	803	1103	274	497	300	195	114,5		
		PN40												
11с67н ТТ СП.00.1.040.015	11с67н ТТ СП.01.1.040.015	15	130	21,3	95	247	312	135	181	65	12,5	3,0		
11с67н ТТ СП.00.1.040.020	11с67н ТТ СП.01.1.040.020	20	150	26,8	105	247	322	139	188	75	17	3,8		
11с67н ТТ СП.00.1.040.025	11с67н ТТ СП.01.1.040.025	25	160	33,5	115	247	327	146	198	80	24	4,8		
11с67н ТТ СП.00.1.040.032	11с67н ТТ СП.01.1.040.032	32	180	42,3	135	247	337	149	218	90	30	6,3		
11с67н ТТ СП.00.1.040.040	11с67н ТТ СП.01.1.040.040	40	200	51	145	247	347	154	228	100	37	7,8		
11с67н ТТ СП.00.1.040.050	11с67н ТТ СП.01.1.040.050	50	230	60	160	247	362	131	245	115	48	12,0		
11с67н ТТ СП.00.1.040.065	11с67н ТТ СП.01.1.040.065	65	290	76	180	313	458	142	265	145	64	14,9		
11с67н ТТ СП.00.1.040.080	11с67н ТТ СП.01.1.040.080	80	310	93	195	413	568	151	281	155	75	17,5		
11с67н ТТ СП.00.1.040.100	11с67н ТТ СП.01.1.040.100	100	350	108	235	668	843	182	320	175	92	31,1		
11с67н ТТ СП.00.1.040.125	11с67н ТТ СП.01.1.040.125	125	400	133	270	668	870	197	356	200	117	44,7		
11с67н ТТ СП.00.1.040.150	11с67н ТТ СП.01.1.040.150	150	480	159	310	668	908	235	416	240	139	74,0		

КРАН ШАРОВОЙ

Полный проход Г-образный | Разборный под приварку трёхходовой с рукояткой 11с67п ТГ СП.00(01).1

DN
15–200

PN
16–40



Назначение и область применения

Краны шаровые с концами под приварку трёхходовые предназначены для переключения потока рабочей среды с одной линии на другую на трубопроводах в системах водо- и газоснабжения, на предприятиях теплоэнергетики, в химической, нефтеперерабатывающей, газовой и других отраслях промышленности.

Конструкция

Кран шаровой разборный трёхходовой. Полный проход. Исполнение под приварку. Сварной корпус из углеродистой стали. Свободно плавающий шар с Г-образным проходом, уплотняется фторопластовыми седлами. Шпindel, с защитой от выталкивания, уплотняется фторопластовыми кольцами, зажатыми втулкой. Составные части корпуса уплотняются прокладками. Переустановка крана производится вращением рукоятки до упора. При установке рукоятки вдоль корпуса поток проходит из патрубка А к патрубку В. При установке ручки перпендикулярно корпусу крана поток проходит из патрубка А к патрубку Б. Положение крана при монтаже на трубопроводе – произвольное, с потоком рабочей среды согласно схеме рабочих положений.

Технические характеристики

Рабочее давление, не более	1,6 МПа; 2,5 МПа; 4,0 МПа
Температура рабочей среды	от –40°С до +200°С (У1), от –60°С до +200°С (ХЛ1)
Рабочая среда	вода, газ, нефтепродукты и другие нетоксичные и неагрессивные среды, нейтральные к материалам деталей крана
Класс герметичности	А ГОСТ 9544-2015
Климатическое исполнение	У1, ХЛ1 ГОСТ 15150-69
Температура окружающей среды	не ниже –40°С (У1), не ниже –60°С (ХЛ1)
Количество рабочих циклов	не менее 10 000
Полный срок службы	не менее 30 лет
Присоединение к трубопроводу	под приварку
Управление	рукоятка; по запросу краны могут быть изготовлены с редуктором или с фланцем для установки привода
Строительные длины	ГОСТ 28908-91, ГОСТ 3706-93 (ИСО5752)
Концы под приварку в соответствии с	ГОСТ 16037-80

Возможно изготовление арматуры с учетом специальных требований заказчика, не противоречащих требованиям действующих стандартов.

График Давление/Температура

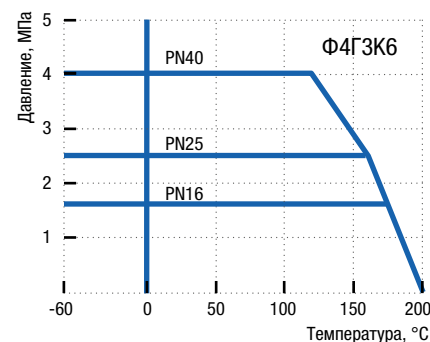
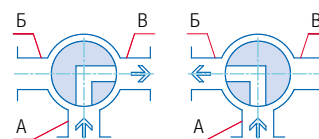
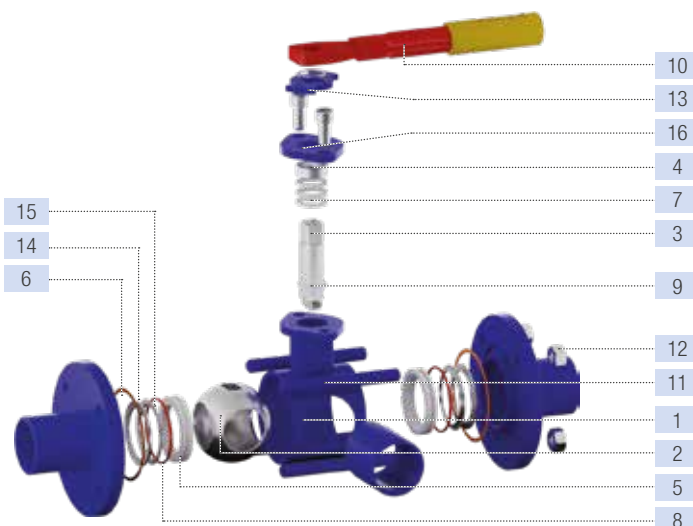


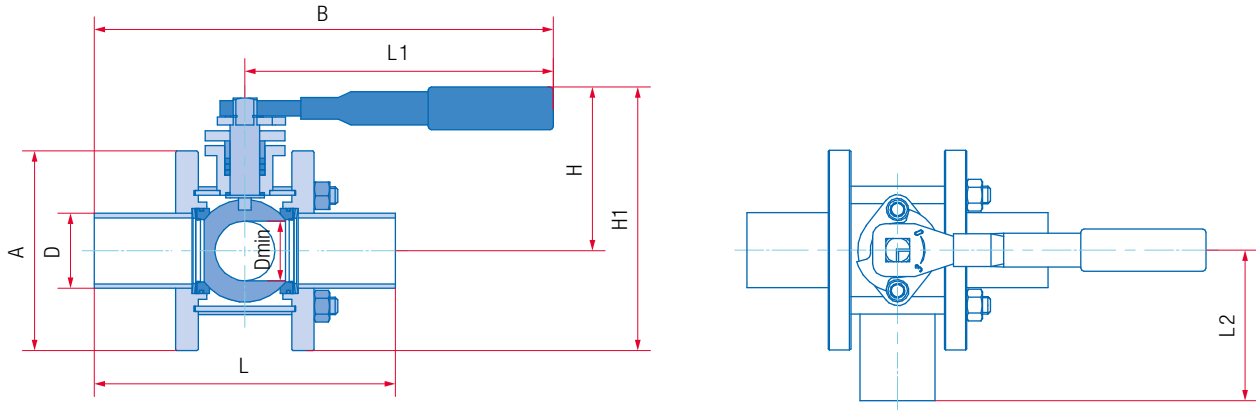
Схема рабочих положений



Материалы основных деталей

	11с67п ТГ СП.00 (У1)	11с67п ТГ СП.01 (ХЛ1)
1 Корпус	Сталь 20	09Г2С
2 Шар		08Х18Н10
3 Шпindel	20Х13	14Х17Н2
4 Втулка нажимная	Сталь 20	09Г2С
5 Седло		Фторопласт Ф4ГЗК6
6 Прокладка		Безасбестовый прокладочный материал
7 Уплотнение шпинделя		Фторопласт Ф4ГЗК6
8 Кольцо уплотнительное		Резина РТС-002 мчп
9 Кольцо		Фторопласт Ф4ГЗК6
10 Рукоятка		Ст3
11 Шпилька	Сталь 35	14Х17Н2
12 Гайка	Сталь 35	14Х17Н2
13 Упор		Ст3
14 Пружина тарельчатая		60С2А оцинкованная
15 Кольцо опорное		Ст3 оцинкованная
16 Прижим	Сталь 20	09Г2С





Основные размеры и масса

Обозначение		PN16											
сталь 20 (У1)	сталь 09Г2С (ХЛ1)	DN	L, мм	D, мм	A, мм	L1, мм	B, мм	H, мм	H1, мм	L2, мм	Dmin, мм	Масса, кг	
11с67н ТГ СП.00.1.016.015	11с67н ТГ СП.01.1.016.015	15	130	21,3	95	247	312	135	183	65	12,5	2,6	
11с67н ТГ СП.00.1.016.020	11с67н ТГ СП.01.1.016.020	20	150	26,8	105	247	322	139	192	75	17	3,2	
11с67н ТГ СП.00.1.016.025	11с67н ТГ СП.01.1.016.025	25	160	33,5	115	247	327	146	203	80	24	4,0	
11с67н ТГ СП.00.1.016.032	11с67н ТГ СП.01.1.016.032	32	180	42,3	135	247	337	149	217	90	30	5,5	
11с67н ТГ СП.00.1.016.040	11с67н ТГ СП.01.1.016.040	40	200	51	145	247	347	154	227	100	37	6,4	
11с67н ТГ СП.00.1.016.050	11с67н ТГ СП.01.1.016.050	50	230	60	160	247	362	131	211	115	48	8,3	
11с67н ТГ СП.00.1.016.065	11с67н ТГ СП.01.1.016.065	65	290	76	180	313	458	142	232	145	64	11,5	
11с67н ТГ СП.00.1.016.080	11с67н ТГ СП.01.1.016.080	80	310	89	195	413	568	151	247	155	75	13,5	
11с67н ТГ СП.00.1.016.100	11с67н ТГ СП.01.1.016.100	100	350	108	230	668	843	182	297	175	98	22,9	
11с67н ТГ СП.00.1.016.125	11с67н ТГ СП.01.1.016.125	125	400	133	265	668	870	197	332	200	123	35,5	
11с67н ТГ СП.00.1.016.150	11с67н ТГ СП.01.1.016.150	150	480	159	300	668	908	235	393	240	148	59,7	
11с67н ТГ СП.00.1.016.200	11с67н ТГ СП.01.1.016.200	200	600	219	382	803	1103	274	471	300	195	117,4	
		PN25											
11с67н ТГ СП.00.1.025.015	11с67н ТГ СП.01.1.025.015	15	130	21,3	95	247	312	135	183	65	12,5	2,6	
11с67н ТГ СП.00.1.025.020	11с67н ТГ СП.01.1.025.020	20	150	26,8	105	247	322	139	192	75	17	3,2	
11с67н ТГ СП.00.1.025.025	11с67н ТГ СП.01.1.025.025	25	160	33,5	115	247	327	146	203	80	24	4,0	
11с67н ТГ СП.00.1.025.032	11с67н ТГ СП.01.1.025.032	32	180	42,3	135	247	337	149	217	90	30	5,5	
11с67н ТГ СП.00.1.025.040	11с67н ТГ СП.01.1.025.040	40	200	51	145	247	347	154	227	100	37	6,4	
11с67н ТГ СП.00.1.025.050	11с67н ТГ СП.01.1.025.050	50	230	60	160	247	362	131	211	115	48	8,3	
11с67н ТГ СП.00.1.025.065	11с67н ТГ СП.01.1.025.065	65	290	76	180	313	458	142	232	145	64	11,5	
11с67н ТГ СП.00.1.025.080	11с67н ТГ СП.01.1.025.080	80	310	89	195	413	568	151	247	155	75	13,5	
11с67н ТГ СП.00.1.025.100	11с67н ТГ СП.01.1.025.100	100	350	108	230	668	843	182	297	175	98	22,9	
11с67н ТГ СП.00.1.025.125	11с67н ТГ СП.01.1.025.125	125	400	133	265	668	870	197	332	200	123	35,5	
11с67н ТГ СП.00.1.025.150	11с67н ТГ СП.01.1.025.150	150	480	159	300	668	908	235	393	240	148	59,7	
11с67н ТГ СП.00.1.025.200	11с67н ТГ СП.01.1.025.200	200	600	219	382	803	1103	274	471	300	195	117,4	
		PN40											
11с67н ТГ СП.00.1.040.015	11с67н ТГ СП.01.1.040.015	15	130	21,3	95	247	312	135	183	65	12,5	2,8	
11с67н ТГ СП.00.1.040.020	11с67н ТГ СП.01.1.040.020	20	150	26,8	105	247	322	139	192	75	17	3,7	
11с67н ТГ СП.00.1.040.025	11с67н ТГ СП.01.1.040.025	25	160	33,5	115	247	327	146	203	80	24	4,8	
11с67н ТГ СП.00.1.040.032	11с67н ТГ СП.01.1.040.032	32	180	42,3	135	247	337	149	217	90	30	6,5	
11с67н ТГ СП.00.1.040.040	11с67н ТГ СП.01.1.040.040	40	200	51	145	247	347	154	227	100	37	7,7	
11с67н ТГ СП.00.1.040.050	11с67н ТГ СП.01.1.040.050	50	230	60	160	247	362	131	211	115	48	11,6	
11с67н ТГ СП.00.1.040.065	11с67н ТГ СП.01.1.040.065	65	290	76	180	313	458	142	232	145	64	13,6	
11с67н ТГ СП.00.1.040.080	11с67н ТГ СП.01.1.040.080	80	310	93	195	413	568	151	247	155	75	16,7	
11с67н ТГ СП.00.1.040.100	11с67н ТГ СП.01.1.040.100	100	350	108	235	668	843	182	300	175	92	26,9	
11с67н ТГ СП.00.1.040.125	11с67н ТГ СП.01.1.040.125	125	400	133	270	668	870	197	337	200	117	46,2	
11с67н ТГ СП.00.1.040.150	11с67н ТГ СП.01.1.040.150	150	480	159	310	668	908	235	393	240	139	74,9	

КРАН ШАРОВОЙ

Полный проход Т-образный | Разборный муфтовый трёхходовой с рукояткой 11с67п ТТ СР.00(01).1

DN
15–100

PN
16–40



Назначение и область применения

Краны шаровые муфтовые трёхходовые предназначены для переключения потока рабочей среды с одной линии на другую или для смешения различных сред на трубопроводах в системах водо- и газоснабжения, на предприятиях теплоэнергетики, в химической, нефтеперерабатывающей, газовой и других отраслях промышленности.

Конструкция

Кран шаровой разборный трёхходовой. Полный проход. Муфтовое исполнение. Сварной корпус из углеродистой стали. Свободно плавающий шар с Т-образным проходом, уплотняется фторопластовыми седлами. Шпindel, с защитой от выталкивания, уплотняется фторопластовыми кольцами, зажатый втулкой. Составные части корпуса уплотняются прокладками. Переустановка крана производится вращением рукоятки. При установке рукоятки вдоль корпуса поток проходит из патрубка А к патрубку Б и В. При установке ручки перпендикулярно корпусу крана поток проходит из патрубка А к патрубку В, при повороте рукоятки против часовой стрелки или из патрубка А к патрубку Б, при повороте рукоятки по часовой стрелке. Положение крана при монтаже на трубопроводе – произвольное, с потоком рабочей среды согласно схеме рабочих положений.

Технические характеристики

Рабочее давление, не более	1,6 МПа; 2,5 МПа; 4,0 МПа
Температура рабочей среды	от –40°С до +200°С (У1), от –60°С до +200°С (ХЛ1)
Рабочая среда	вода, газ, нефтепродукты и другие нетоксичные и неагрессивные среды, нейтральные к материалам деталей крана
Класс герметичности	А ГОСТ 9544-2015
Климатическое исполнение	У1, ХЛ1 ГОСТ 15150-69
Температура окружающей среды	не ниже –40°С (У1), не ниже –60°С (ХЛ1)
Количество рабочих циклов	не менее 10 000
Полный срок службы	не менее 30 лет
Присоединение к трубопроводу	резьбовое, резьба трубная цилиндрическая ГОСТ 6357-81
Управление	рукоятка; по запросу краны могут быть изготовлены с редуктором или с фланцем для установки привода

Возможно изготовление арматуры с учетом специальных требований заказчика, не противоречащих требованиям действующих стандартов.

График Давление/Температура

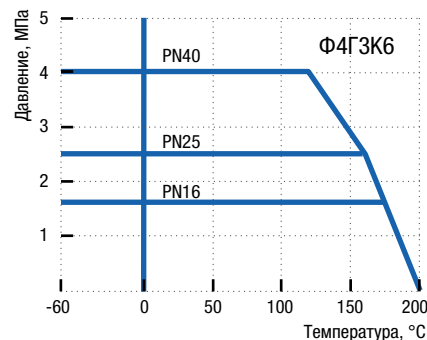
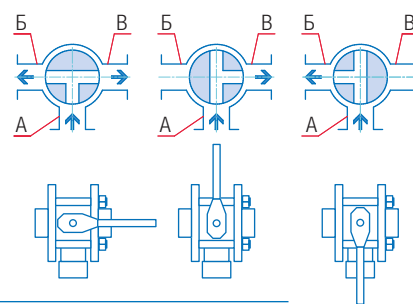
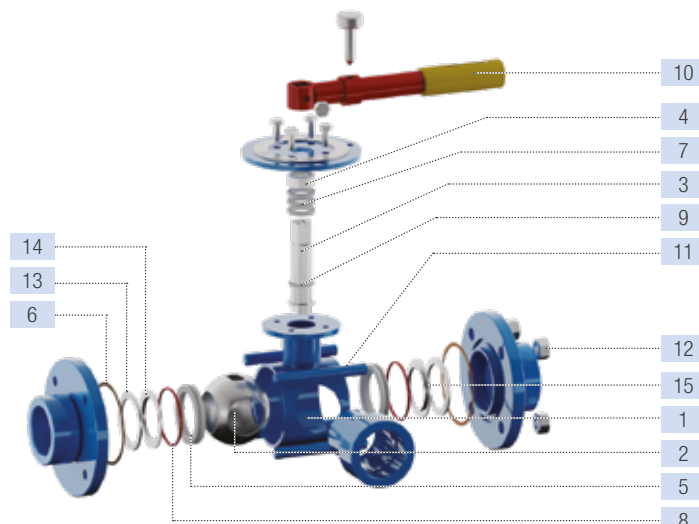


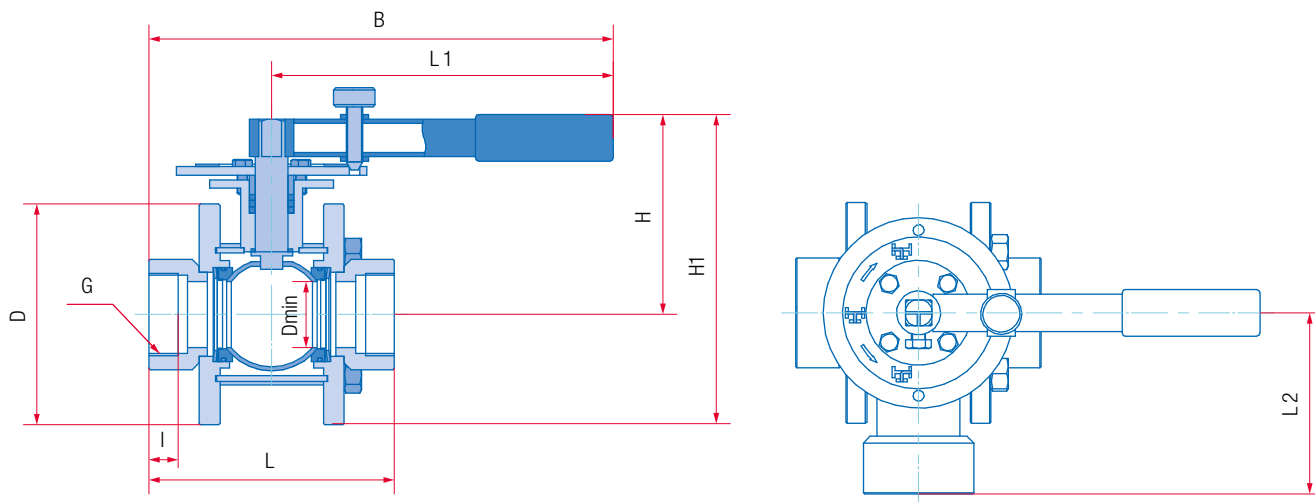
Схема рабочих положений



Материалы основных деталей

	11с67п ТТ СР.00 (У1)	11с67п ТТ СР.01 (ХЛ1)
1 Корпус	Сталь 20	09Г2С
2 Шар	08Х18Н10	
3 Шпindel	20Х13	14Х17Н2
4 Втулка нажимная	Сталь 20	09Г2С
5 Седло	Фторопласт Ф4ГЗК6	
6 Прокладка	Безасбестовый прокладочный материал	
7 Уплотнение шпиделя	Фторопласт Ф4ГЗК6	
8 Кольцо уплотнительное	Резина РТС-002 мчп	
9 Кольцо	Фторопласт Ф4ГЗК6	
10 Рукоятка	Ст3	
11 Шпилька	Сталь 35	14Х17Н2
12 Гайка	Сталь 35	14Х17Н2
13 Пружина тарельчатая	60С2А оцинкованная	
14 Кольцо опорное	Ст3 оцинкованная	





Основные размеры и масса

Обозначение		PN16												
сталь 20 (У1)	сталь 09Г2С (ХЛ1)	DN	G	L, мм	I, мм	L1, мм	B, мм	H, мм	H1, мм	L2, мм	Dmin, мм	D, мм	Масса, кг	
11с67п ТТ СР.00.1.016.015	11с67п ТТ СР.01.1.016.015	15	1/2"	100	12	247	295	131	179	80	12,5	95	4,2	
11с67п ТТ СР.00.1.016.020	11с67п ТТ СР.01.1.016.020	20	3/4"	115	14	247	303	133	186	90	17	105	4,3	
11с67п ТТ СР.00.1.016.025	11с67п ТТ СР.01.1.016.025	25	1"	130	16	247	314	139	197	95	24	115	4,5	
11с67п ТТ СР.00.1.016.032	11с67п ТТ СР.01.1.016.032	32	1 1/4"	150	20	247	320	150	218	120	30	135	6,5	
11с67п ТТ СР.00.1.016.040	11с67п ТТ СР.01.1.016.040	40	1 1/2"	160	20	247	327	156	229	115	37	145	7,2	
11с67п ТТ СР.00.1.016.050	11с67п ТТ СР.01.1.016.050	50	2"	178	24	247	334	165	245	140	48	160	11	
11с67п ТТ СР.00.1.016.065	11с67п ТТ СР.01.1.016.065	65	2 1/2"	200	25	313	415	175	265	150	64	180	13,1	
11с67п ТТ СР.00.1.016.080	11с67п ТТ СР.01.1.016.080	80	3"	220	28	413	524	183	281	160	75	195	16,6	
11с67п ТТ СР.00.1.016.100	11с67п ТТ СР.01.1.016.100	100	4"	270	33	668	803	201	316	175	98	230	31,3	
		PN25												
11с67п ТТ СР.00.1.025.015	11с67п ТТ СР.01.1.025.015	15	1/2"	100	12	247	295	131	179	80	12,5	95	4,2	
11с67п ТТ СР.00.1.025.020	11с67п ТТ СР.01.1.025.020	20	3/4"	115	14	247	303	133	186	90	17	105	4,3	
11с67п ТТ СР.00.1.025.025	11с67п ТТ СР.01.1.025.025	25	1"	130	16	247	314	139	197	95	24	115	4,5	
11с67п ТТ СР.00.1.025.032	11с67п ТТ СР.01.1.025.032	32	1 1/4"	150	20	247	320	150	218	120	30	135	6,5	
11с67п ТТ СР.00.1.025.040	11с67п ТТ СР.01.1.025.040	40	1 1/2"	160	20	247	327	156	229	115	37	145	7,2	
11с67п ТТ СР.00.1.025.050	11с67п ТТ СР.01.1.025.050	50	2"	178	24	247	334	165	245	140	48	160	11	
11с67п ТТ СР.00.1.025.065	11с67п ТТ СР.01.1.025.065	65	2 1/2"	200	25	313	415	175	265	150	64	180	13,1	
11с67п ТТ СР.00.1.025.080	11с67п ТТ СР.01.1.025.080	80	3"	220	28	413	524	183	281	160	75	195	16,6	
11с67п ТТ СР.00.1.025.100	11с67п ТТ СР.01.1.025.100	100	4"	270	33	668	803	201	316	175	98	230	31,3	
		PN40												
11с67п ТТ СР.00.1.040.015	11с67п ТТ СР.01.1.040.015	15	1/2"	100	12	247	295	131	179	80	12,5	95	4,2	
11с67п ТТ СР.00.1.040.020	11с67п ТТ СР.01.1.040.020	20	3/4"	115	14	247	303	133	186	90	17	105	4,3	
11с67п ТТ СР.00.1.040.025	11с67п ТТ СР.01.1.040.025	25	1"	130	16	247	314	139	197	95	24	115	4,5	
11с67п ТТ СР.00.1.040.032	11с67п ТТ СР.01.1.040.032	32	1 1/4"	150	20	247	320	150	218	120	30	135	6,5	
11с67п ТТ СР.00.1.040.040	11с67п ТТ СР.01.1.040.040	40	1 1/2"	160	20	247	327	156	229	115	37	145	7,2	
11с67п ТТ СР.00.1.040.050	11с67п ТТ СР.01.1.040.050	50	2"	178	24	247	334	165	245	140	48	160	11	
11с67п ТТ СР.00.1.040.065	11с67п ТТ СР.01.1.040.065	65	2 1/2"	200	25	313	415	175	265	150	64	180	13,1	
11с67п ТТ СР.00.1.040.080	11с67п ТТ СР.01.1.040.080	80	3"	220	28	413	524	183	281	160	75	195	16,6	
11с67п ТТ СР.00.1.040.100	11с67п ТТ СР.01.1.040.100	100	4"	270	33	668	803	201	316	175	98	230	31,3	

Примечание:

По заказу возможно изготовление присоединительных концов с трубной конической резьбой ГОСТ 6211-81 или с метрической резьбой.

КРАН ШАРОВОЙ

Полный проход | Нержавеющий литой
разборный фланцевый с рукояткой и с редуктором
10нж45фт ЛФ.01.1 • 10нж46фт ЛФ.01.1
10нж45фт ЛФ.01.3 • 10нж46фт ЛФ.01.3

Назначение и область применения

Краны шаровые фланцевые предназначены для установки в качестве запорного устройства, перекрывающего потоки жидких и газообразных рабочих сред на трубопроводах в системах водо- и газоснабжения, предприятиях теплоэнергетики, в химической, нефтеперерабатывающей, газовой, и других отраслях промышленности.

Конструкция

Кран шаровой разборный. Полный проход. Фланцевое исполнение. Корпус литой из нержавеющей стали. Корпус разборный, из двух частей. Свободно плавающий шар уплотняется фторопластовыми седлами. Седла прижимаются к шару тарельчатыми пружинами. Шпindel, с защитой от выталкивания, уплотняется фторопластовыми кольцами, зажатыми втулкой. Составные части корпуса уплотняются фторопластовыми прокладками. Управление краном производится вручную поворотом рычага на 90° до упоров. В открытом положении крана рычаг расположен вдоль оси трубопровода. Положение крана при монтаже на трубопроводе – произвольное, с потоком рабочей среды в любом направлении.

DN
15–300

PN
16–25

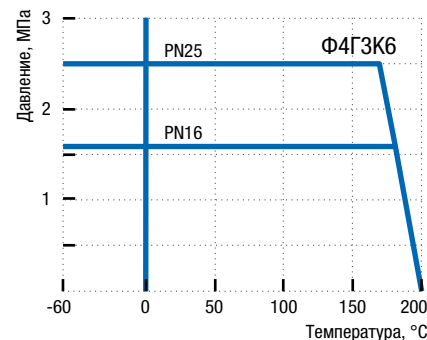


Технические характеристики

Рабочее давление, не более	1,6 МПа; 2,5 МПа
Температура рабочей среды	от –60°С до +200°С
Рабочая среда	вода, газ, нефтепродукты и другие среды, в том числе агрессивные, нейтральные к материалам деталей крана
Класс герметичности	А ГОСТ 9544-2015
Климатическое исполнение	ХЛ1 ГОСТ 15150-69
Температура окружающей среды	не ниже –60°С (ХЛ1)
Количество рабочих циклов	не менее 10 000
Полный срок службы	не менее 30 лет
Присоединение к трубопроводу	фланцевое
Управление	рукоятка; краны DN250 и DN300 комплектуются редукторами; по запросу краны могут быть изготовлены с редуктором или с фланцем для установки привода
Строительные длины	ГОСТ 28908-91, ГОСТ 3706-93 (ИСО5752)
Размеры фланцев	ГОСТ 33259-2015 (ИСО7005)

Возможно изготовление арматуры с учетом специальных требований заказчика, не противоречащих требованиям действующих стандартов.

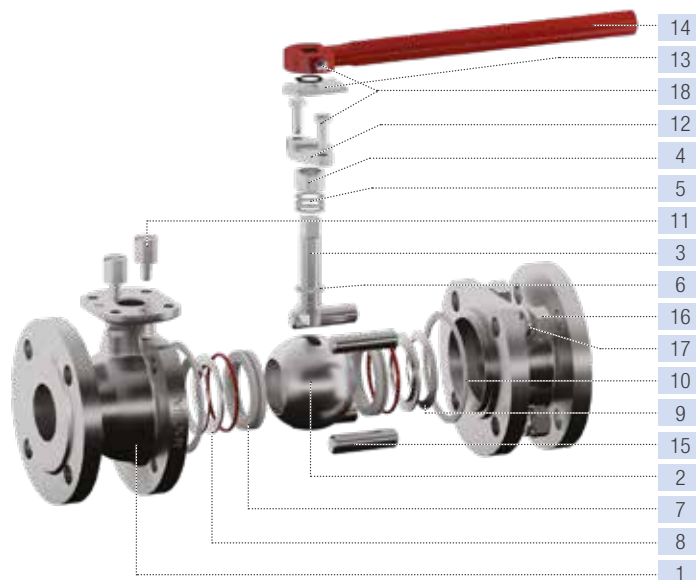
График Давление/Температура

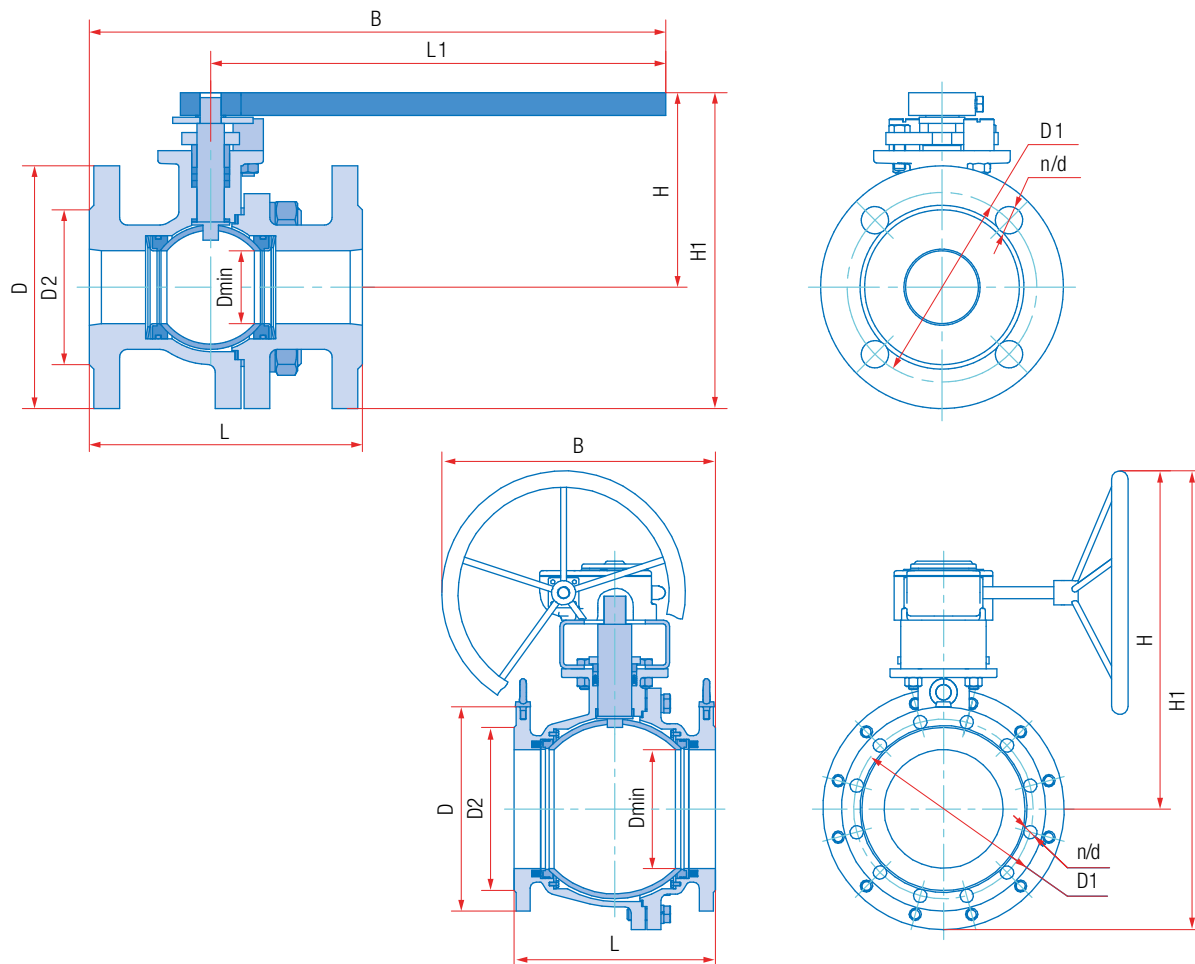


Материалы основных деталей

	10нж45фт ЛФ.01 (ХЛ1) 10нж46фт ЛФ.01 (ХЛ1)
1 Корпус	12X18Н9ТЛ
2 Шар	08X18Н10
3 Шпindel	12X18Н10Т
4 Втулка	12X18Н10Т
5 Уплотнение шпindеля	Фторопласт Ф4ГЗК6
6 Кольцо	Фторопласт Ф4ГЗК6
7 Седло	Фторопласт Ф4ГЗК6
8 Кольцо опорное	12X18Н10Т
9 Пружина тарельчатая	AISI 301 EN10151*
10 Прокладка	Фторопласт Ф4ГЗК6
11 Ограничитель	Сталь 20 оцинкованная
12 Прижим	Сталь 20 оцинкованная
13 Упор	Сталь 20 оцинкованная
14 Рукоятка	Ст3
15 Шпилька	12X18Н10Т
16 Гайка	12X18Н10Т
17 Шайба	30X13
18 Болт	Сталь 35

* Аналог 07X16Н6.





Основные размеры и масса

Обозначение	PN16													Масса, кг	Kv, м³/ч
	Нерж. сталь (X11)	DN	L, мм	D, мм	D1, мм	D2, мм	L1, мм	B, мм	H, мм	H1, мм	Dmin, мм	d, мм	n		
10нж45фт ЛФ.01.1.016.015	15	108	95	65	47	156	200	82	130	12,5	14	4	2,7	16,3	
10нж45фт ЛФ.01.1.016.020	20	117	105	75	58	156	206	85	138	17	14	4	3,2	29,5	
10нж45фт ЛФ.01.1.016.025	25	127	115	85	68	156	208	91	149	24	14	4	4,2	43	
10нж45фт ЛФ.01.1.016.032	32	140	135	100	78	300	358	96	164	30	18	4	7,3	89	
10нж45фт ЛФ.01.1.016.040	40	165	145	110	88	300	366	103	176	37	18	4	8,6	230	
10нж45фт ЛФ.01.1.016.050	50	180	160	125	102	300	380	131	211	48	18	4	13,6	265	
10нж45фт ЛФ.01.1.016.065	65	200	180	145	122	385	475	153	243	64	18	8	16	540	
10нж45фт ЛФ.01.1.016.080	80	210	195	160	133	385	480	160	258	75	18	8	19,5	873	
10нж45фт ЛФ.01.1.016.100	100	230	215	180	158	500	605	185	293	98	18	8	27,6	1390	
10нж45фт ЛФ.01.1.016.125	125	255	245	210	184	500	630	200	323	123	18	8	36,5	1707	
10нж45фт ЛФ.01.1.016.150	150	280	280	240	212	500	642	232	372	148	22	8	50,8	2024	
10нж45фт ЛФ.01.1.016.200	200	330	335	295	268	1030	1197	308	476	195	22	12	89	2720	
10нж45фт ЛФ.01.3.016.250	250	450	405	355	320	-	522	600	838	245	26	12	173,4	12750	
10нж45фт ЛФ.01.3.016.300	300	610	460	410	370	-	723	745	1025	295	26	12	262,9	19550	

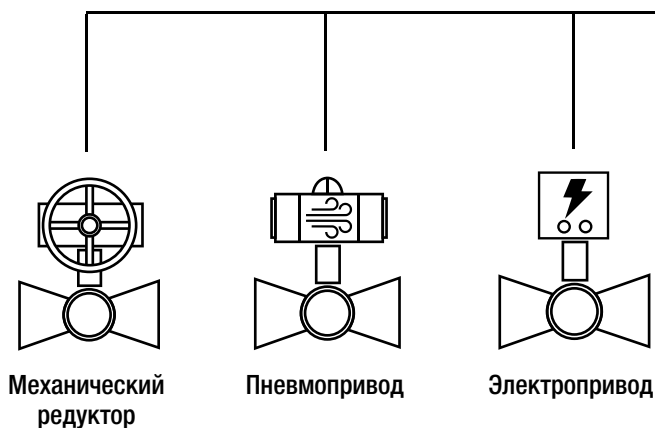
Обозначение	PN25													Масса, кг	Kv, м³/ч
	Нерж. сталь (X11)	DN	L, мм	D, мм	D1, мм	D2, мм	L1, мм	B, мм	H, мм	H1, мм	Dmin, мм	d, мм	n		
10нж46фт ЛФ.01.1.025.015	15	130	95	65	47	170	223	85	130	12,5	14	4	3,1	16,3	
10нж46фт ЛФ.01.1.025.020	20	150	105	75	58	170	233	89	138	17	14	4	3,8	29,5	
10нж46фт ЛФ.01.1.025.025	25	160	115	85	68	170	237	95	149	24	14	4	4,9	43	
10нж46фт ЛФ.01.1.025.032	32	180	135	100	78	300	390	96	164	30	18	4	8,3	89	
10нж46фт ЛФ.01.1.025.040	40	200	145	110	88	300	400	103	176	37	18	4	9,7	230	
10нж46фт ЛФ.01.1.025.050	50	250	160	125	102	300	425	131	211	48	18	4	15,5	265	
10нж46фт ЛФ.01.1.025.065	65	270	180	145	122	385	520	153	243	64	18	8	20,5	540	
10нж46фт ЛФ.01.1.025.080	80	280	195	160	133	385	525	160	258	75	18	8	23,2	873	
10нж46фт ЛФ.01.1.025.100	100	300	230	190	158	500	650	185	300	98	22	8	35	1390	
10нж46фт ЛФ.01.1.025.125	125	325	270	220	184	500	663	200	335	123	26	8	50	1707	
10нж46фт ЛФ.01.1.025.150	150	350	300	250	212	500	675	232	382	148	26	8	67	2024	
10нж46фт ЛФ.01.1.025.200	200	400	360	310	278	1030	1230	308	488	195	26	12	119	2720	
10нж46фт ЛФ.01.3.025.250	250	450	425	370	335	-	643	699	937	245	30	12	202,9	12750	
10нж46фт ЛФ.01.3.025.300	300	648	485	430	390	-	742	745	1025	295	30	16	309,8	19550	

Таблица подбора электроприводов ГЗ для шаровых кранов

DN	PN	Необходимый крутящий момент, Нм	Тип привода	Тип присоединения
10	16	13		
	25	14		
	40	16		
15	16	14	ГЗ-0Ф-25/5,5К	F05, 11x11
	25	16		
	40	17		
20	16	14		
	25	17		
	40	18		
25	16	16	ГЗ-0Ф-25/5,5К	F07, 11x11
	25	23		
	40	26		
32	16	26	ГЗ-0Ф-25/5,5К	F07, 11x11
	25	35		
	40	39		
40	16	35	ГЗ-0Ф-45/11К	F07, 14x14
	25	42		
	40	49		
50	16	46	ГЗ-0Ф-45/11К	F07, 14x14
	25	55		
	40	78		
65	16	85	ГЗ-0Ф-80/21К	F07, 14x14
	25	101		
	40	150		
80	16	111	ГЗ-0Ф-110/11М	F10, 17x17
	25	150		
	40	182		
100	16	182	ГЗ-0Ф-150/22М	F10, 17x17
	25	247		
	40	325		
125	16	338	ГЗ-0Ф-200/14М	F10, 22x22
	25	406		
	40	494		
150	16	416	ГЗ-0Ф-300/28М	F10, 24x24
	25	541		
	40	732		
200	16	975	ГЗ-0Ф-400/14М	F10, 24x24
	25	1,079		
	40	1,144		
250	16	1,430	ГЗ-0Ф-600/28М	F10, 24x24
	25	2,165		
	40	3,510		
300	16	2,230	ГЗ-0Ф-400/14М	F10, 24x24
	25	3,120		
	40	8,294		
350	16	4,550	ГЗ-0Ф-600/28М	F14, 27x27
	25	6,240		
	40	10,400		
400	16	7,800	ГЗ-0Ф-1200	F14, 27x27
	25	10,400		
	40	14,300		
500	16	16,900	ГЗ-0Ф-1600	F14, 27x27
	25	20,592		
	40	26,000		
600	16	29,900	ГЗ-0Ф-2500	F16, 36x36
	25	41,600		
	40	50,700		
700	16	37,700	ГЗ-0Ф-5000	F16, 46x46
	25	45,500		
	40	54,600		

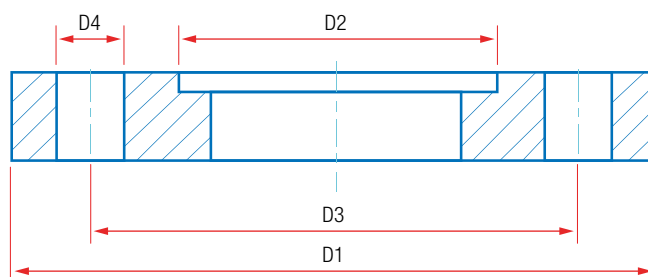
Параметры ISO-фланцев для установки приводов ISO 5211

Применение: для монтажа механического редуктора, электропривода, пневмопривода или другого исполнительного механизма на краны шаровые.



ПРИСОЕДИНИТЕЛЬНЫЕ РАЗМЕРЫ ISO-ФЛАНЦЕВ

Тип фланца	Размеры (мм)				Количество отверстий
	D1	D2	D3	D4	
F05	65	35	50	7	4
F07	90	55	70	9	4
F10	125	70	102	11	4
F12	150	85	125	13	4
F14	175	100	140	17	4
F16	210	130	165	21	4
F25	300	200	254	17	8
F30	350	230	298	21	8
F35	415	260	356	31	8
F40	475	300	406	37	8



Электрические, пневматические приводы. Шаровые краны «Маршал» сочетаются с приводами известных производителей. Мы всегда готовы проконсультировать вас по любым техническим вопросам.



Таблица подбора крепежа для фланцевых соединений

Размеры болтов для фланцевых соединений (рис. 1):

DN	PN		Количество			
	16	25	на 1 фланец	на 2 фланца		
10	M12×45	M12×50	4	8		
15						
20	M12×50	M12×55				
25						
32	M16×60		8	16		
40	M16×60	M16×65				
50						
65	M16×65	M16×70				
80						
100	M16×70	M20×80				
125		M24×90	12	24		
150	M20×80	M24×100				
200						
250	M24×90	M27×100				
300	-	M27×110				
350	M24×100	M30×120			16	32
400	M27×110	M30×130				
500	M30×130	M36×140				
600		M36×150				
700	M36×140	M42×160			20	40
800		M42×170				

Размеры болтов для кранов СУФ* (рис. 1):

DN	PN			Количество	
	16	25	40	на 1 фланец	на 2 фланца
10	M12×45			4	8
15					
20	M12×50				
25	M12×55				
32	M16×50		M16×55		
40	M16×55		M16×50		
50	M16×60		M16×65	8	16
65	M16×65		M16×70		
80	M16×65		M16×70		
100	M16×70		M20×75		
125	M16×75	M24×80	M24×85	8	16
150	M20×75	M24×85			

* Рекомендуется использовать соединение шпильками.

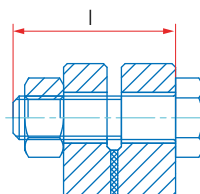


Рис. 1

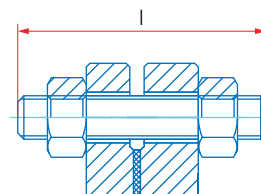


Рис. 2

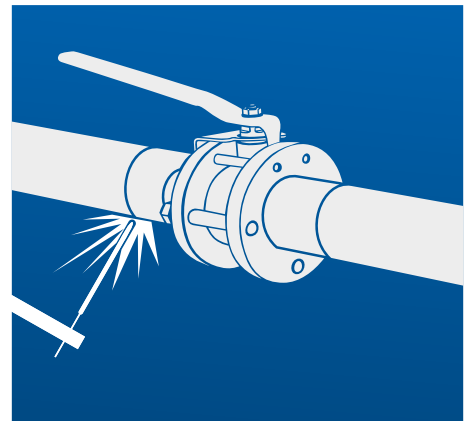
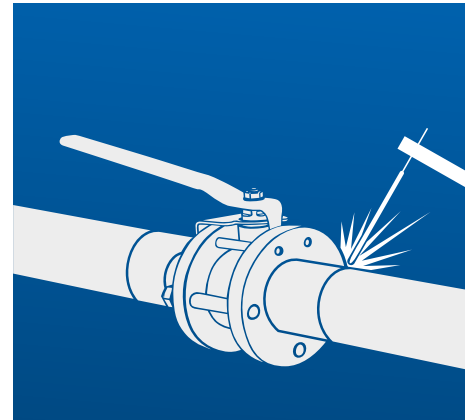
Размеры шпилек для фланцевых соединений (рис. 2):

DN	PN							Количество	
	16	25	40	63	80	100	160	на 1 фланец	на 2 фланца
10	M12×60	M12×70	M12×70	M12×70	M12×70	M12×70	M12×70	4	8
15				M16×90	M16×90	M16×90	M16×90		
20									
25									
32	M16×80	M16×80	M16×90	M20×110	M20×110	M20×110	M20×110	8	16
40				M20×120	M20×120	M20×120	M20×120		
50									
65									
80									
100				M16×90	M20×100	M20×110	M24×130		
125	M20×100	M24×120	M24×120	-	-	-	-	12	24
150		-	-	M30×160	-	-	-		
200	M20×100	M24×120	M27×150	M30×170	M36×200	M36×200	M36×220	16	32
250	M24×120	M27×140	M30×160	M36×190	M36×220	M36×220	M36×230		
300	-	M27×140	M30×170	M36×200	M42×250	M42×250	M42×270		
350	M24×130	M30×160	M30×180	-	-	-	-		
400	M27×140		M36×210	M42×240	M48×280	M48×280	-	20	40
500	M30×160	M36×190	M42×230	M48×260	-	-	-		
600	M36×180	M36×220	M48×250	-	-	-	-		
700	M36×190	M42×220	M48×260	-	-	-	-		
800		M42×230	-	-	-	-	-	24	48

ИНСТРУКЦИЯ

по монтажу шаровых кранов «МАРШАЛ» под приварку

1. Краны шаровые (далее КШ) приварные предназначены для установки на трубопроводы при помощи дуговой или газовой сварки.
2. Выполните входной контроль на отсутствие транспортных повреждений.
3. Транспортировка КШ к месту установки может производиться всеми видами транспорта в соответствии с правилами транспортировки грузов.
4. Не бросать!
5. При транспортировке КШ должен находиться в полностью открытом положении.
6. Установка КШ в технологическую линию должна производиться в соответствии с требованиями проекта и учетом норм, правил и стандартов.
7. При подъеме и транспортировке КШ с помощью механических подъемных средств запрещается осуществлять закрепление или захват за рукоятки, штурвалы редукторов или части электро- и пневмоприводов.
8. Снимите заглушки, убедитесь, что внутри КШ нет посторонних предметов и загрязнений, которые могли появиться в процессе транспортировки.
9. Выполните пробное открытие и закрытие крана для проверки свободного перемещения запорного шара.
10. Рекомендуется снять ручку крана на время монтажа.
11. Рабочий, выполняющий сварку, должен иметь соответствующую квалификацию и допуск.
12. При монтаже в горизонтальном положении во время сварки КШ должен быть полностью открыт, для избежания попадания брызг на поверхность шара.
13. При монтаже в вертикальном положении сварка верхнего шва производится в положении КШ «открыто», а нижнего шва, в положении «закрыто», с целью избежания возникновения тяги от тепла сварки.
14. Сварка верхнего шва при закрытом КШ должна происходить при наличии воды в КШ. При сварке нижнего шва газом, КШ должен быть закрытым. Особенно важно не допускать излишнего перегрева крана при сварке газом. Запрещено использование газовой сварки для DN 125 и выше!
15. DN10–DN100: используйте электросварку или газовую сварку. DN125 и выше: использование электросварки обязательно.
16. Для обеспечения качества сварного шва рекомендуется зачистить концы трубопровода от загрязнений и ржавчины.
17. Проверить, что конец трубопровода подходит для приварки крана.
18. При сварке следует избегать перегрева корпуса КШ. Корпус считается перегретым, если температура поверхности корпуса у седла КШ при сварке превышает 100°C. При необходимости для охлаждения корпуса КШ используйте влажную ткань или охлаждающее вещество! При необходимости, остановите проведение сварочных работ до остывания корпуса и дополнительно полейте водой ткань, положенную на область шара, шпинделя.
19. Приваренный КШ запрещается открывать или закрывать до наступления полного остывания!
20. Недопустимо уменьшение строительной длины КШ приварного, т.к. эта длина специально рассчитана, во избежание перегрева уплотнения шара при его установке на трубопроводе.
21. Проверьте сварные швы на герметичность.
22. После монтажа на КШ необходимо нанести слой защитного лакокрасочного покрытия.
23. После монтажа выполните промывку трубопровода и оставьте КШ либо в полностью открытом, либо в полностью закрытом положении.



Технический каталог
Разборные шаровые краны
ООО «ЛЗТА «МАРШАЛ», сентябрь 2021

Представленные в каталоге материалы носят информационный характер и могут быть изменены без дополнительного уведомления.

Предприятие оставляет за собой право вносить конструктивные изменения в процессе работы над совершенствованием продукции

ТЕХНИЧЕСКИЙ КАТАЛОГ

ООО «Луганский завод
трубопроводной арматуры «Маршал» (ООО «ЛЗТА «Маршал»)

Луганск, Монтажная ул., 13
Тел./факс: +380 642 500 900
lztamarshal.ru
info@marshal.su

ООО «Арматура М»
официальный дистрибьютор ООО «ЛЗТА «Маршал»

РФ, 127055, Москва,
Тихвинский пер., 11, стр. 2
Тел.: +7 (495) 223 7404
lztamarshal.ru · armaturam.ru
info@lztamarshal.ru · info@armaturam.ru

