



## Voce di capitolato

I raccordi a pressione della serie APL, realizzati in conformità alla UNI EN ISO 21003-3, UNI EN 1254-3 e al DM 174, sono stati progettati e realizzati in modo da aumentare le caratteristiche di tenuta e di ridurre i tempi di montaggio, agevolando così l'installatore nella posa. Dotati di doppio o-ring di tenuta e di una ghiera in poliammide a supporto del manicotto stringi tubo, vengono utilizzati in impianti idro-termo-sanitari e sono disponibili in una gamma diversificata di figure nei diametri che vanno dal Ø16 al Ø32.

## Il sistema APL

Il nuovo sistema APL è stato studiato per ottenere la massima sicurezza in fase di installazione, infatti i raccordi non pressati favoriscono **la perdita immediata in fase di collaudo** (fino ad una pressione di prova di 6 bar) e quindi l'individuazione degli stessi.

La tenuta tra il tubo ed il raccordo è garantita dal profilo del portagomma e dalla presenza contemporanea di due o-ring [2] posizionati nel portagomma stesso: mediante l'utilizzo di una pressatrice dotata di opportune pinze [vedere le successive note riguardo ai profili di pressata] lo stringitubo [4] viene deformato in maniera permanente e la forza di compressione della pressata deforma a sua volta il tubo multistrato sull'apposito profilo.

La ghiera [3] presenta delle finestre di ispezione che rendono visibile l'esatto accoppiamento tubo-raccordo e permettono di verificare che il tubo sia stato inserito in battuta; lo spessore dello stringitubo è stato dimensionato per sopportare pressioni elevate anche in presenza di notevoli escursioni termiche. E' realizzato in acciaio AISI 304 sottoposto ad un ulteriore processo di solubilizzazione, in modo da eliminare eventuali tensioni residue presenti nel materiale e garantire una omogenea distribuzione delle tensioni nel tempo; il processo di solubilizzazione è di fondamentale importanza perché è in grado di annullare la memoria storica del materiale, eliminando così il pericolo di rottura e successiva perdita nel raccordo stesso.

La presenza della ghiera [3] isola l'alluminio del tubo dall'ottone del raccordo, evitando l'insorgere di fenomeni corrosivi.



HEAD OFFICE  
VIA G. GOZZANO 8  
25068 SAREZZO(BS)  
ITALIA



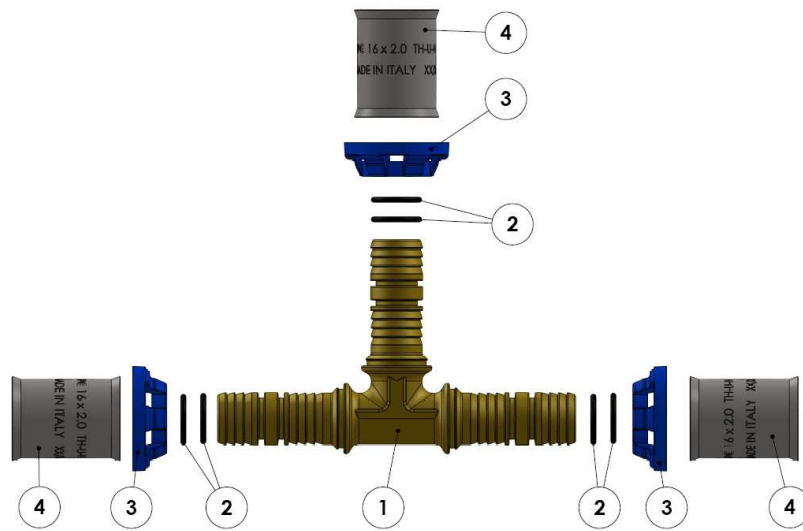
WAREHOUSE  
VIA SALVELLA 20/22  
25038 ROVATO(BS)  
ITALIA



WEB SITE  
[ape-raccorderie.com](http://ape-raccorderie.com)



PHONE +39 030 8920912  
[ape-raccorderie@pec.it](mailto:ape-raccorderie@pec.it)  
[info@ape-raccorderie.com](mailto:info@ape-raccorderie.com)



N.	Descrizione	Materiali e conformità
1	Corpo	Ottone CW612N Conforme norma UNI EN 12164; UNI EN 12165; UNI EN 12168
2	O-ring	EPDM perossidico 70 SCH Conforme norma EN 681.1
3	Ghiera supporto stringi tubo	B2800 (poliammide)
4	Manicotto stringi tubo	Acciaio AISI 304 Conforme norma UNI EN 10088-2

A differenza dei raccordi a stringere, l'accoppiamento dei raccordi a pressare ha come caratteristica peculiare quella di essere **inamovibile**: questo significa che, se pressato in maniera corretta, il raccordo APL subisce una deformazione permanente che garantisce la tenuta nel tempo. Proprio per questo motivo, l'accoppiamento a pressare è l'unico sistema utilizzato e garantito nella posa sottotraccia.

### Caratteristiche tecniche

Campo di applicazione:	Impianti idro termo sanitari
Fluido d'impiego:	Acqua per uso potabile, acqua tecnica e acqua glicolata
Percentuale di glicole:	max 30%
Campo di temperatura:	da 5°C a 80 °C
Pressione d'esercizio:	max 16 bar
Tipologia di tubazione:	Multistrato PE-Xb/AL/PE-Xb (conforme norma UNI 21003)

## PROFILI DI PRESSATA

I nuovi raccordi della serie APL possono essere posati utilizzando differenti profili di pressatura (TH, H, U): per ottenere una perfetta giunzione tra tubo e raccordo e garantire le migliori condizioni prestazionali del sistema è di fondamentale importanza utilizzare pinze con idonei profili di pressata, servite da ganasce dedicate.

La seguente tabella riporta il profilo di pressata da utilizzare in funzione del diametro:

Diametri			
Ø16 (2.0)	TH	H	U
Ø18 (2.0)	TH	H	U
Ø20 (2.0)	TH	H	U
Ø20 (2.0)	TH	H	
Ø26 (3.0)	TH	H	
Ø32 (3.0)	TH	H	
Ø40 (3.5)	TH		
Ø50 (4.0)	TH		
Ø63 (4.5)	TH		

## CONFORMITÀ

- Certificato **DVGW** DW-8501CR0411
- Certificato **KIWA** N° K94485
- Certificato **WRAS** 1906357
- Certificato **ATG** 3212
- Certificato **AFNOR** Admission No 101160, Holder 045
- Certificato **AENOR** 001/007418
- UNI EN ISO 21003
- DIN 4726
- Decreto Ministeriale No. 174/2004

