

Паспорт изделия. Инструкция по монтажу, установке и эксплуатации. Обратный клапан для канализации под давлением и других применений шаровой резьбовой (муфтовый) Ду 25-080 Ру 16. ABRA-D-022S-NBR



Рабочие среды и применения:

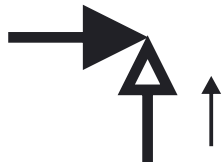
Обратные клапаны шаровые ABRA-D-022S-NBR используются для защиты трубопроводов от обратного потока рабочей среды. Предназначаются для канализационных, в том числе ливневых систем, трубопроводов, транспортирующих сточные воды, техническую горячую, холодную воду, другие жидкости.

Обратный клапан не предназначен для использования в качестве запорной арматуры. Класс герметичности - AA по ГОСТ 54808-2011

Условное графическое изображение обратного клапана на чертежах и схемах

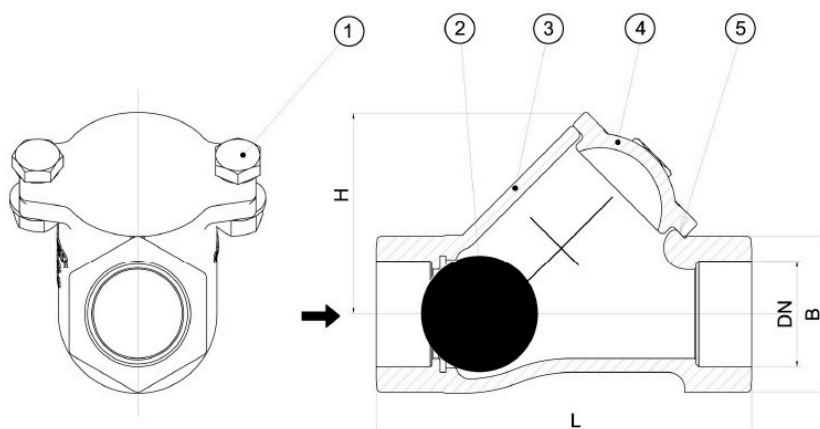


Условное графическое обозначение клапана обратного **прямодного** на чертежах и схемах, стрелка указывает направление потока.



Справочно: Условное графическое обозначение клапана обратного **углового** на чертежах и схемах, стрелка указывает направление потока.

Чертеж габаритный обратного клапана для канализации пр. шарового резьбового (муфтового) ABRA-D-022S-NBR (размеры в таблице ниже):



* Клапаны обратные проходят двойной контроль качества - после гидроиспытаний дополнительно испытываются воздухом
* Малое гидравлическое сопротивление клапанов обратных обеспечивает великолепные гидравлические характеристики.

Габаритные размеры, рабочие давления и температуры, вес и Kv (таблица) обратного клапана для канализации и пр. шарового фланцевого ABRA-D-022S-NBR. Размеры в мм.

Покрытие поверхности (окраска) порошковое эпоксидное электростатическое с предварительным нагревом и выдержкой до полной полимеризации

Ду / DN	25	32	40	50	65	80
Ру / PN	10/16 бар (1,0/1,6 Мпа)					
Диапазон рабочих температур, °C	-10/+80 °C (указана максимальная температура, рабочая - до 70°C)					
Код товара	ABRA-D-022S NBR 025	ABRA-D-022S NBR 032	ABRA-D-022S NBR 040	ABRA-D-022S NBR 050	ABRA-D-022S NBR 065	ABRA-D-022S NBR 080
L - строительная длина DIN3202 -F6	120	135	145	175	200	248
H - строительная высота (от оси трубы)	64	72	85	100	125	108
Масса (вес) кг/шт.	1,8	2,3	3,1	4,6	8,0	10,0
Герметичное закрытие при перепаде давления	0,5-0,8 бар (5-8 м.в.ст.)					
Открытие при перепаде давления	Макс. 0,5 бар (5 м.в. ст.)					

Номер на чертеже	Наименование	Кол-во	Материал
1	Болт крепежный	2	Нержавеющая сталь
2	Корпус	1	Чугун DIN GGG50
3	Шар	1	Сталь +NBR
4	Крышка корпуса	1	Чугун DIN GGG50
5	Прокладка крышки корпуса	1	NBR

Разрешенные и запрещенные положения в установке обратного клапана шарового фланцевого **ABRA-D-022S-NBR**

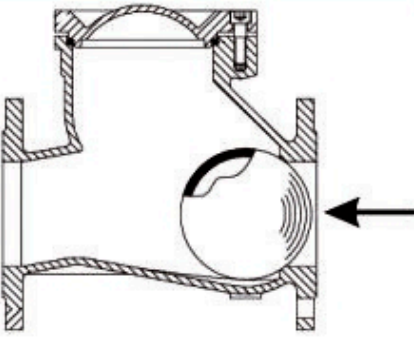
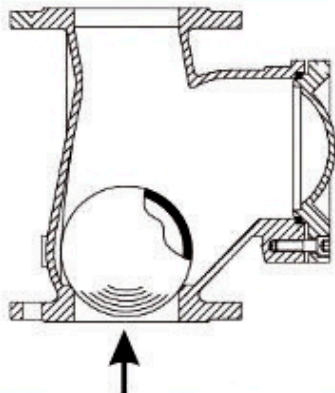
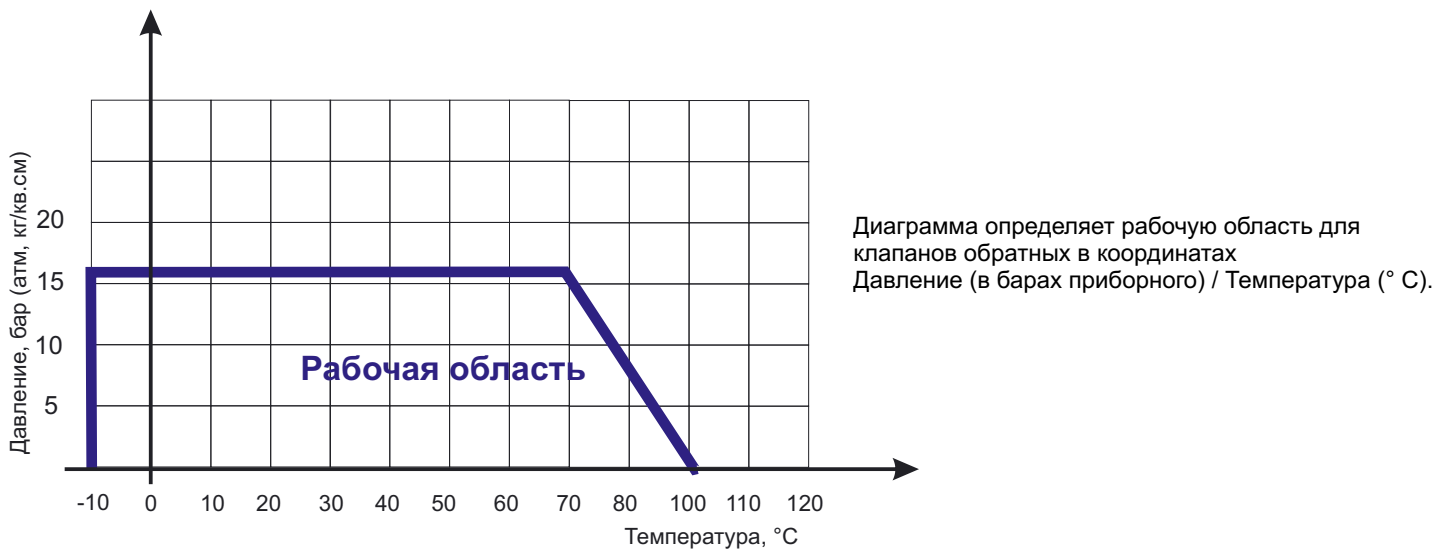
		<p style="text-align: center;">Все остальные пространственные ориентации- НЕДОПУСТИМЫ</p>
<p>Клапан обратный шаровой фланцевый принципиальная схема. Стрелка указывает направление потока. Допустимая пространственная ориентация.</p>	<p>Клапан обратный шаровой фланцевый принципиальная схема. Стрелка указывает направление потока. Допустимая пространственная ориентация.</p>	

Диаграмма Давление / Температура для клапана обратного ABRA-D-022S-NBR



Описание присоединительных размеров+подходящих стандартов присоединения.

Тип присоединения:	Обычная трубная резьба. Резьба трубная цилиндрическая внутренняя. Применяемая в цилиндрических резьбовых соединениях, а также в соединениях внутренней цилиндрической резьбы с наружной конической резьбой по ГОСТ 6211-81. Основана на резьбе BSW (British Standard Whitworth) и совместима с резьбой BSP (British standard pipe thread) и обозначается BSPP.
Соответствующий стандарт ответной резьбы, допускающий многократное использование соединения	ГОСТ 6357-81 — Основные нормы взаимозаменяемости. Резьба трубная цилиндрическая.
	ISO R228
	EN 10226
	DIN 259
	BS 2779
	JIS B 0202
Соответствующее обозначение ответной наружной (внешней) резьбы, допускающее многократное использование соединения	1. G, наружная или внешняя (в англоязычной литературе — male, external) - основное
	2. BSPP, наружная или внешняя (в англоязычной литературе — male, external) - частое
	3. BSP, наружная или внешняя (в англоязычной литературе — male, external) - частое не вполне корректное обозначение (подразумевает BSPP, стоит проверить, что это не BSPT)
	4. PF, наружная или внешняя (в англоязычной литературе — male, external) - японское по JIS - не очень частое
Соответствующее обозначение ответной наружной (внешней) резьбы, допускающее однократное соединение (при этом портится и наружная и внутренняя резьба).	1. R, наружная или внешняя (в англоязычной литературе — male, external) - основное
	2. BSPT, наружная или внешняя (в англоязычной литературе — male, external) - частое
	3. PT, наружная или внешняя (в англоязычной литературе — male, external) - японское по JIS - не очень частое

Инструкция по монтажу, установке и эксплуатации обратного клапана для канализации под давлением и пр. шарового резьбового (муфтового) ABRA-D-022S-NBR

1. Монтаж и эксплуатация изделия.

- К монтажу и эксплуатации изделия допускаются лица, изучившие настоящую документацию и прошедшие инструктаж по соблюдению правил техники безопасности
- До начала монтажа необходимо произвести осмотр изделия
- При обнаружении повреждений, дефектов, полученных в результате неправильной транспортировки или хранения, ввод изделия в эксплуатацию без согласования с продавцом не допускается

2. Условия монтажа

- Обратный клапан не предназначен для использования в качестве запорной арматуры. Класс герметичности - AA по ГОСТ 54808-2011
- Не допускается использовать клапаны обратные на рабочие параметры, отличные от указанных в технической документации
- Перед установкой удалите пластиковые заглушки
- Перед началом эксплуатации трубопровод необходимо продуть для удаления окалины и грязи
- Соосность трубопровода и расстояние между фланцами должны быть в пределах 3–5 мм от идеальных, чтобы в процессе монтажа на клапаны не приходилась чрезмерная механическая нагрузка
- Клапан устанавливается на трубопровод так, чтобы стрелка на его корпусе совпадала с направлением движения среды
- Клапан может устанавливаться на вертикальном, и на горизонтальном участках трубопровода, согласно указаниям о разрешенных и запрещенных положениях в установке (см. выше)
- Требуется обеспечить достаточное пространство вокруг обратного клапана для будущих работ по техническому обслуживанию
- После запуска системы убедитесь в отсутствии протечек в местах присоединения
- Не забудьте проверить обратные клапаны на наличие утечек после нескольких часов работы

3. Условия эксплуатации

- Клапаны обратные ABRA-D-022S-NBR не требуют постоянного ухода
- Периодически осматривайте клапаны на предмет протечки среды
- Проверку клапана можно провести при замене трубопроводов

Внимание!

- Не прикасайтесь к работающему изделию в связи с тем, что возможен нагрев поверхностей
- Перед началом технического обслуживания или демонтажом убедитесь, что изделие не находится под давлением и не имеет высокую температуру
- Не удаляйте с изделия ярлык с маркировкой и серийным номером
- Проверять обратные клапаны необходимо регулярно, особенно работающие не постоянно, на наличие утечек через уплотнения

4. Условия транспортировки и хранения

- Хранение и транспортировка должна осуществляться без ударных нагрузок при температуре: -40...+65 °C
- Не допускается попадание посторонних предметов внутрь или падений изделия
- Проверку клапана можно провести при замене трубопроводов
- Изделие должно храниться в незагрязненном помещении и быть защищено от воздействия атмосферных осадков
- При транспортировке корпус изделия должен быть защищен от повреждений

5. Гарантийные обязательства

- Гарантийный срок при соблюдении потребителем правил транспортировки, хранения, монтажа и эксплуатации устанавливается 12 месяцев с момента ввода в эксплуатацию, но не более 18 месяцев с момента продажи