



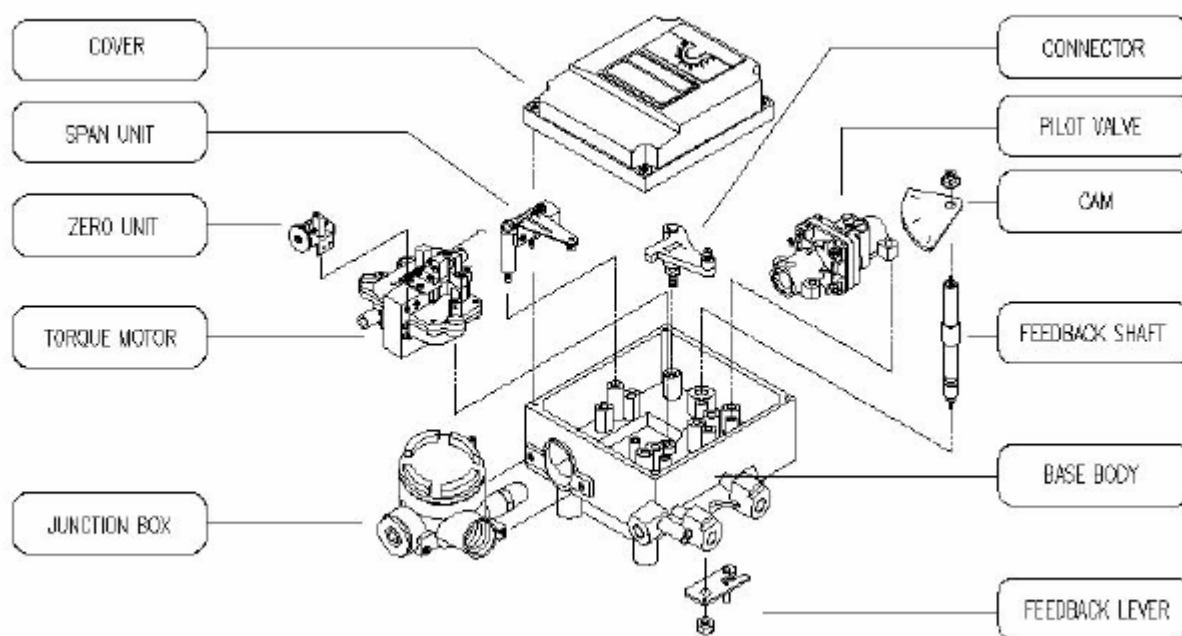
Young Tech Co., Ltd.

# Электропневматический позиционер YT-1000R

## Инструкция по эксплуатации и установки

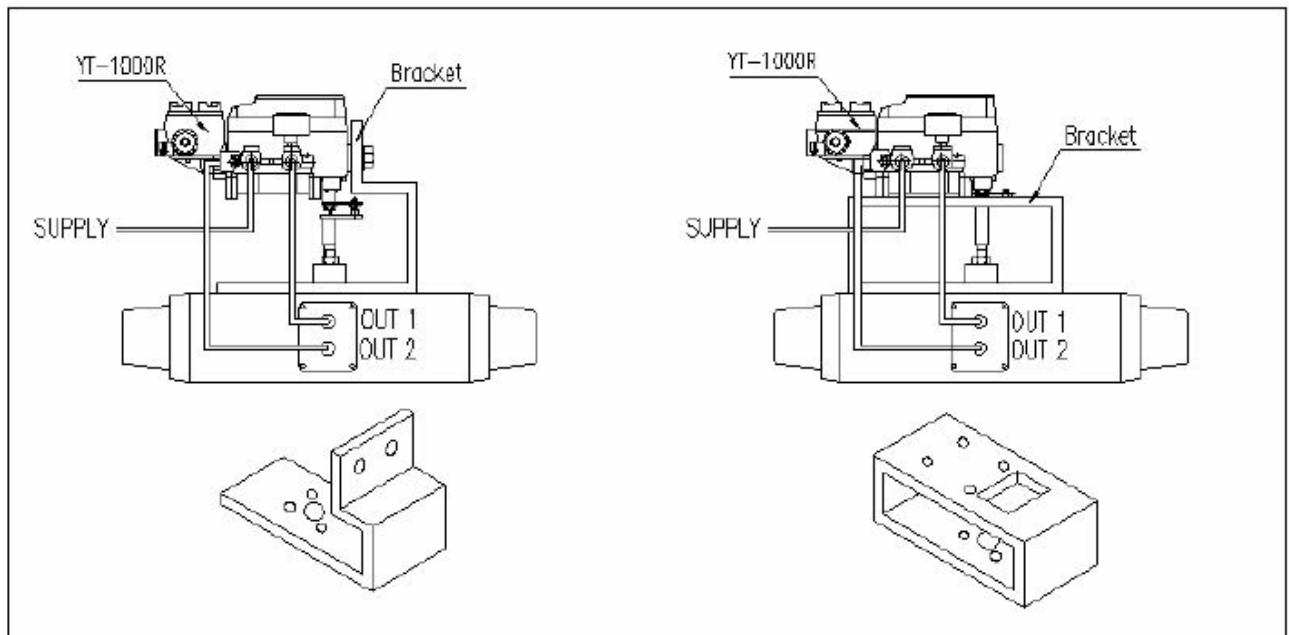
Электропневматический позиционер серии YT-1000R используется для управления пневматическим приводом вращательного типа посредством электрического контролера или систем управления с аналоговым выходным сигналом в 4-20 мА или разделенным диапазоном.

### 1. Структура

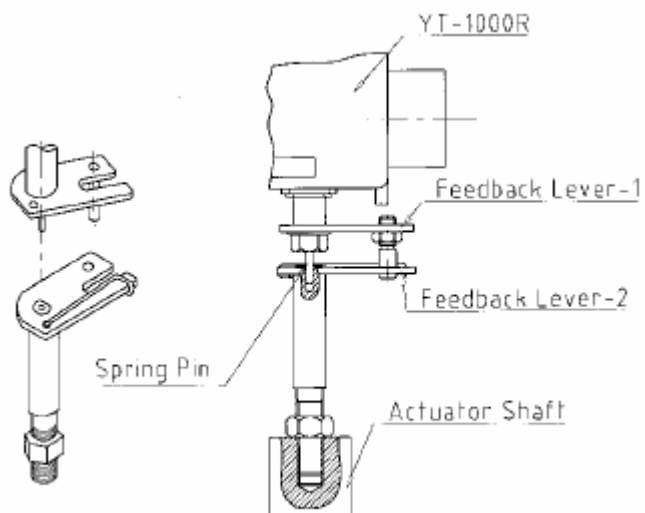


## 2. Установка

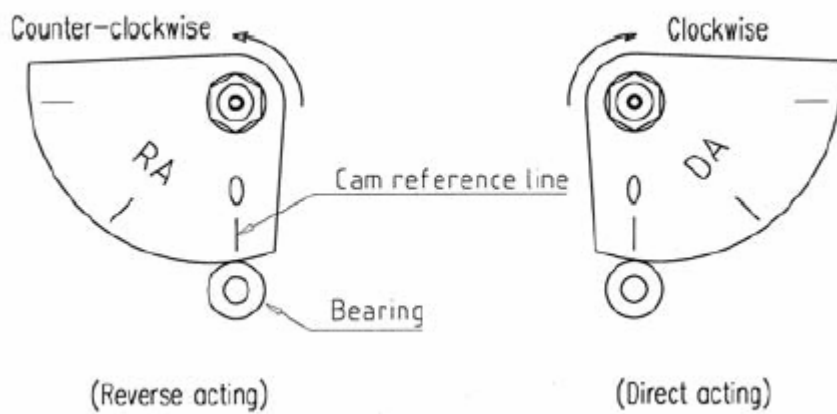
Подключение позиционера к приводу



Установка со штоком обратной связи. Позиционер следует монтировать в положении, при котором шток обратной связи позиционера и основной шток вращательного привода будут практически одноцентровыми (диапазон, в котором пружинный фиксатор штока обратной связи входит в отверстие штока вильчатого рычага в сборе).



Процедура установки эксцентриков:



1. Используйте DA сторону эксцентрика, чтобы повернуть основной шток привода по часовой стрелке (вид со стороны передней крышки позиционера) во время ввода штока обратной связи.

Используйте RA сторону, чтобы повернуть его против часовой стрелки (обратное действие).

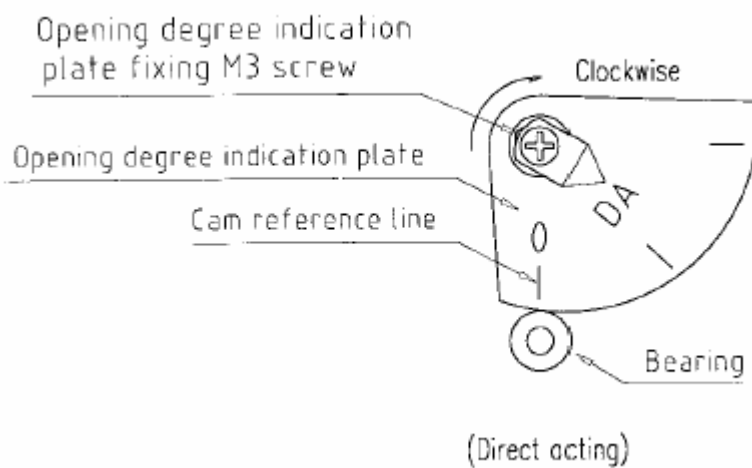
Правильно прикрепите эксцентрик к буртику штока обратной связи.

2. Сначала прикрепите эксцентрик к буртику в порядке ослабления шестигранной гайки, установите используемый привод в положение запуска и потом установите нулевую линию эксцентрика и точку рабочего контакта рычага регулировки шкалы таким образом, чтобы они совпадали.

3. Не подавайте давление во время присоединения эксцентрика, это очень опасно.

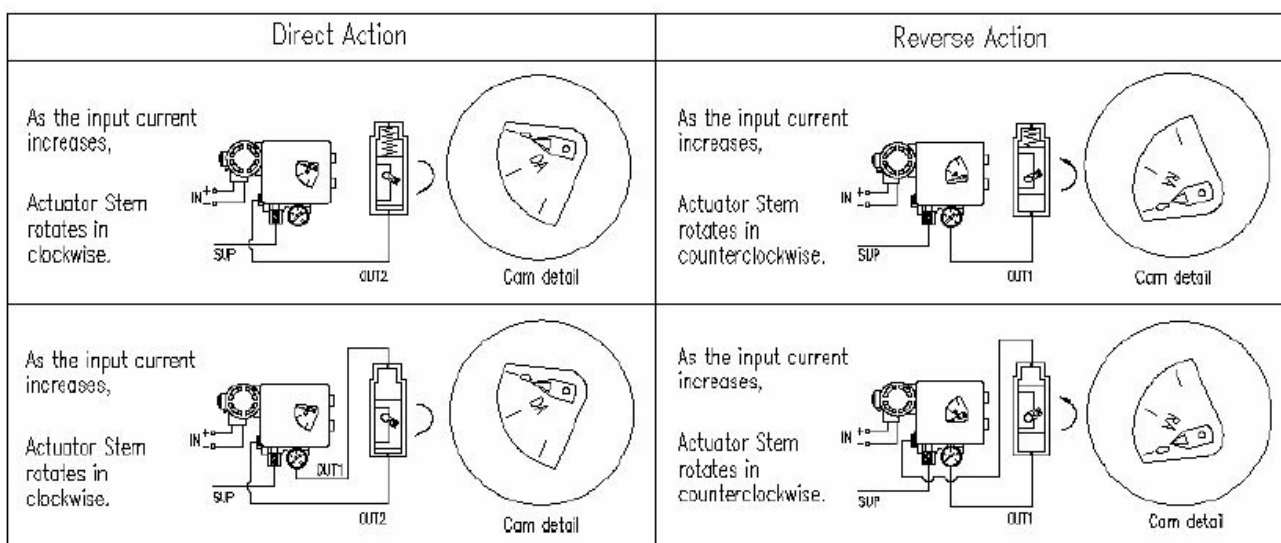
4. На заводе эксцентрик предварительно крепится к штоку, но его следует крепко прикрутить к контргайке (крутящий момент затяжки 2.0 ~2.5 нМ 20~25 кгсм).

Процедура прикрепления платы индикации степени открытия



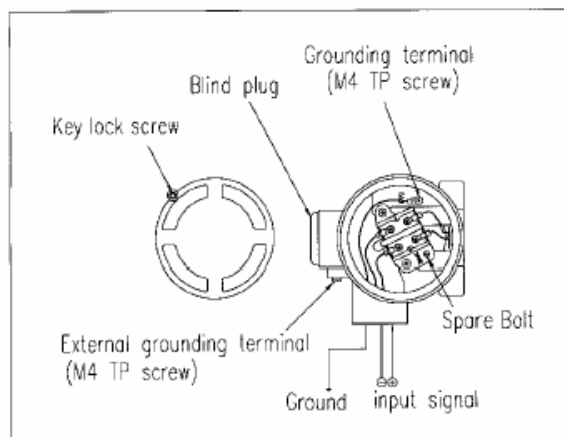
Заблокируйте эксцентрик и потом настройте нулевую точку и шкалу. Прикрепите к штоку плату индикации уровня открытия при помощи винта М3. В это время установите плату индикации уровня открытия в положение, при котором она будет соприкасаться с нулевой линией.

### 3. Подключение воздухопровода.

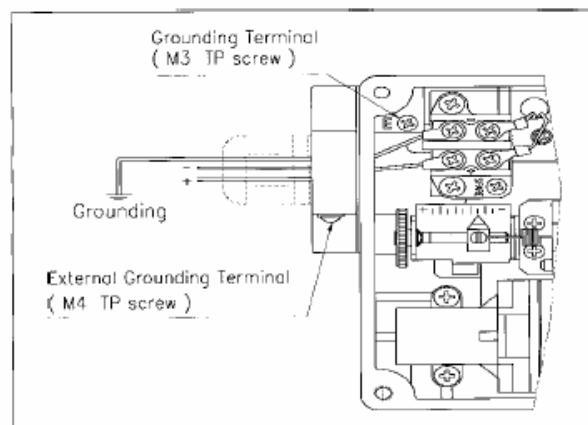


1. Полностью очистите трубопровод от загрязнений.
2. Подаваемый воздух должен быть чистым, без влаги и пыли.
3. Используйте фильтр/регулятор УТ-200, чтобы поддерживать давление подаваемого воздуха.

### 4. Электропроводка



Exdm1 IBT6



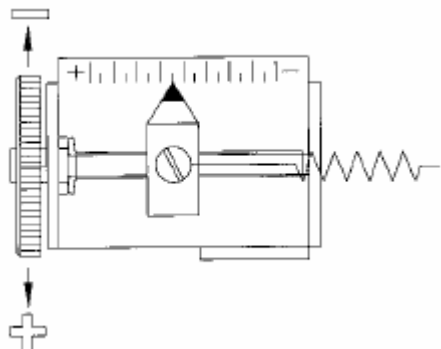
Exial IBT6

1. Соедините выходные клеммы (+) и (-) на регуляторе с соответствующими входными клеммами (+) и (-) распределительной коробки позиционера.
2. Для взрывозащищенного исполнения доступны типы как с герметичным резьбовым соединением для трубопровода, так и герметичным сальником.

- 1) Для типа с герметичным сальником используйте уплотнительный кабельный ввод (кабель O.D.= 9.0~11).
- 2) Для типа с герметичным резьбовым соединением используйте стандартный PF 1/2.

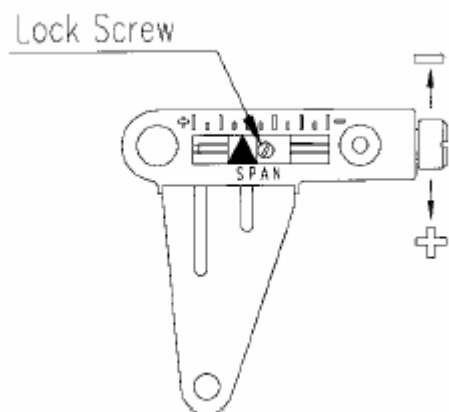
## 5. Настройка

### Регулировка нуля



1. Установите стартовый сигнал (4мА) и поворачивайте регулятор установки нуля по часовой или против часовой стрелки.
2. В случае работы с пружинным приводом следует проверить, чтобы в нулевой точке он был настроен на стандартное давление. Если нет, повторите настройку нуля.

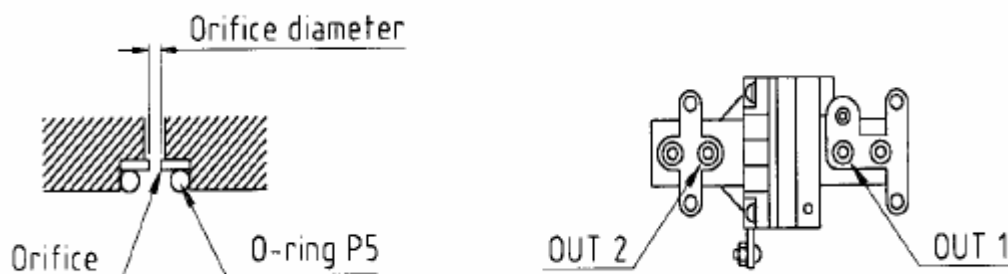
### Регулировка шкалы



1. Установите регулировку диапазона таким образом, чтобы привод останавливался в позиции 0% хода при нулевом входном сигнале и в позиции 100% при стопроцентном входном сигнале соответственно.
2. Проверьте нулевую точку и повторите настройку нулевой шкалы. При регулировке нуля и шкалы может использоваться  $\frac{1}{2}$  разделенного диапазона.
3. После регулировки затяните запорный винт регулятора шкалы.

## 6. ОПЦИИ

Управляющий клапан с выходным отверстием.



1. Колебания могут возникать, если позиционер установлен на привод маленькой мощности. В таком случае, используйте управляющий клапан с выходным отверстием на OUT1 или OUT2. Данное выходное отверстие подвижное.

2. Типы выходного отверстия

Объем привода	Диаметр выходного отверстия	Заказной номер
Меньше 90 см <sup>3</sup>	Ø 0,7	1
90~180 см <sup>3</sup>	Ø 1,0	2
Больше 180 см <sup>3</sup>	нет	3

3. Снимите с порта OUT1 и OUT2 уплотнительное кольцо, вставьте насадку необходимого размера и обратно вставьте уплотнительное кольцо на OUT1 и OUT2. При монтаже насадки следует обращать внимание, чтобы в середину не попадала пыль или другие вещества.

1. Если колебания не прекратились даже после установки насадки, следует обращаться к УТС.