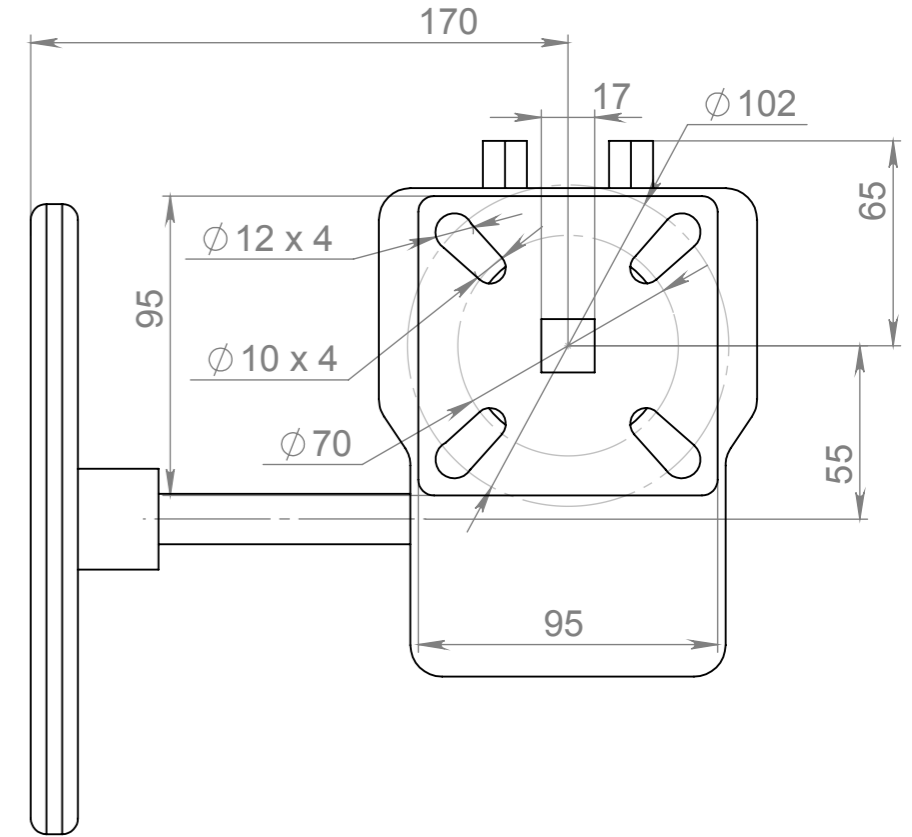
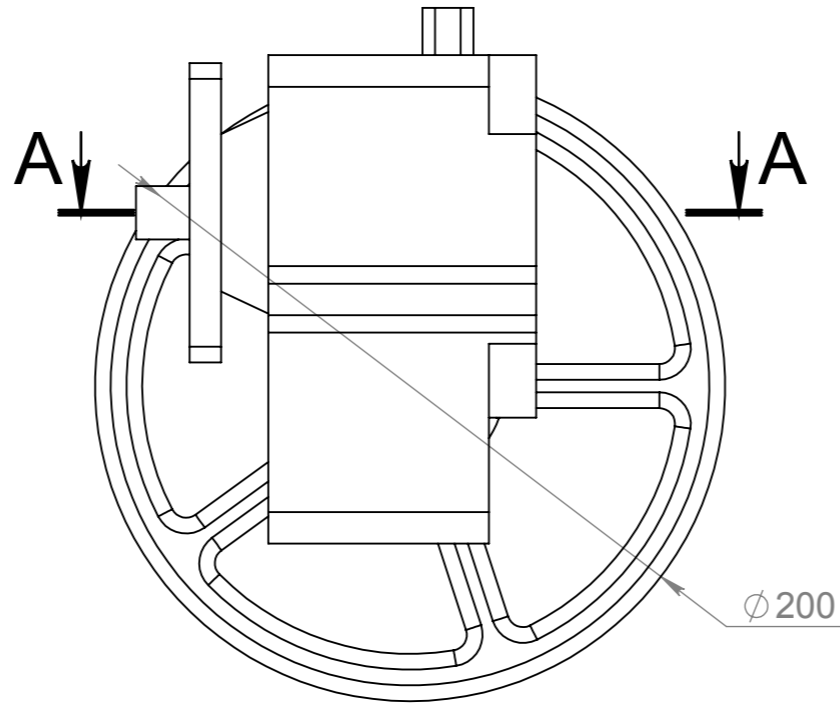
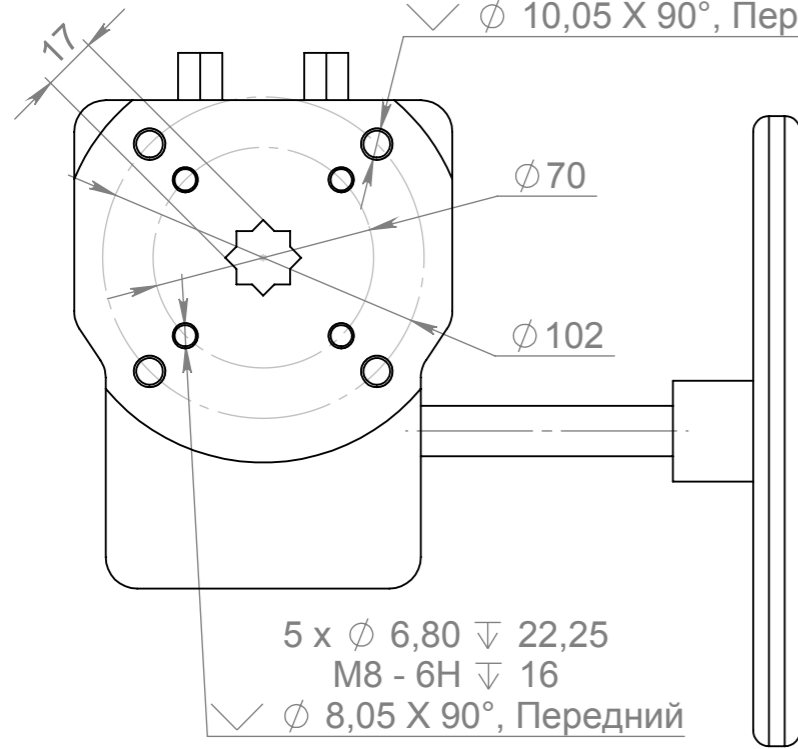


СБ

4 x  $\phi$  8,50  $\nabla$  27,50  
M10 - 6H  $\nabla$  20  
 $\phi$  10,05 X 90°, Передний



Справ. №

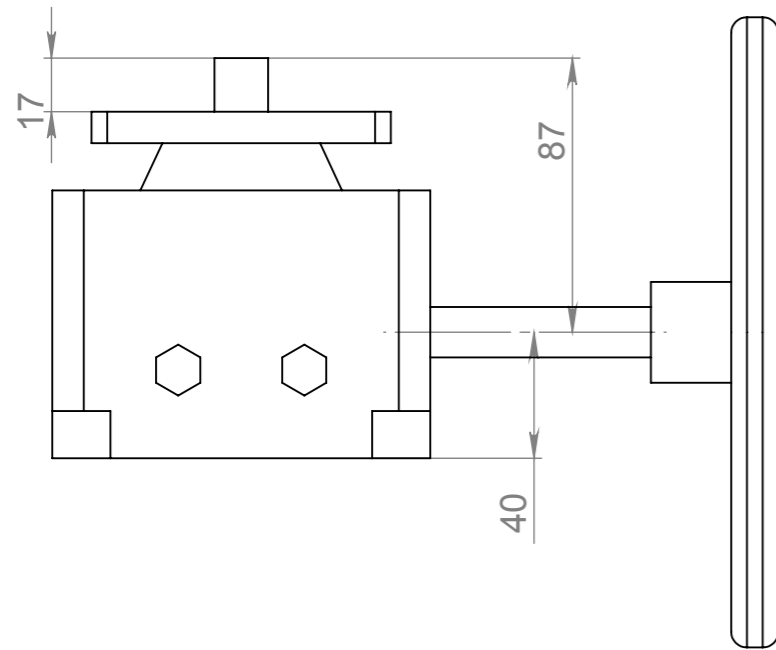
Подп. и дата

Инв. № дубл.

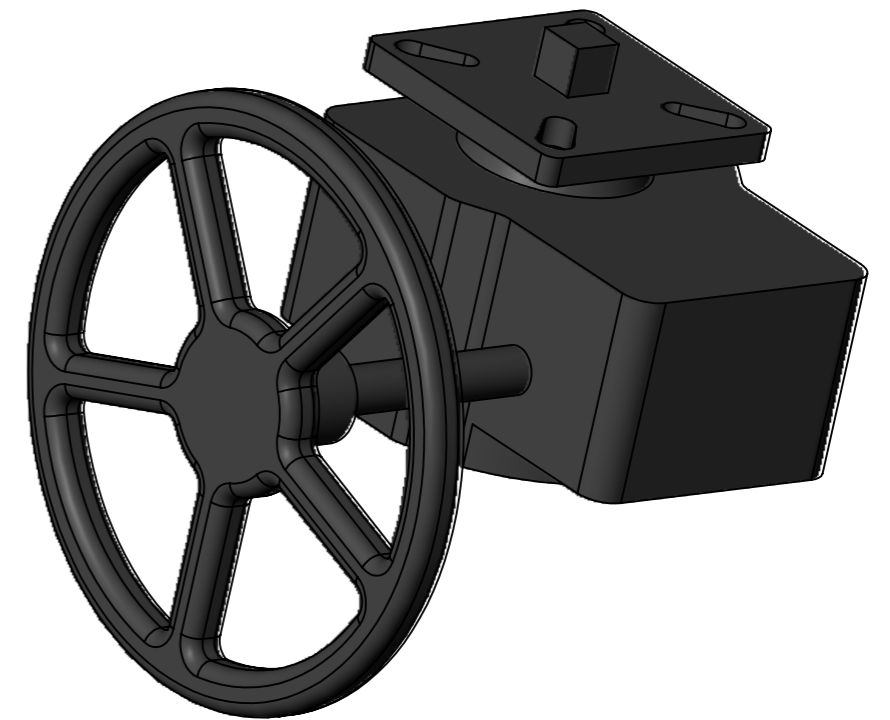
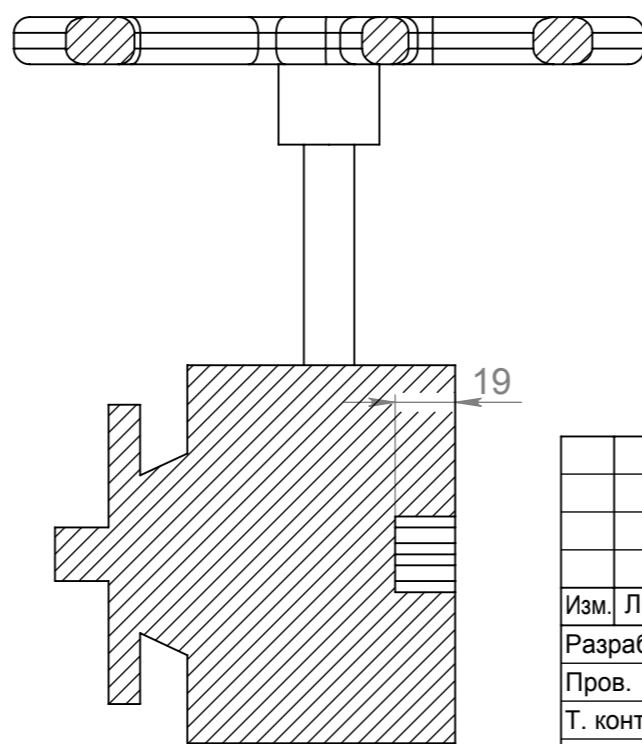
Взам. инв. №

Подп. и дата

Инв. № подл.



A-A (1 : 2.4)



					<b>РД - 2</b>		
Изм.	Лист	№ докум.	Подп.	Дата	Лит.	Масса	Масштаб
Разраб.							
Пров.							
Т. контр.					Лист 1	Листов 1	
Н. контр.							
Утв.							